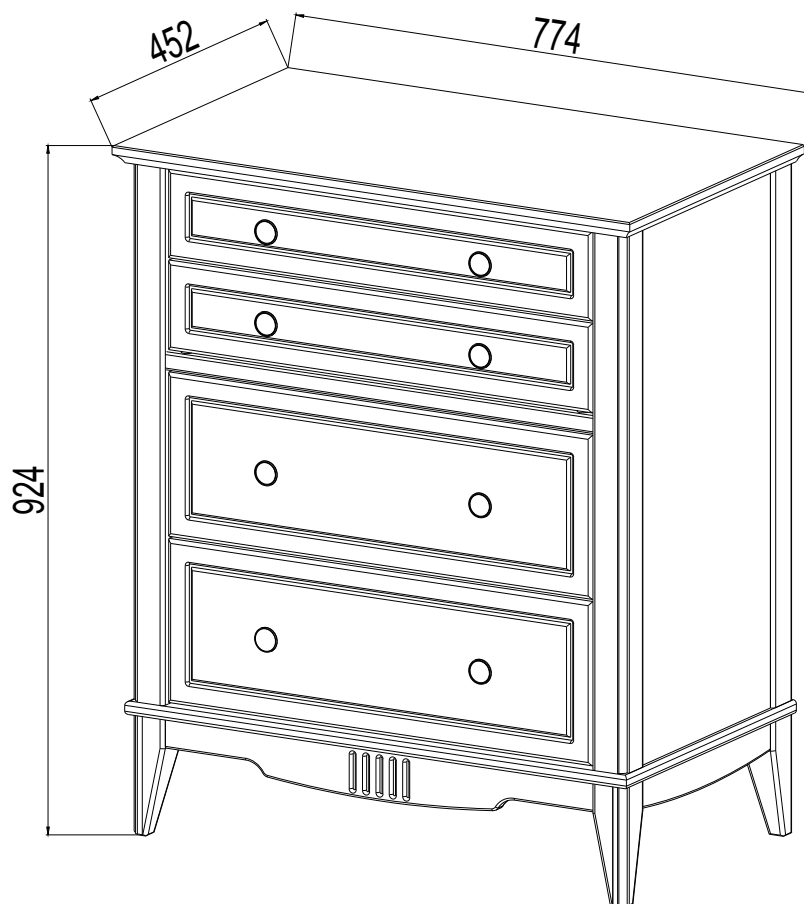
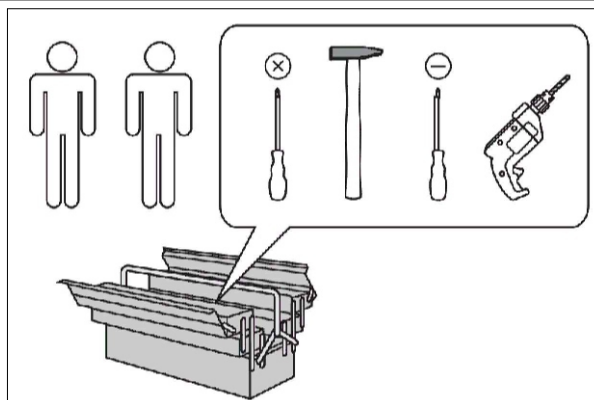


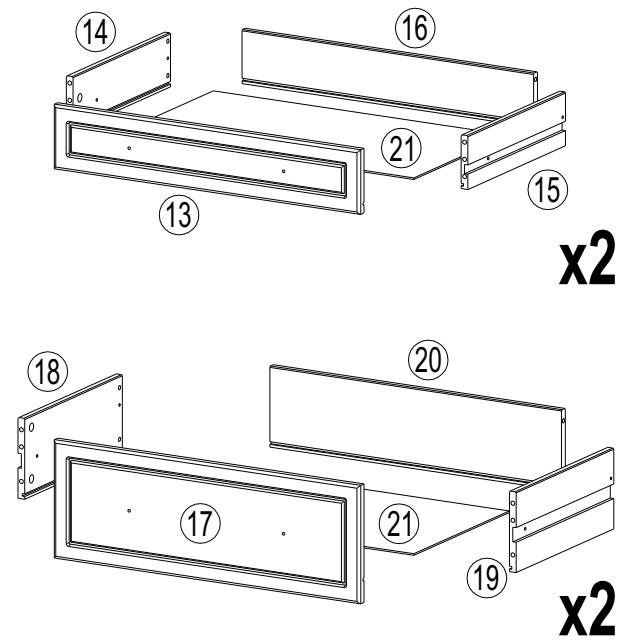
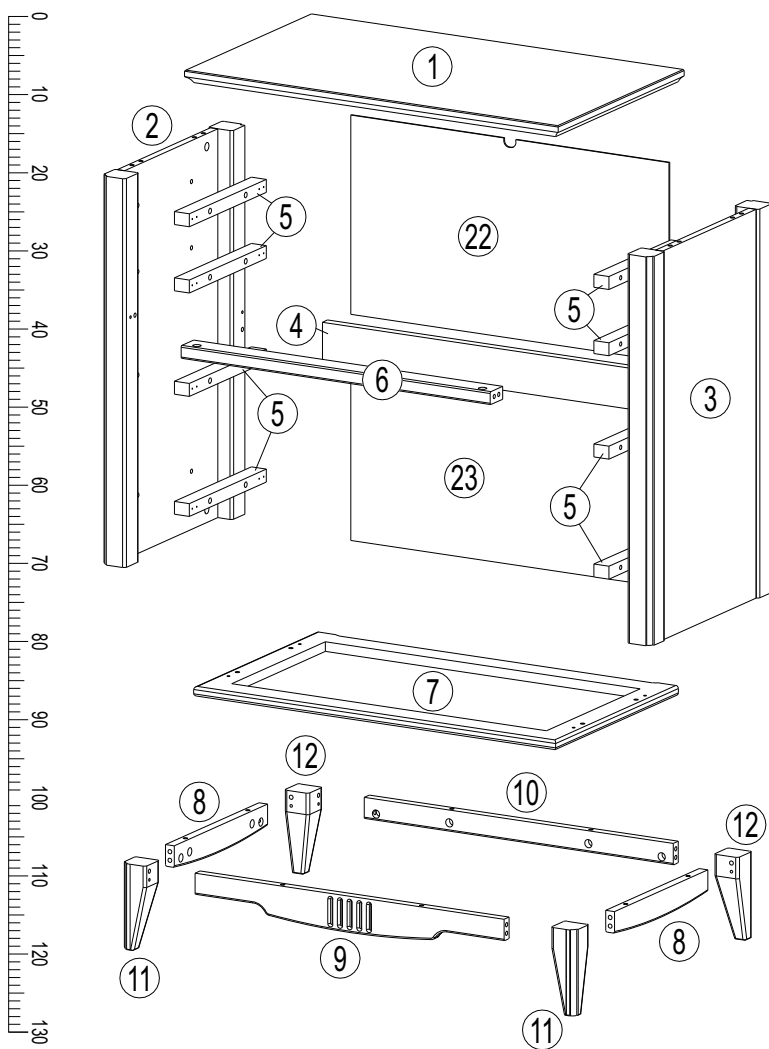
Комод 022 Пенни

Прежде чем приступить к сборке, ознакомьтесь с памяткой на обороте

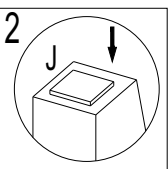
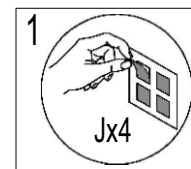
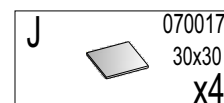
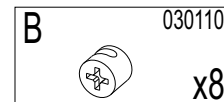
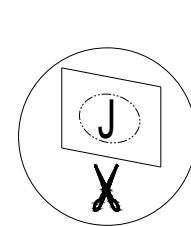
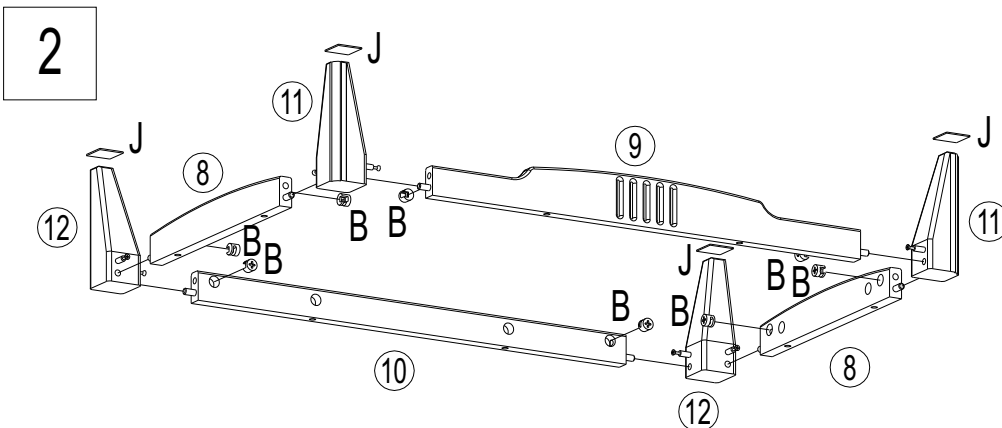
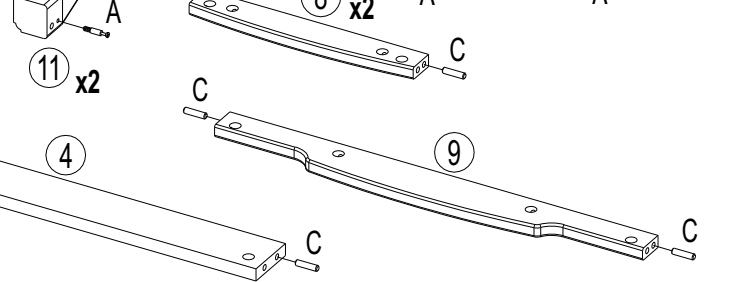
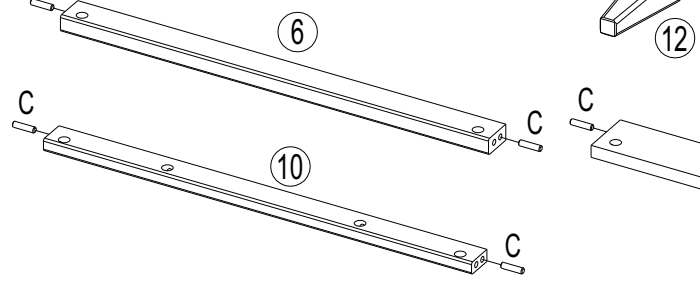
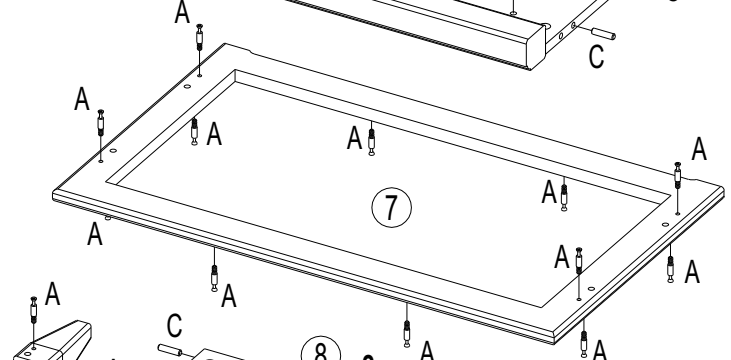
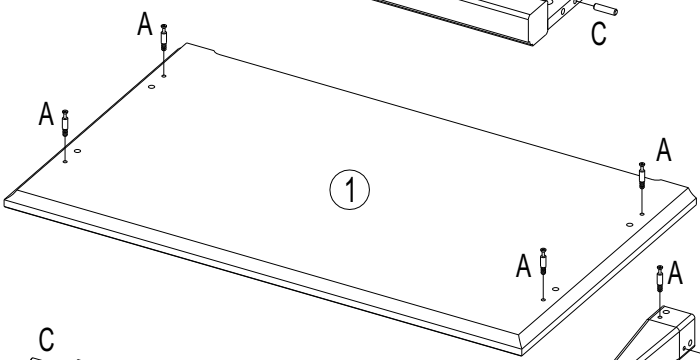
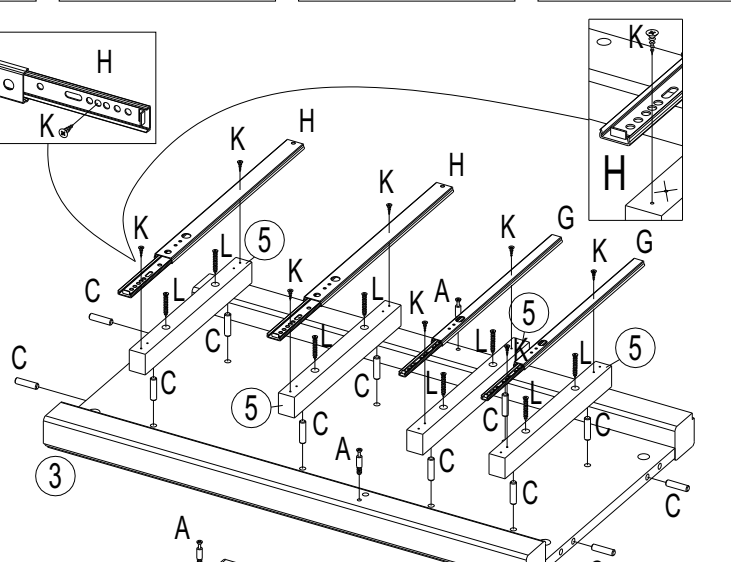
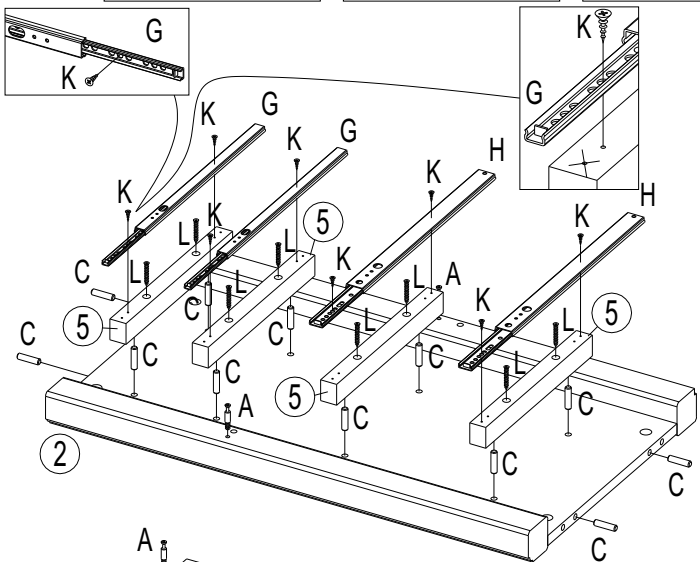
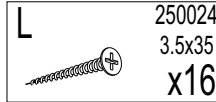
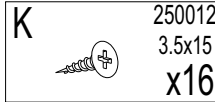
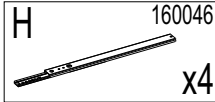
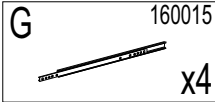
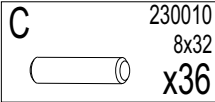
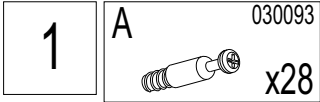
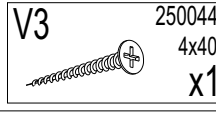
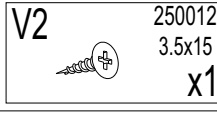
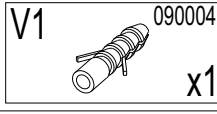
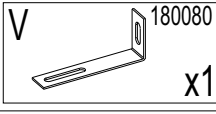
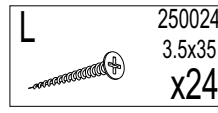
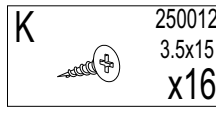
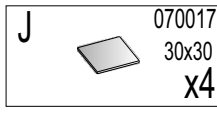
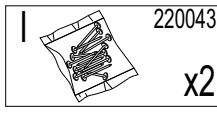
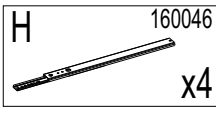
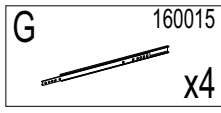
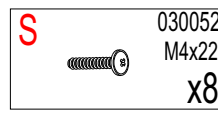
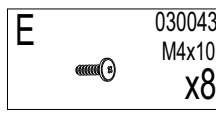
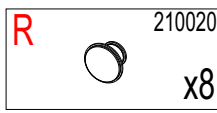
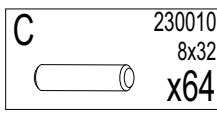
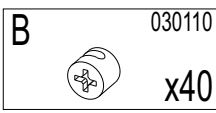
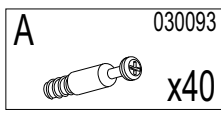


- | | | | |
|-----------|------------------------------------|-----------|--------------------------------|
| D | Montageanleitung | GB | Assembly instructions |
| FR | Notice de montage | IT | Istruzioni di montaggio |
| NL | Handleiding voor de montage | PL | Instrukcja montażu |
| CZ | Montážní návod | SK | Návod na montáž |
| HU | Szerelési útmutató | RO | Instrukțiuni de montaj |
| TR | Montaj talimatı | RU | Инструкция по монтажу |

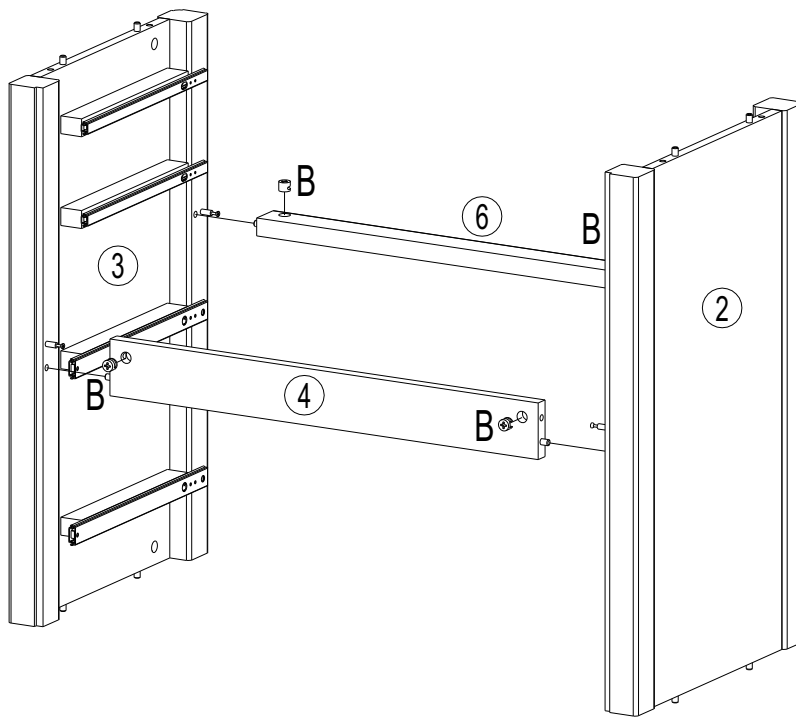





№	Size/MaB (mm)	Qty	✓	№	Size/MaB (mm)	Qty	✓
1	774x452x24	1		13	634x120x18	2	
2	722x435x50	1		14	350x100x14	2	
3	722x435x50	1		15	350x100x14	2	
4	640x76x18	1		16	604x100x14	2	
5	276x31x24	8		17	634x220x18	2	
6	640x45x24	1		18	350x150x14	2	
7	750x440x18	1		19	350x150x14	2	
8	335x50x18	2		20	604x150x14	2	
9	640x68x18	1		21	613x342x3	4	
10	640x40x18	1		22	659x370x3	1	
11	160x50x50	2		23	659x370x3	1	
12	160x50x50	2					




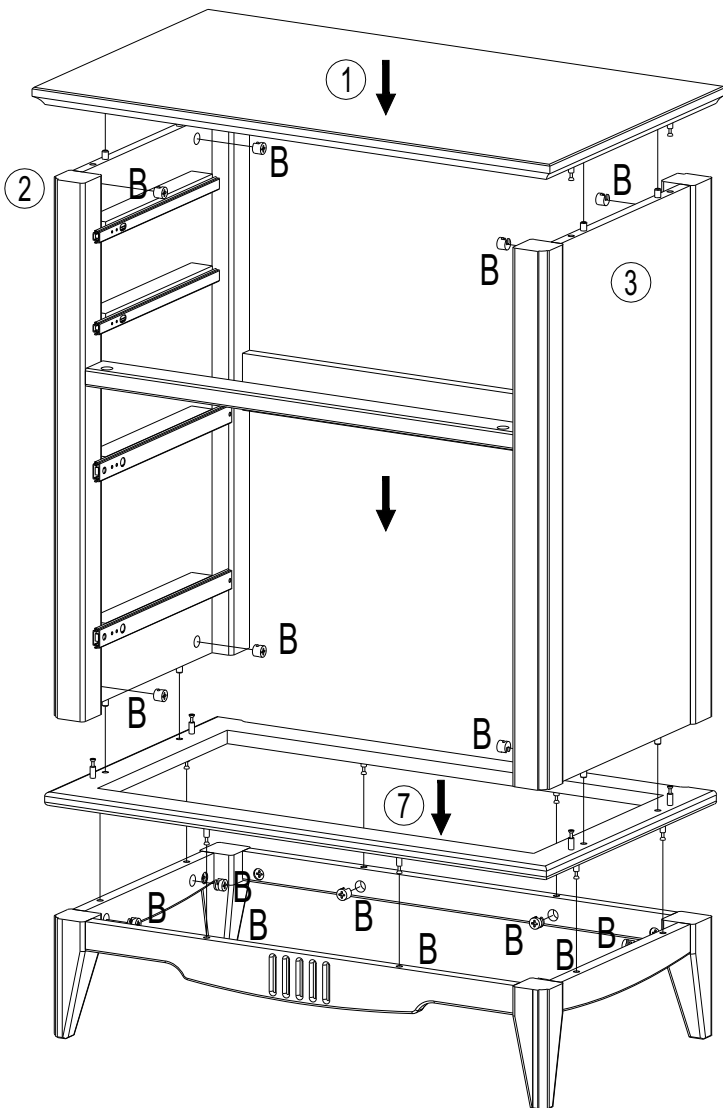
3



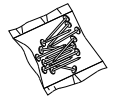
B 030110
 x4

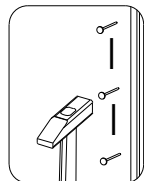
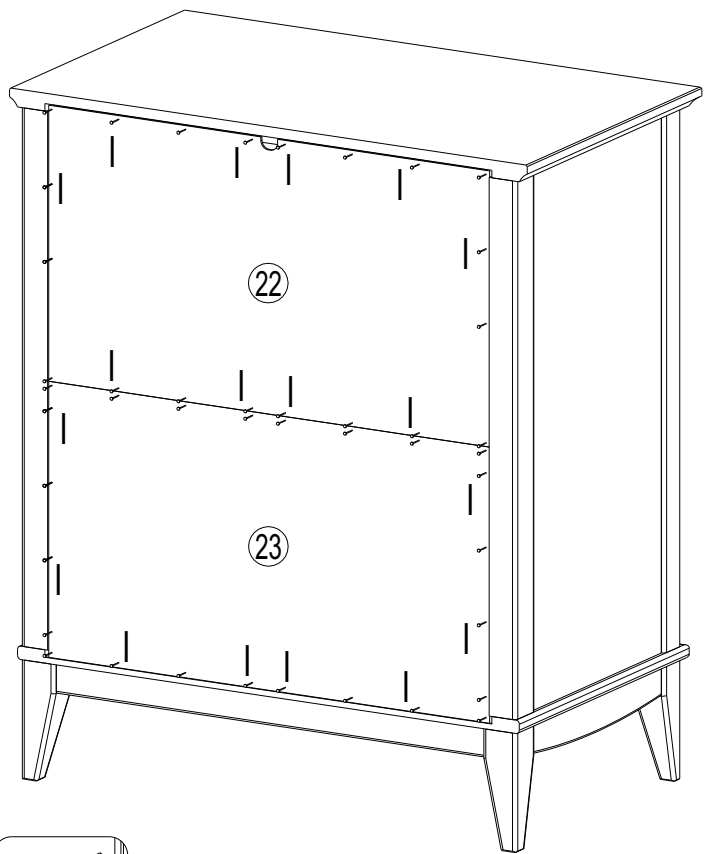
4

B 030110
 x16

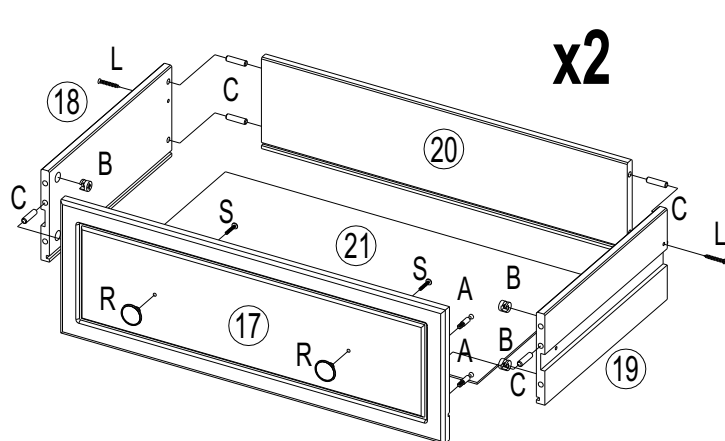
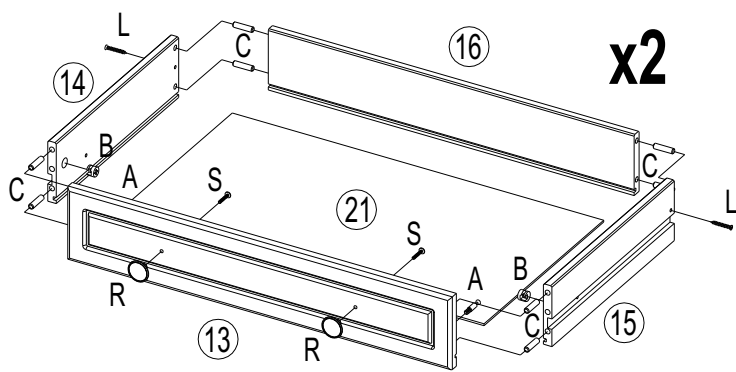


5

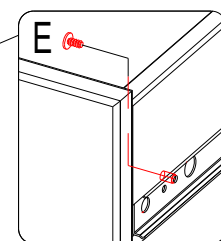
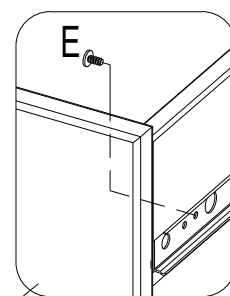
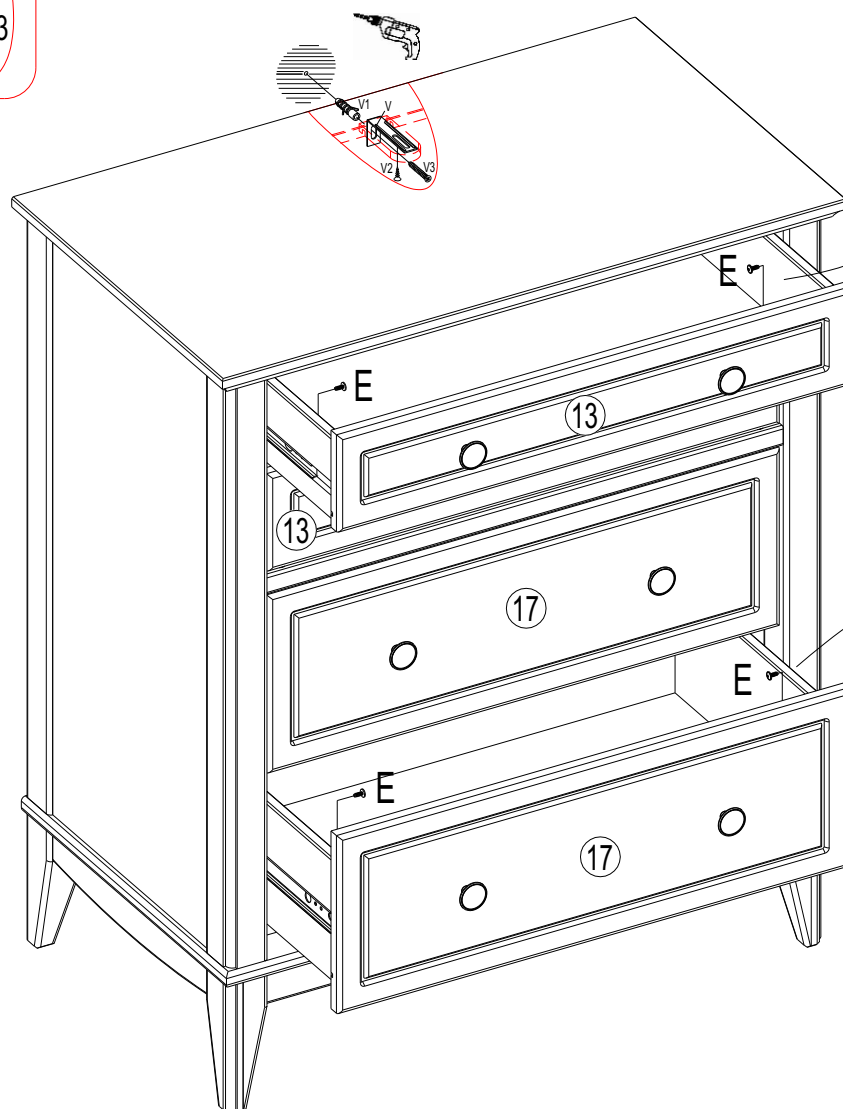
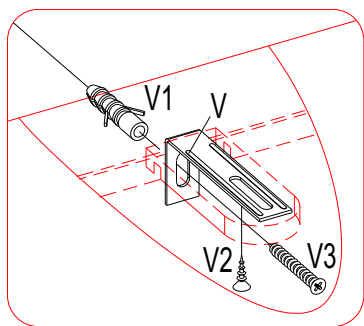
I 220043
 x2



- | | | | | | | |
|----------|------------------------|------------------------|--------------------------------|-----------------------|--------------------------------|---------------------------------|
| 6 | A 030093
x12 | B 030110
x12 | C 230010
8x32
x28 | R 210020
x8 | S 030052
M4x22
x8 | L 250024
3.5x35
x8 |
|----------|------------------------|------------------------|--------------------------------|-----------------------|--------------------------------|---------------------------------|



- | | | | | | |
|----------|--------------------------------|-----------------------|------------------------|----------------------------------|--------------------------------|
| 7 | E 030043
M4x10
x8 | V 180080
x1 | V1 090004
x1 | V2 250012
3.5x15
x1 | V3 250044
4x40
x1 |
|----------|--------------------------------|-----------------------|------------------------|----------------------------------|--------------------------------|



Памятка по уходу и эксплуатации мебели из массива сосны.

Приобретенная Вами мебель выполнена из соснового щита. Напоминаем, что со временем, мебель, изготовленная из натурального дерева может изменить внешний вид. Это зависит и от микроклимата в помещении где она установлена и от того как Вы за ней ухаживаете.

Для того чтобы Ваша мебель служила долго и радовала Вас, пожалуйста, внимательно прочтите настоящую инструкцию и придерживайтесь наших рекомендаций.

- Эксплуатация мебели должна осуществляться в жилых помещениях при температуре от +2 до + 25 С, и относительной влажности воздуха до 6 0%.
- Поверхность мебели необходимо беречь от применяемых в быту растворителей, щелочей, кислот, абразивных и чистящих порошков, паст.
- Чистить поверхность мебели можно только при помощи специальных средств по уходу за мебелью, а удаление пыли с поверхности можно производить только влажной мягкой тканью.
- Сборку изделия производить в последовательности, указанной на схеме. При наличии склеиваемых элементов клей наносится на обе склеиваемые детали.
- При перевозке и эксплуатации мебель должна быть защищена от атмосферных осадков и механических повреждений.
- Мебель данной коллекции поставляется в разобранном виде, обязательно ознакомьтесь с инструкцией по сборке перед ее началом.
- При вскрытии упаковки первым делом обращайтесь внимание на качество и комплектность деталей.
- В случае повреждения деталей или их отсутствие фото/видео фиксацию необходимо производить ДО сборки мебели. В противном случае претензии по качеству и комплектности не принимаются.**
- Допускаются неоднородность в цвете, шероховатость поверхности, наличие сучков, зазоров, обусловленных неоднородностью древесины.
- Претензии по некомплектности и качеству просим направлять в торгующую организацию, где Вы приобрели продукцию с обязательным приложением кассового чека в течение гарантийного срока (24 месяца с момента приобретения мебели).
- По дефектам, появившимся из-за несоблюдения покупателем правил сборки, эксплуатации и ухода за мебелью, претензии не принимаются.
- Компания оставляет за собой право изменять конструкцию и комплектацию изделия с целью улучшения его потребительских свойств.

Коллекция разработана и изготовлена : Совместно и по заказу компании «ДМС-Маркет»
ОО СП «ММЦ» в Республике Беларусь: г. Санкт-Петербург,
Молодечно, ул. В. Гостинец д. 31А ул. Краснопутиловская д. 38
+7-812-785-33-10
www.dms-spb.ru
info@dms-spb.ru