

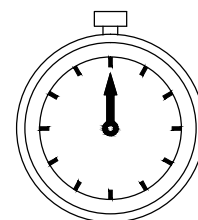
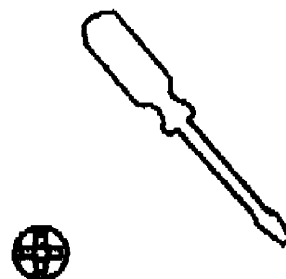
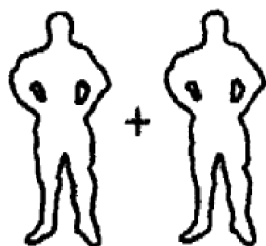
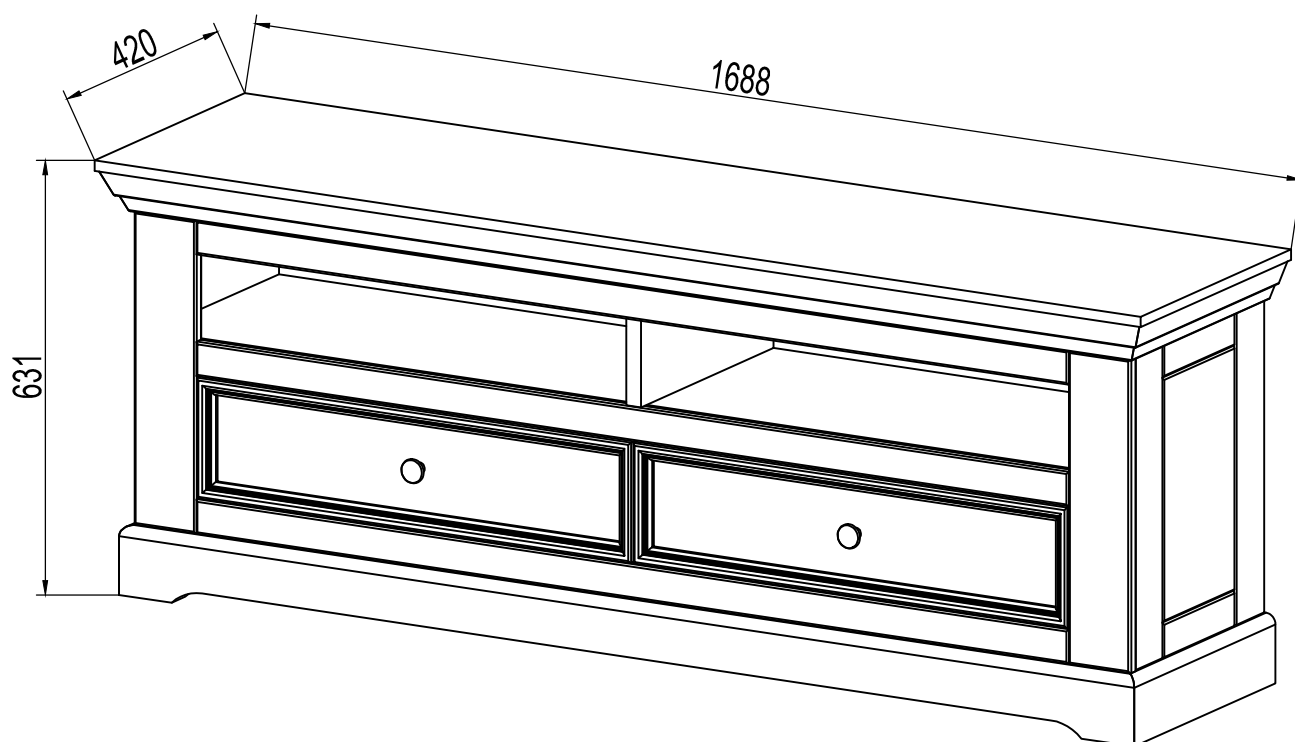


«SanRemi»

<http://www.sanremi.ru>

e-mail: [sanremi@list.ru](mailto:sanremi@list.ru)

+7 (812) 920-36-23

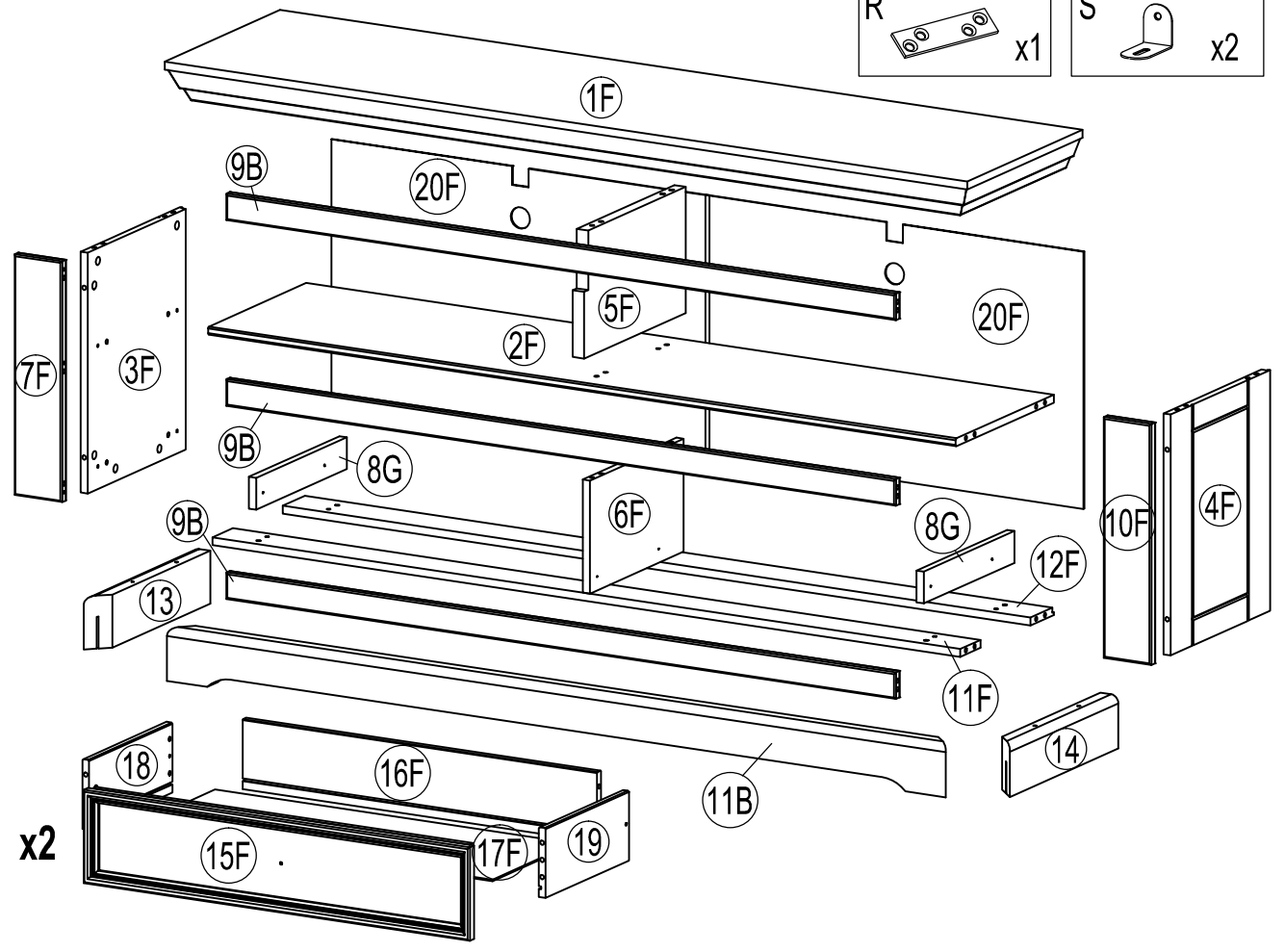


50 min

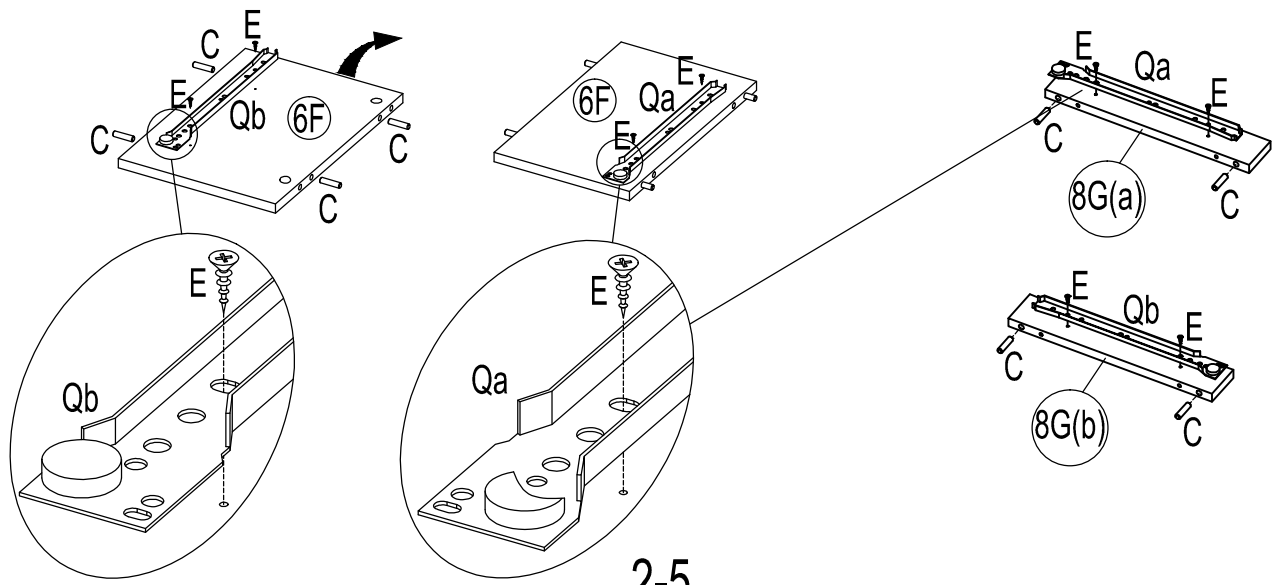
**EAC**

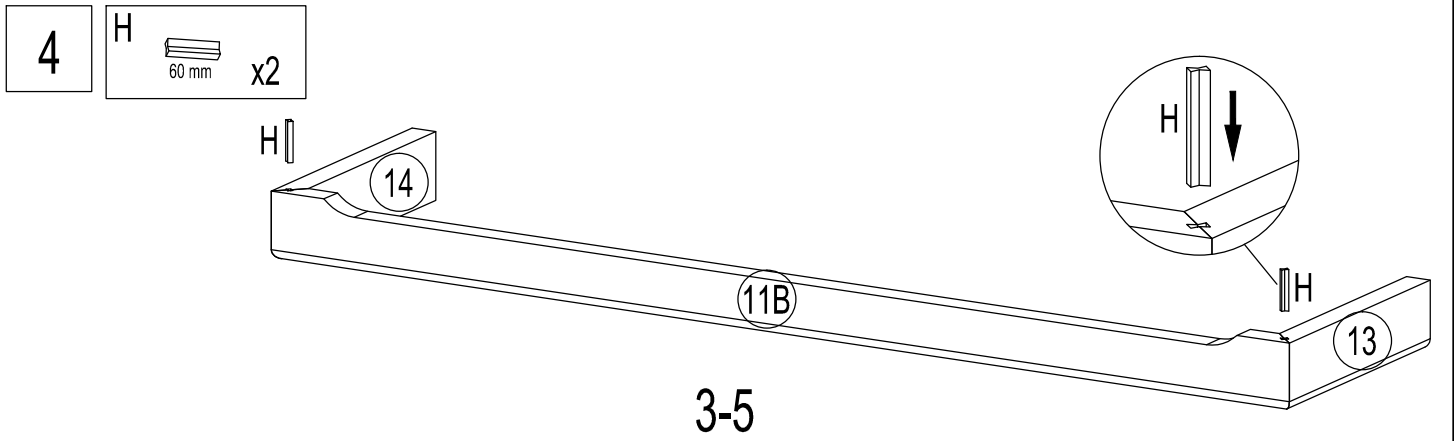
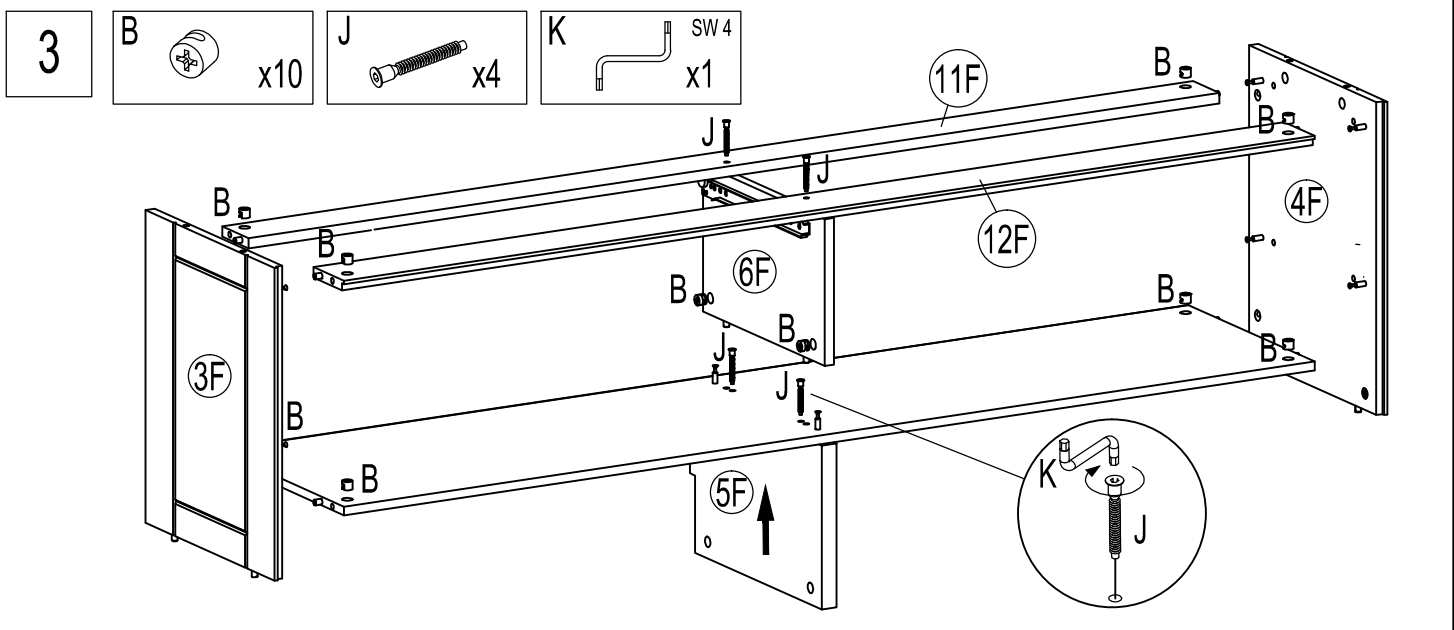
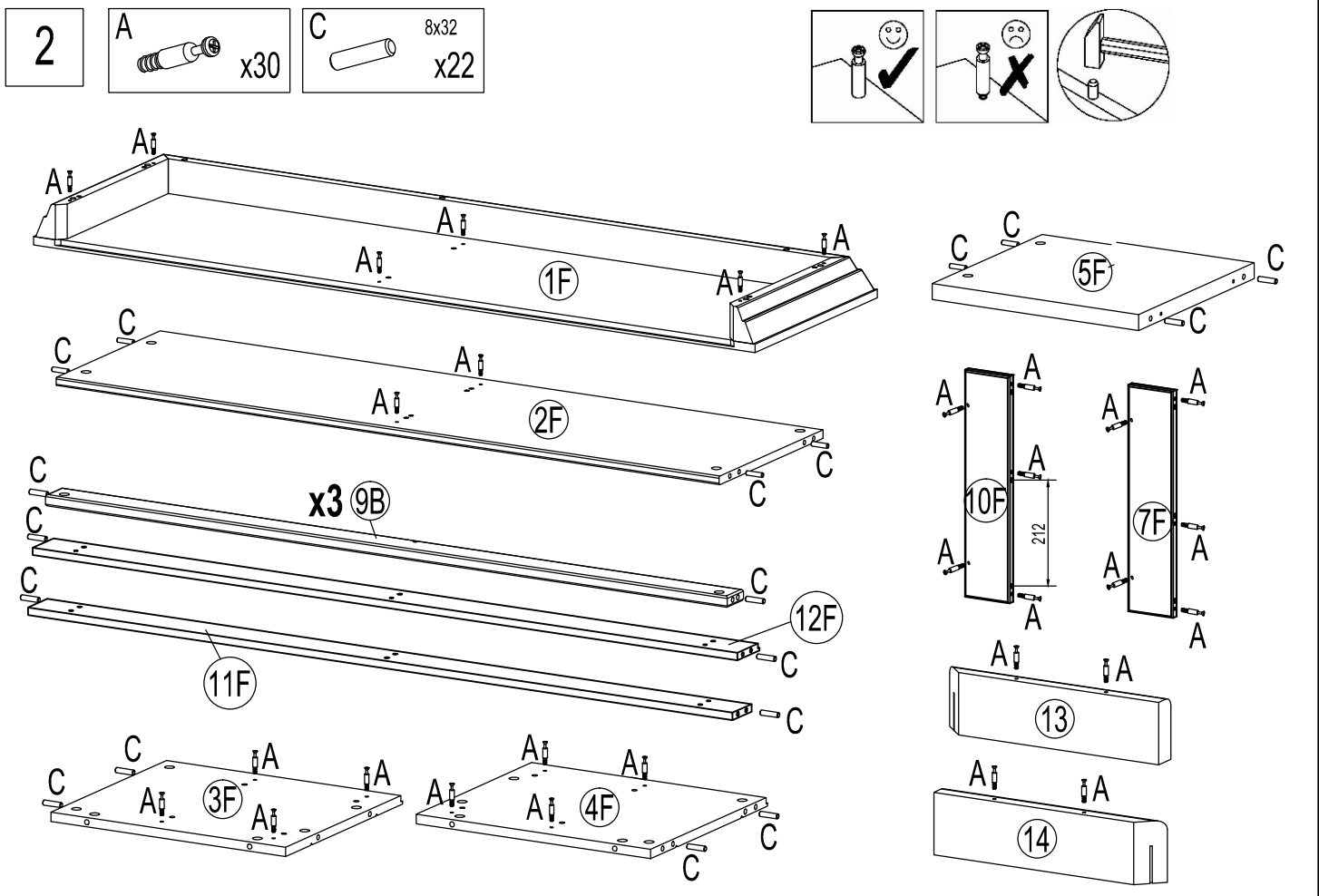


- |                     |                      |                           |                        |                        |                       |
|---------------------|----------------------|---------------------------|------------------------|------------------------|-----------------------|
| <b>A</b><br>x34     | <b>B</b><br>x34      | <b>C</b><br>8x32 x46      | <b>D</b><br>1.2x20 x25 | <b>E</b><br>3.5x15 x28 | <b>F</b><br>3.5x35 x4 |
| <b>G</b><br>x2      | <b>H</b><br>60 mm x2 | <b>J</b><br>x8            | <b>K</b><br>SW 4 x1    | <b>L</b><br>M4x18 x2   | <b>M</b><br>5x50 x2   |
| <b>N</b><br>8x50 x2 | <b>P</b><br>x2       | <b>Qx2</b><br>a) b) c) d) |                        |                        |                       |
| <b>R</b><br>x1      |                      |                           |                        |                        | <b>S</b><br>x2        |

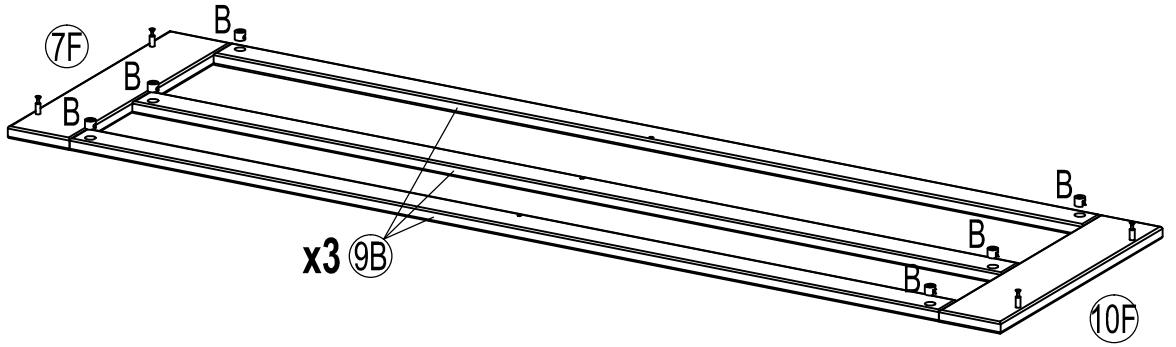


- |          |                     |                       |                     |
|----------|---------------------|-----------------------|---------------------|
| <b>1</b> | <b>C</b><br>8x32 x8 | <b>E</b><br>3.5x15 x8 | <b>Qx2</b><br>a) b) |
|----------|---------------------|-----------------------|---------------------|

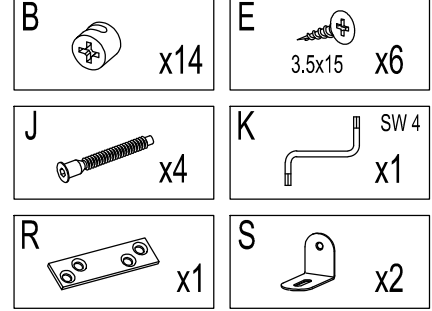
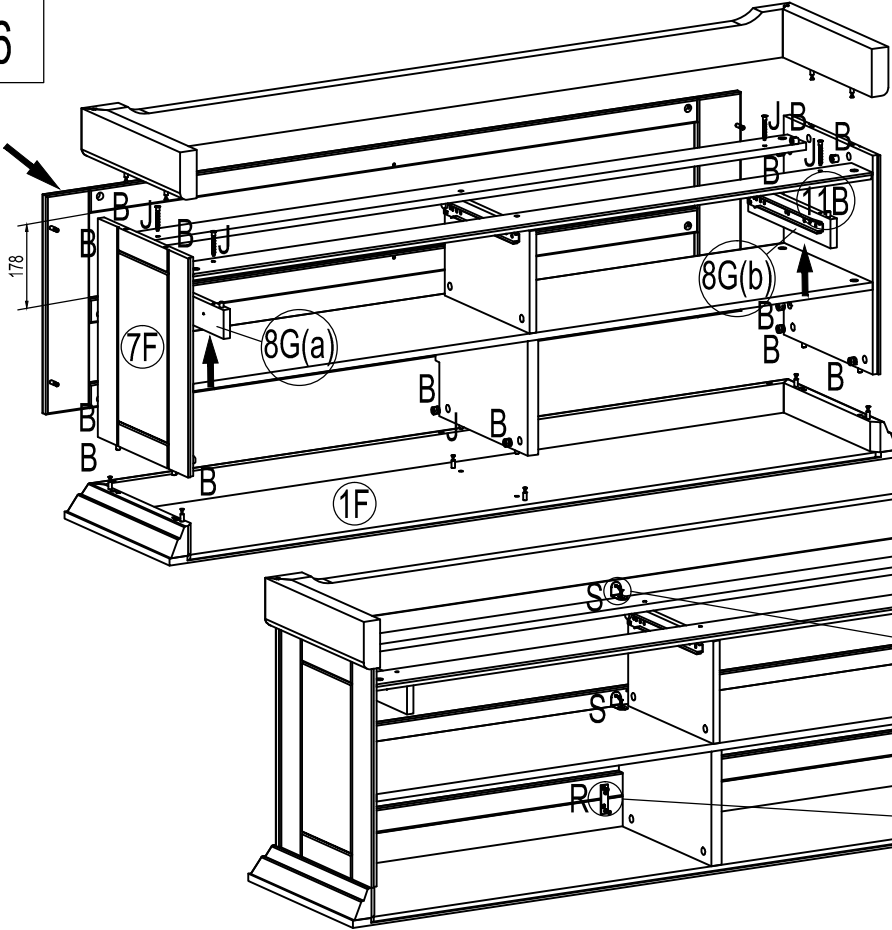




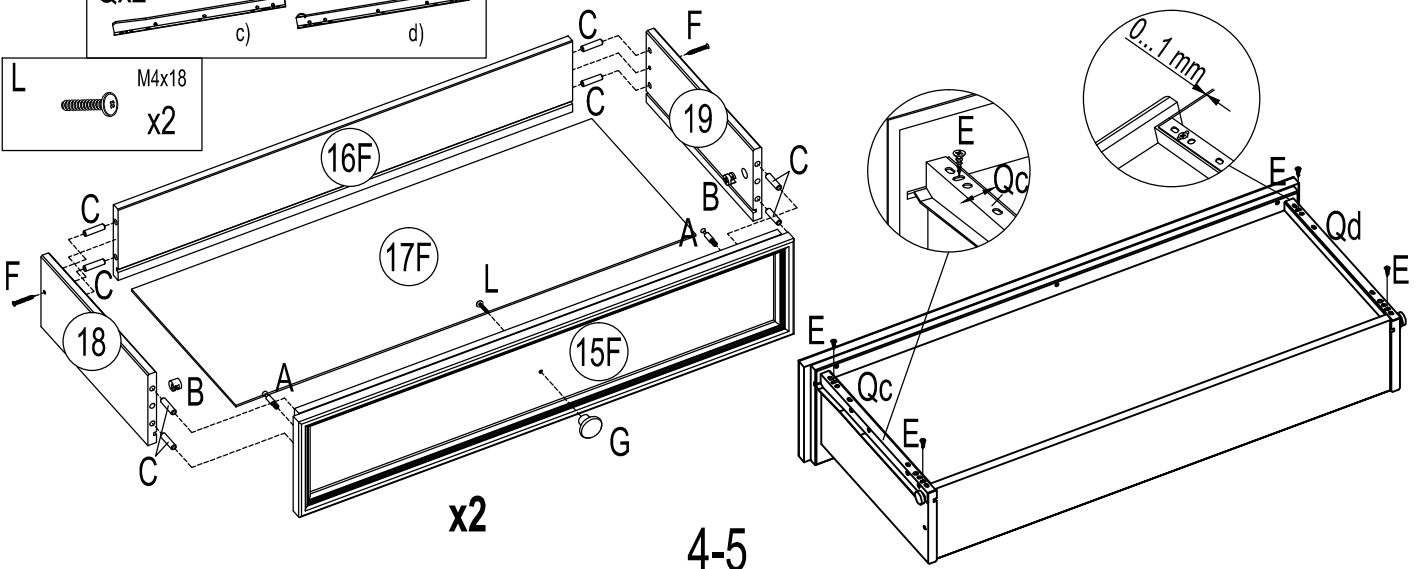
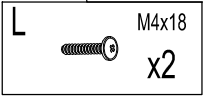
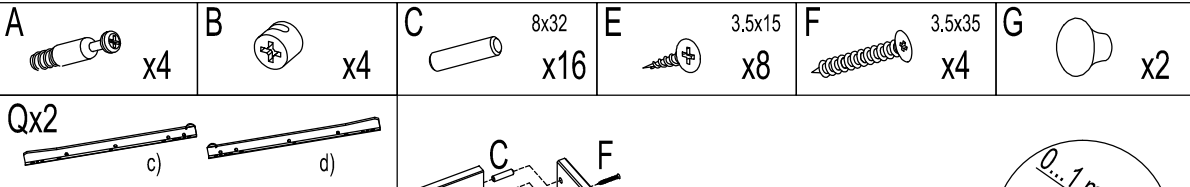
5



6



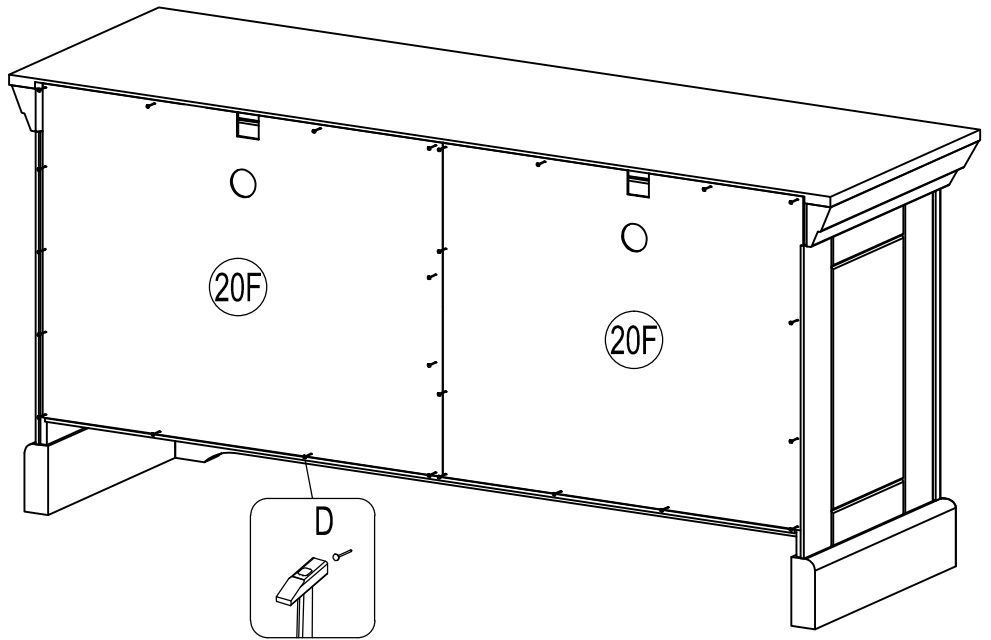
7



4-5

8

D 1.2x20  
x25



9

E 3.5x15  
x6

M 5x50  
x2

N 8x50  
x2

P x2

