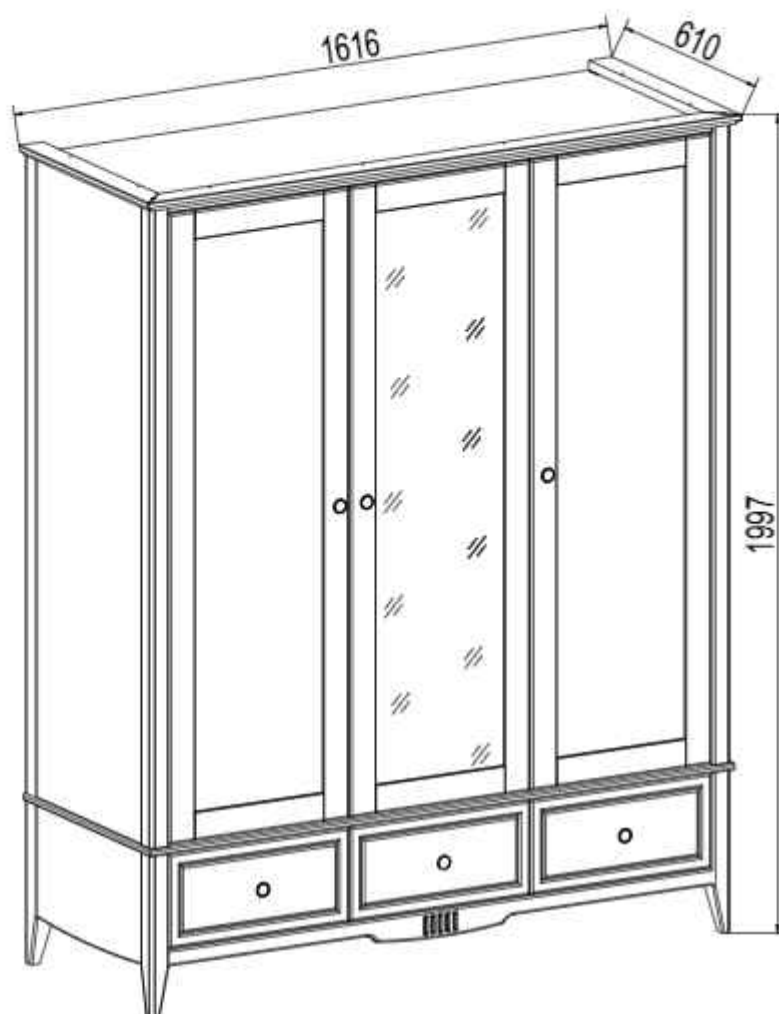


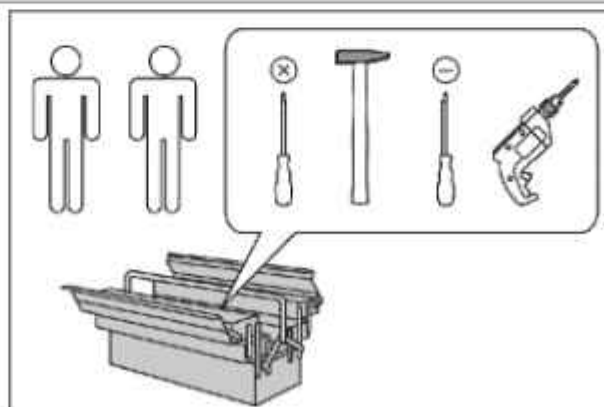
# Шкаф 33SP Пенни



Прежде чем приступить к сборке, ознакомьтесь с памяткой на обороте

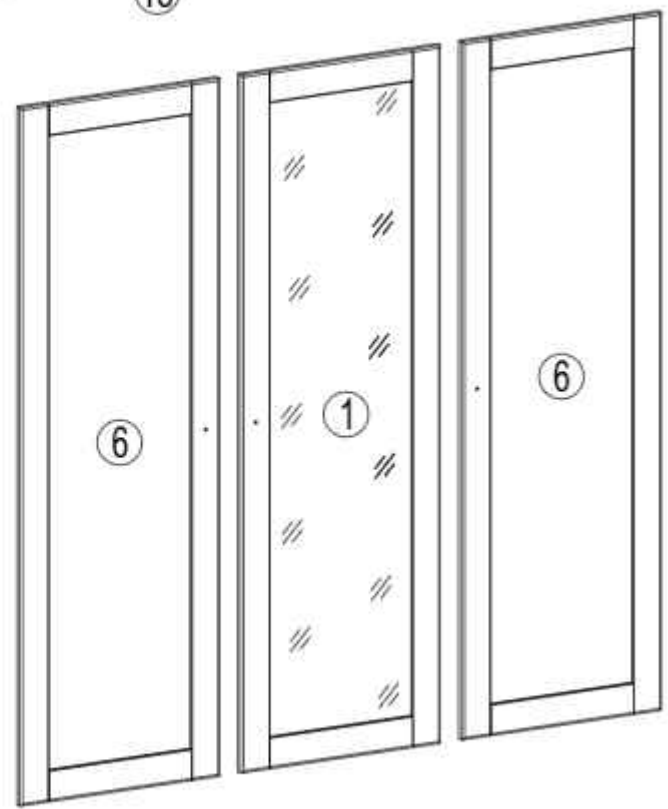
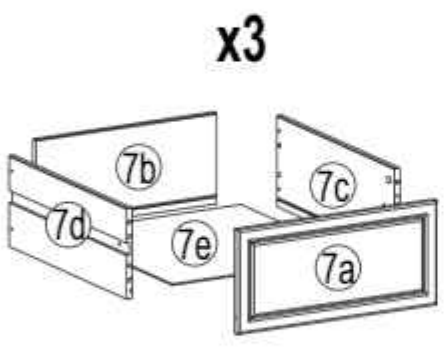
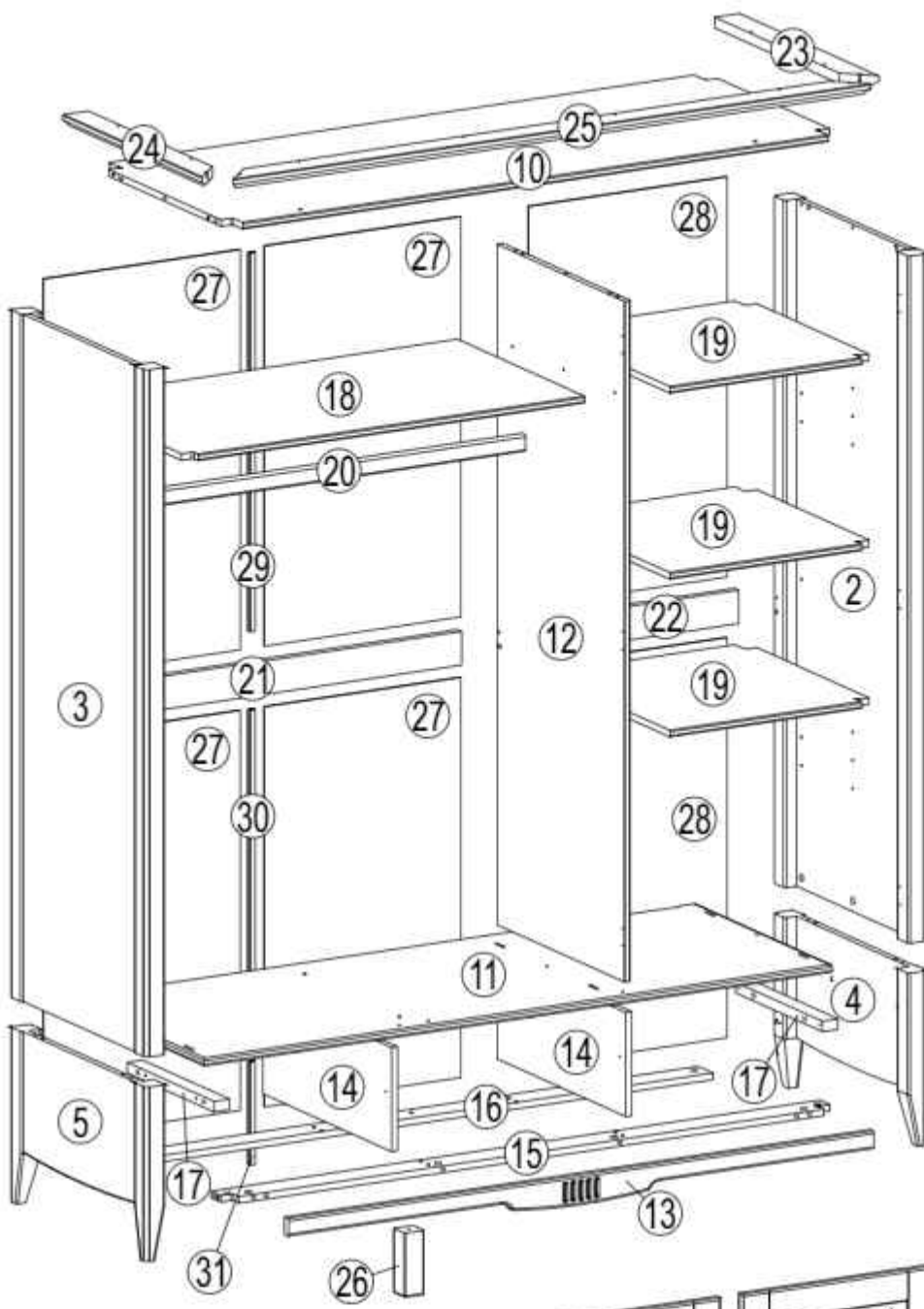


- |           |                                    |           |                                |
|-----------|------------------------------------|-----------|--------------------------------|
| <b>D</b>  | <b>Montageanleitung</b>            | <b>GB</b> | <b>Assembly instructions</b>   |
| <b>FR</b> | <b>Notice de montage</b>           | <b>IT</b> | <b>Istruzioni di montaggio</b> |
| <b>NL</b> | <b>Handlieding voor de montage</b> | <b>PL</b> | <b>Instrukcja montażu</b>      |
| <b>CZ</b> | <b>Montážní návod</b>              | <b>SK</b> | <b>Návod na montáž</b>         |
| <b>HU</b> | <b>Szerelési útmutató</b>          | <b>RO</b> | <b>Instrukțiuni de montaj</b>  |
| <b>TR</b> | <b>Montaj talimatı</b>             | <b>RU</b> | <b>Инструкция по монтажу</b>   |






















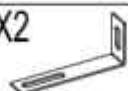





1-10

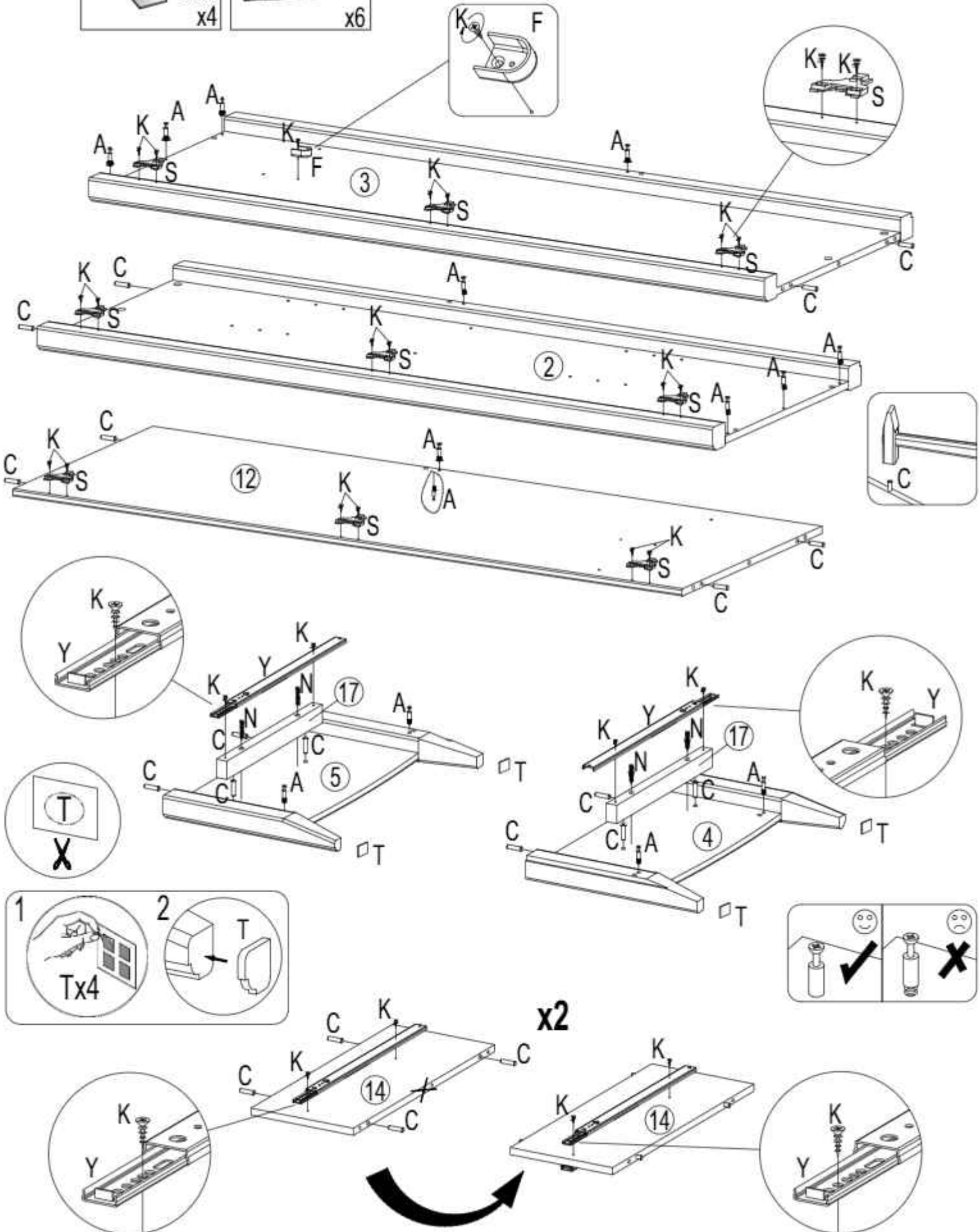
**EAC**



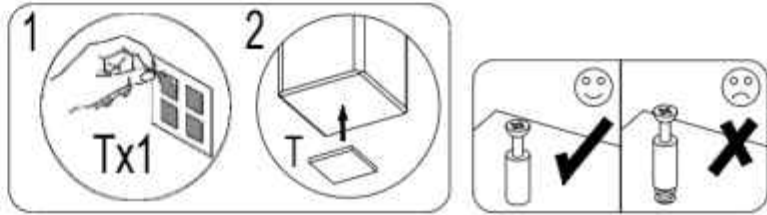
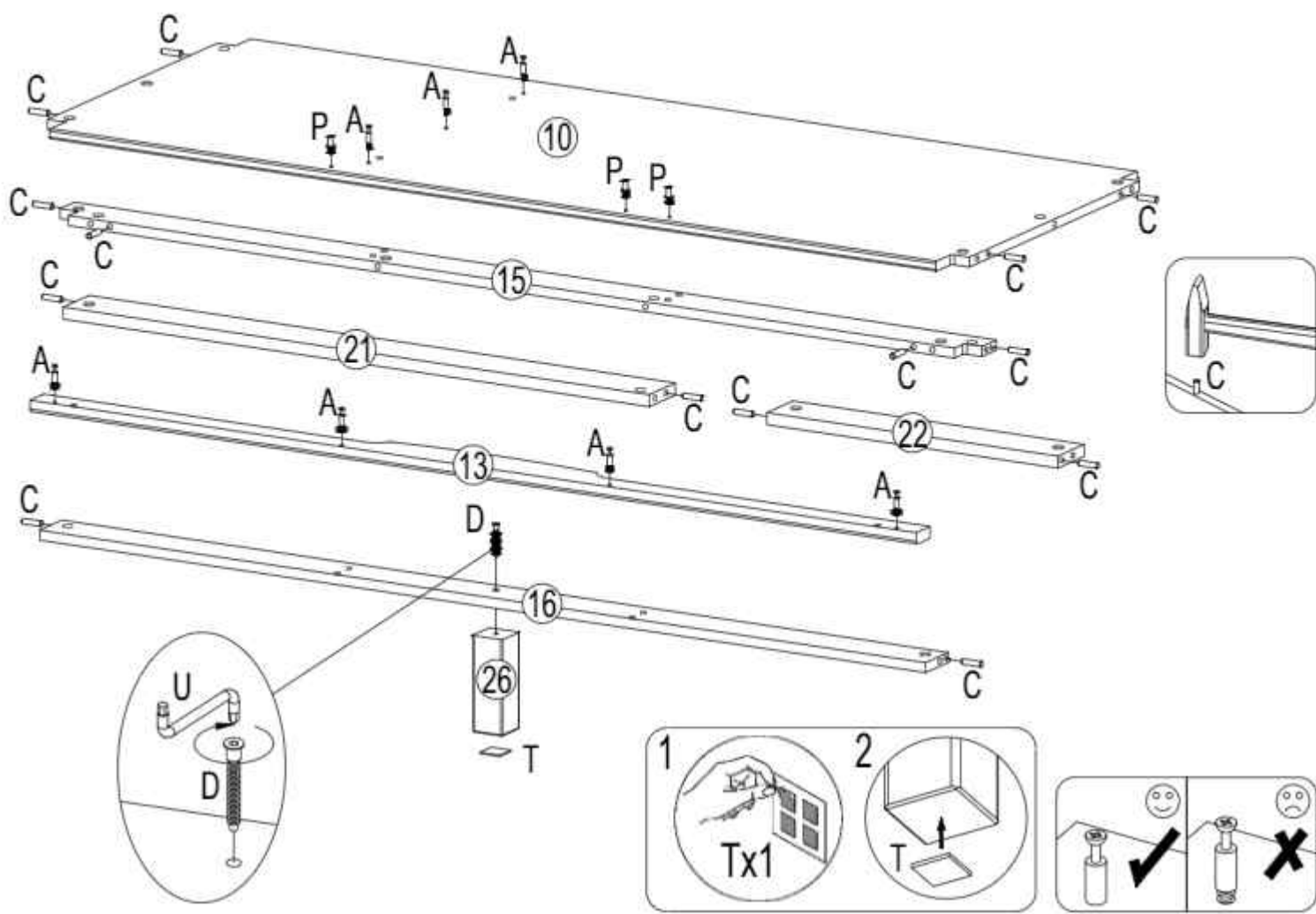
No	Size/MaB (mm)	Qty	✓	No	Size/MaB (mm)	Qty	✓
1	1538x490x18	1		16	1482x70x15	1	
2	1559x593x50	1		17	382x39x24	2	
3	1559x593x50	1		18	1009x559x15	1	
4	396x593x50	1		19	516x559x15	3	
5	396x593x50	1		20	1004x40x24	1	
6	1538x490x18	2		21	980x76x18	1	
7a	490x230x18	3		22	487x76x18	1	
7b	444x200x14	3		23	610x65x24	1	
7c	500x200x14	3		24	610x65x24	1	
7d	500x200x14	3		25	1616x65x24	1	
7e	492x453x3	3		26	145x50x50	1	
10	1542x588x15	1		27	908x498x3	4	
11	1592x598x18	1		28	908x503x3	2	
12	1544x560x15	1		29	860x17x7	1	
13	1482x68x18	1		30	606x17x7	1	
14	565x236x15	2		31	235x17x7	1	
15	1542x70x15	1					

A	030093  x42	B	030110  x42	C	230010 8x32  x64	D	030034 7x50  x13	F	240067  x2	G	210020  x6
H	030052 M4x22  x6	J	220043 1.2x20  x5	K	250012 3.5x15  x50	L	030043 M4x10  x6	M	250024 3.5x35  x20	N	250044 4x40  x4
O	220018 15 mm  x2	P	140007  x6	Q	180096  x6	R	180097  x3	S	180098  x9	T	070017 30x30  x5
U	110022 SW 4  x1	V	190002  x24	X1	090004 8x40  x2	X2	180080  x2	Y	160016  x6		
				X3	250012 3.5x15  x2	X4	250044 4x40  x2				

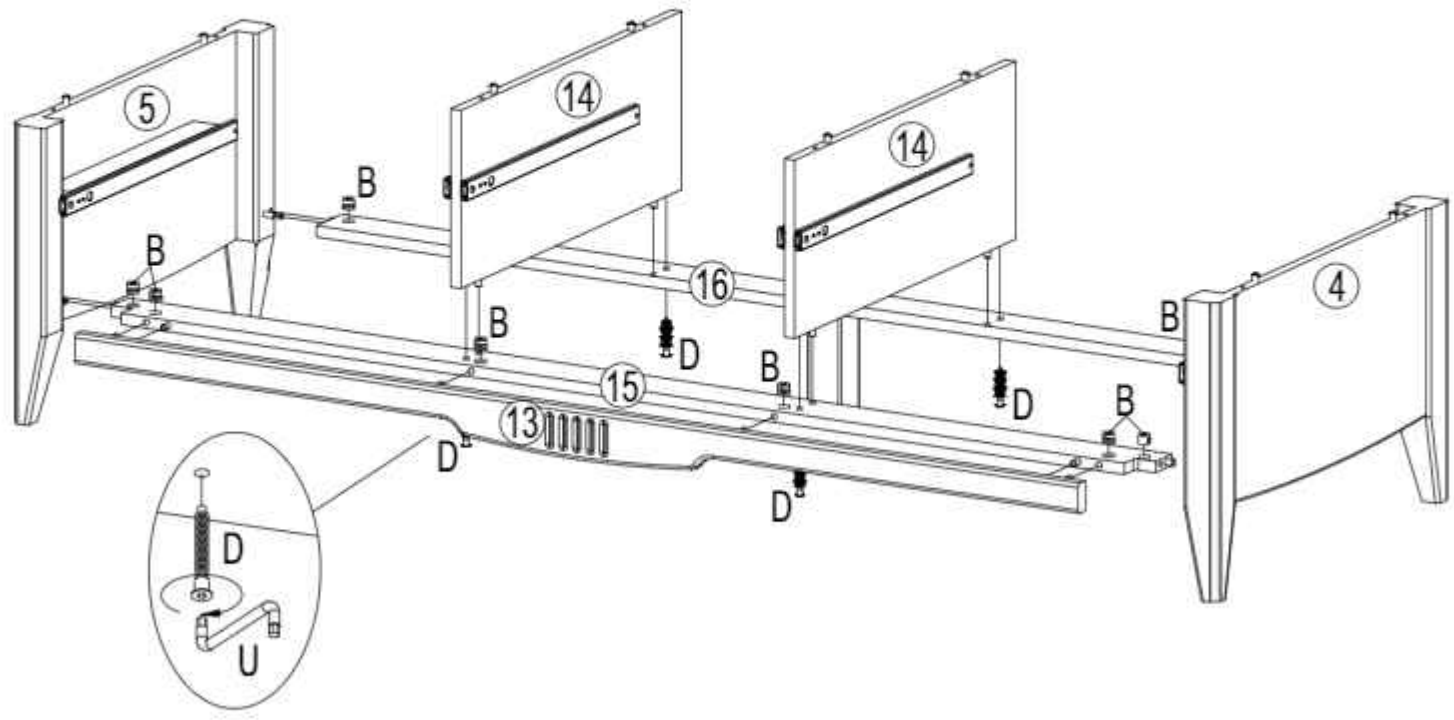
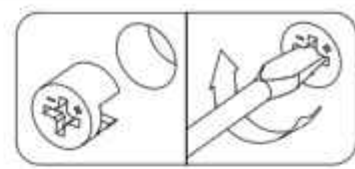
1	A	030093	C	230010	F	240067	K	250012	N	250044	S	180098
		x14	8x32	x24	x1	x31	x4	x4	x9			
	T	070017	Y	160016								
		30x30										
		x4		x6								



- |          |                       |                                |                               |                       |                                |                               |
|----------|-----------------------|--------------------------------|-------------------------------|-----------------------|--------------------------------|-------------------------------|
| <b>2</b> | <b>A</b> 030093<br>x7 | <b>C</b> 230010<br>8x32<br>x14 | <b>D</b> 030034<br>7x50<br>x1 | <b>P</b> 140007<br>x3 | <b>T</b> 070017<br>30x30<br>x1 | <b>U</b> 110022<br>SW 4<br>x1 |
|----------|-----------------------|--------------------------------|-------------------------------|-----------------------|--------------------------------|-------------------------------|



- |          |                       |                               |                               |
|----------|-----------------------|-------------------------------|-------------------------------|
| <b>3</b> | <b>B</b> 030110<br>x8 | <b>D</b> 030034<br>7x50<br>x4 | <b>U</b> 110022<br>SW 4<br>x1 |
|----------|-----------------------|-------------------------------|-------------------------------|



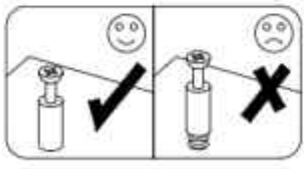
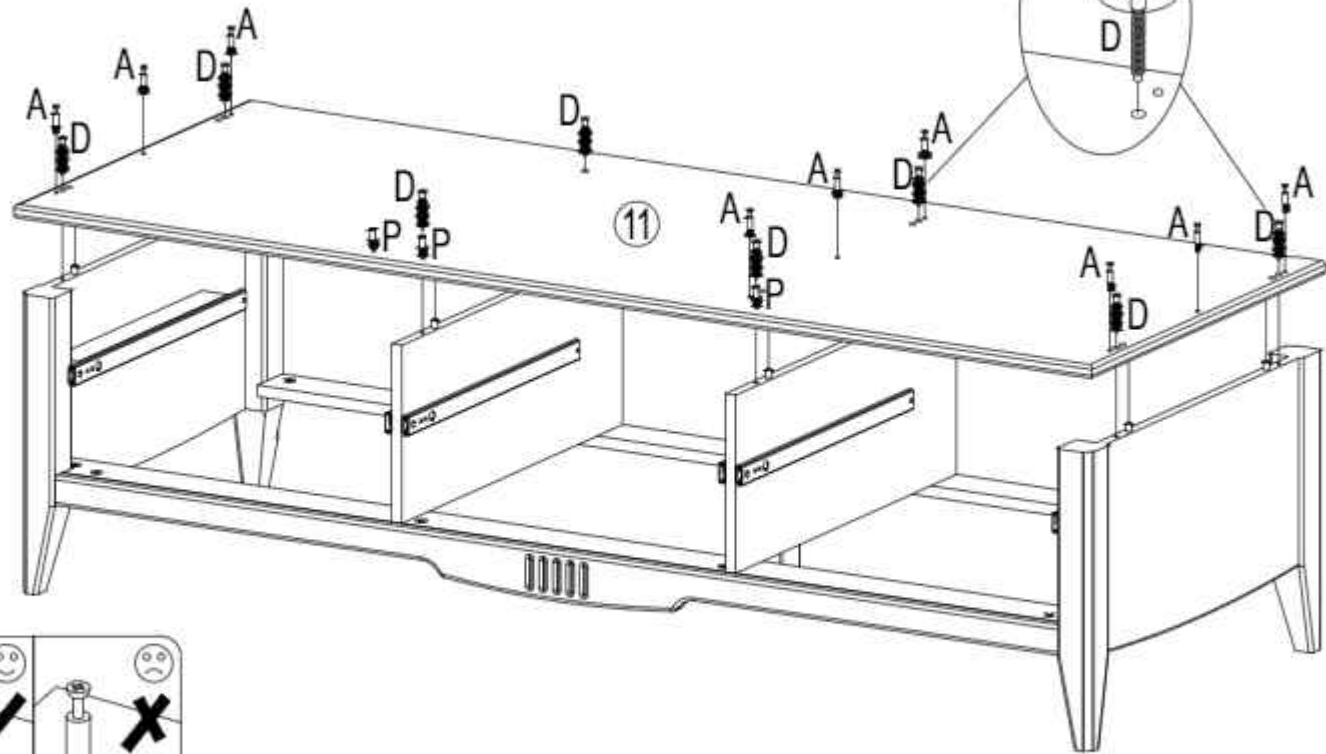
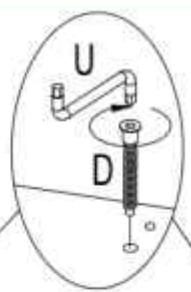
4

A 030093 x9

D 030034 7x50 x8

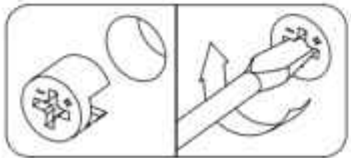
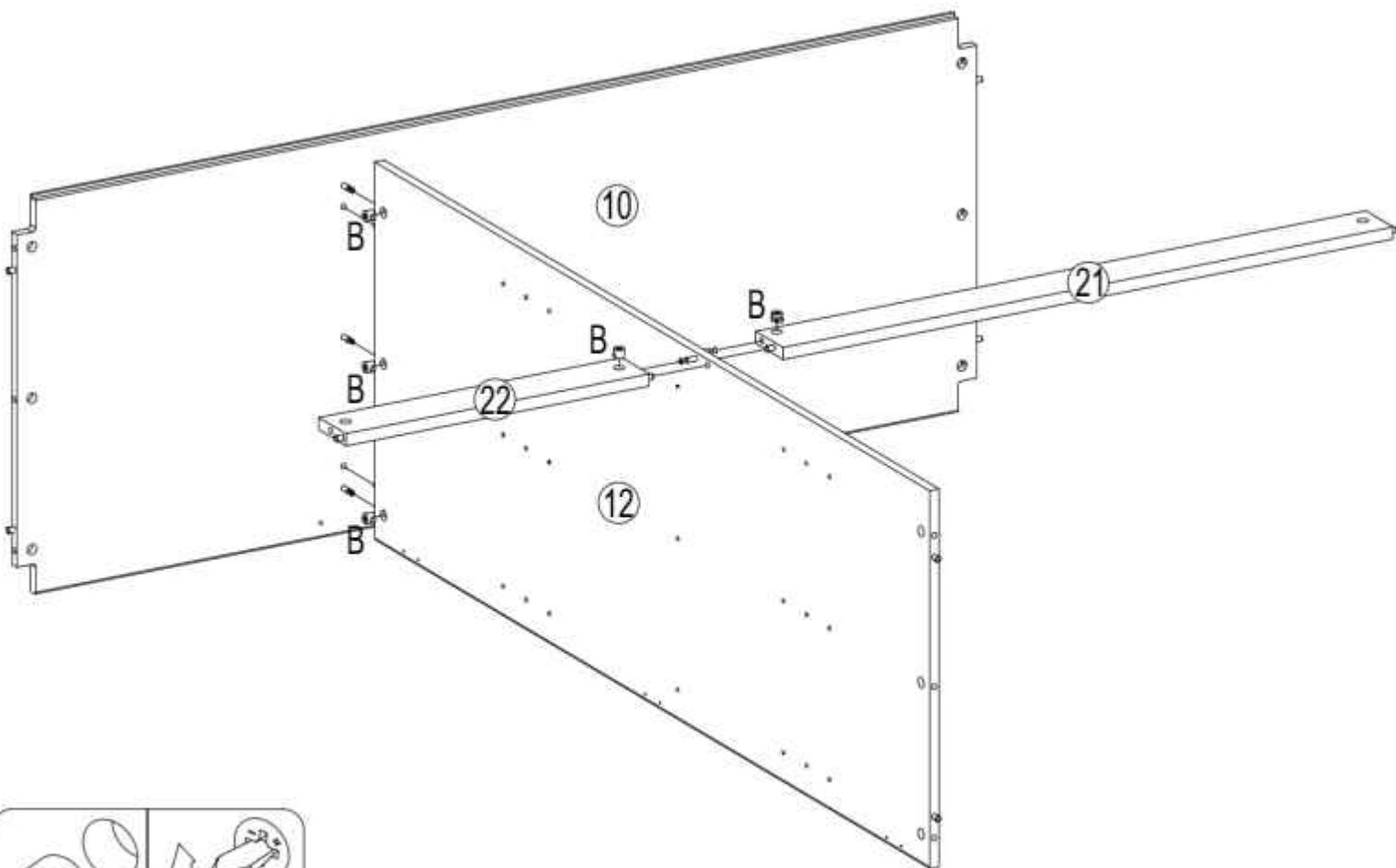
P 140007 x3

U 110022 SW 4 x1



5

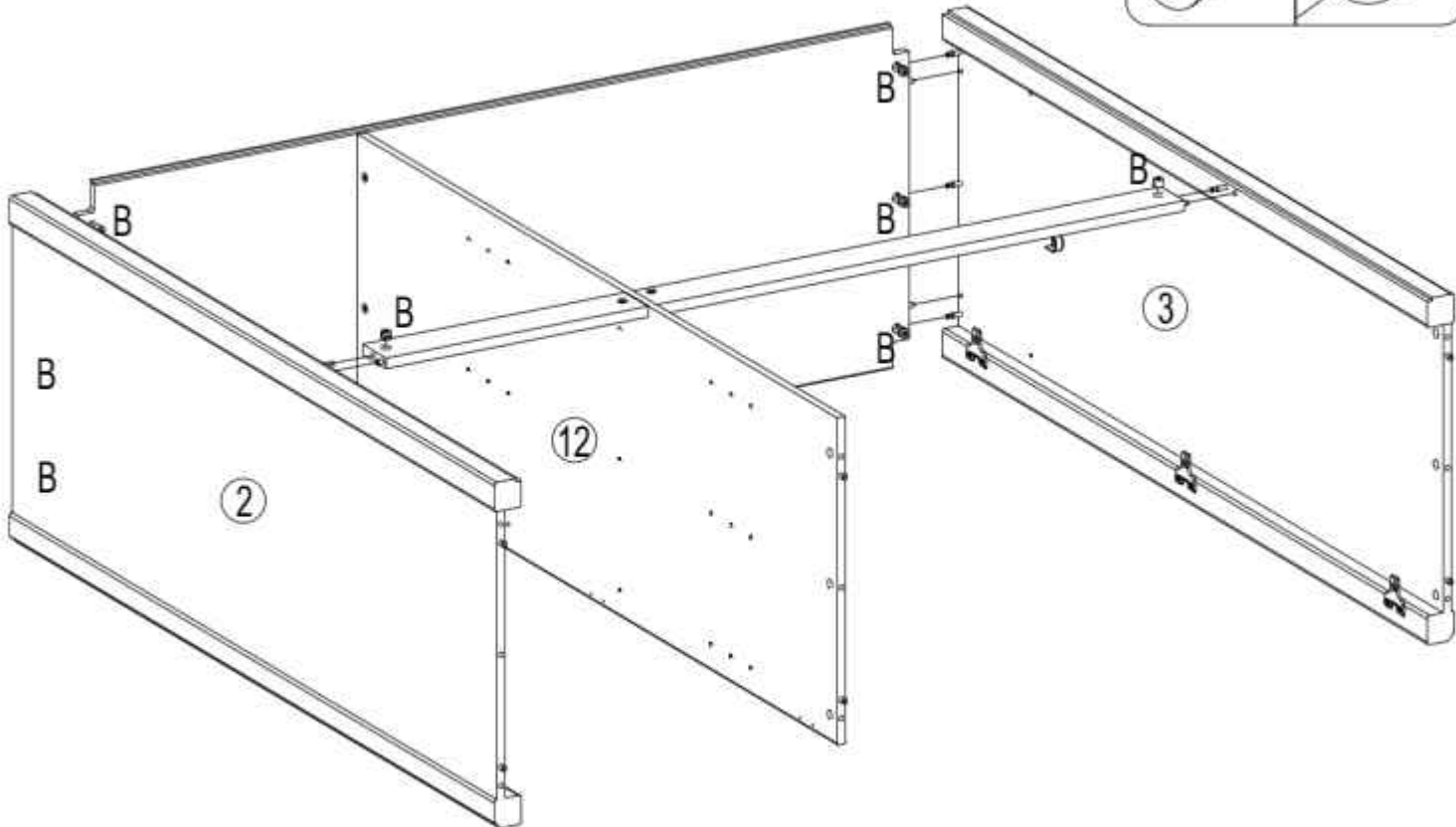
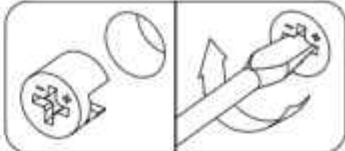
B 030110 x5





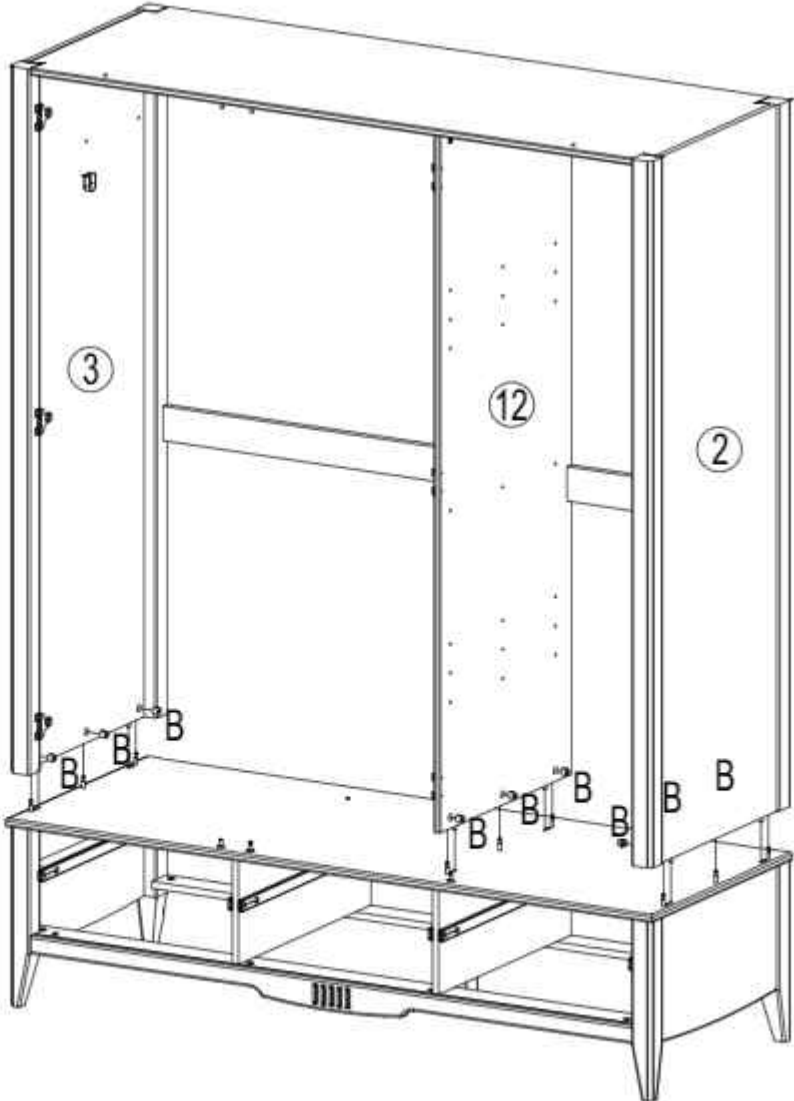
6

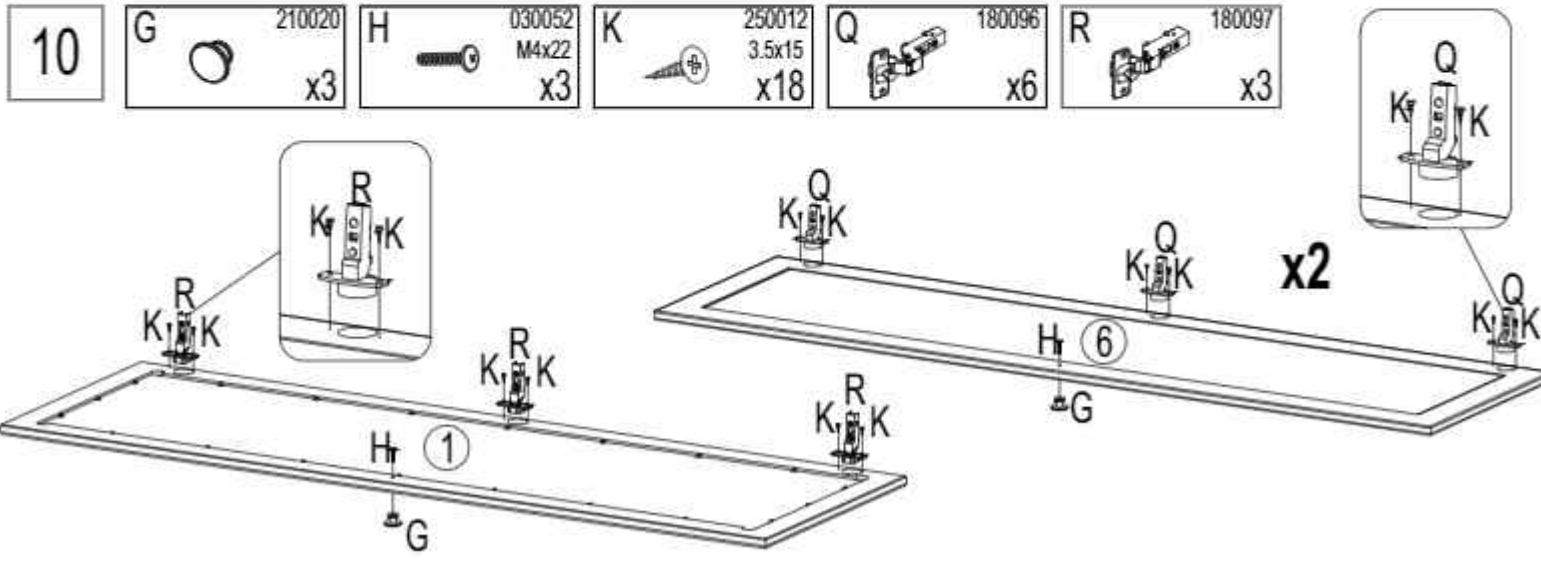
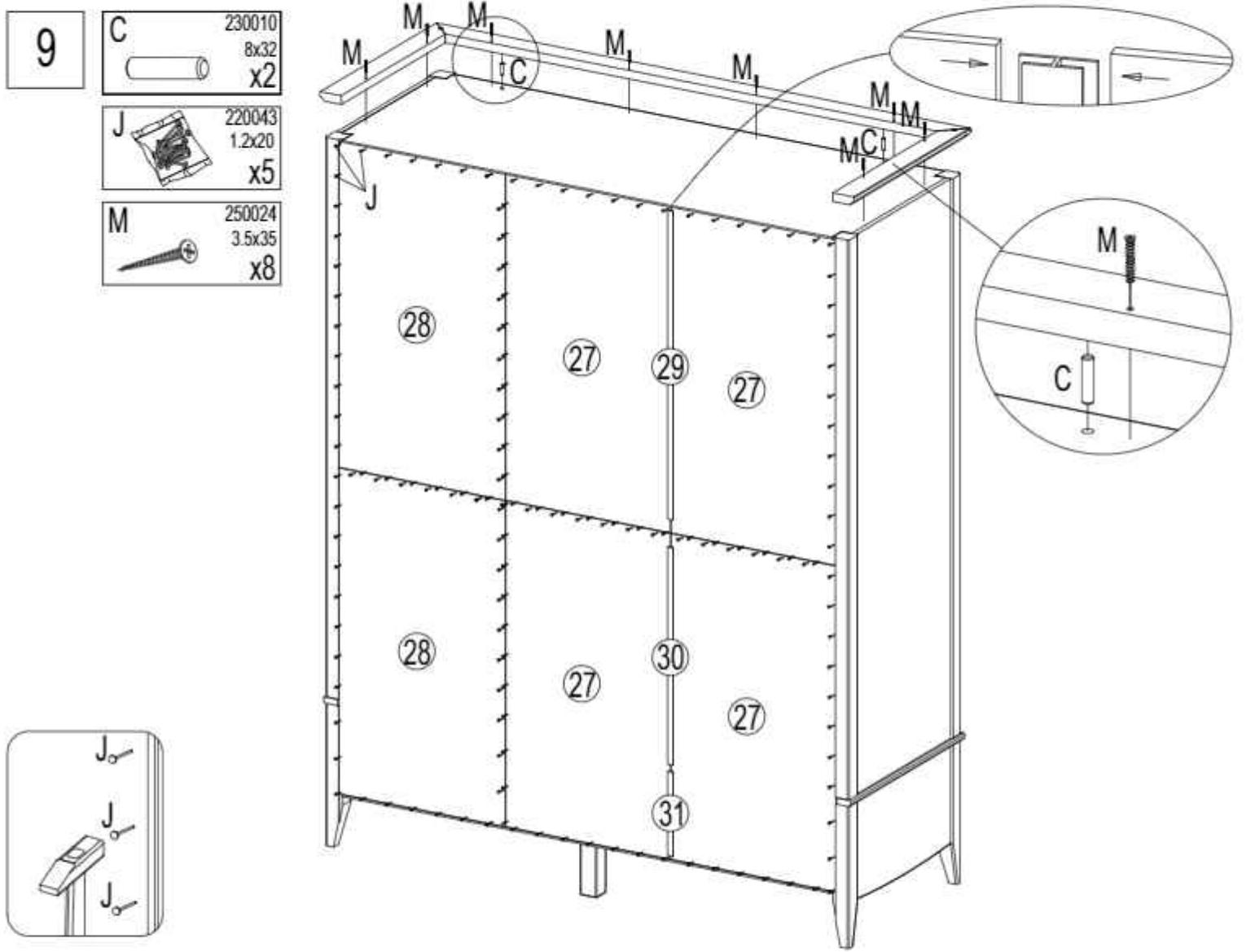
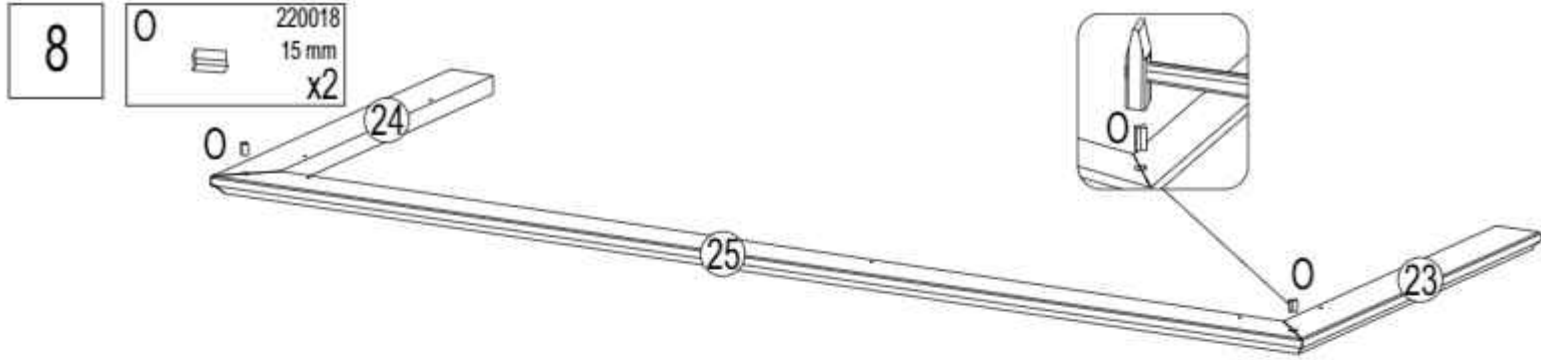
B 030110  
x8



7

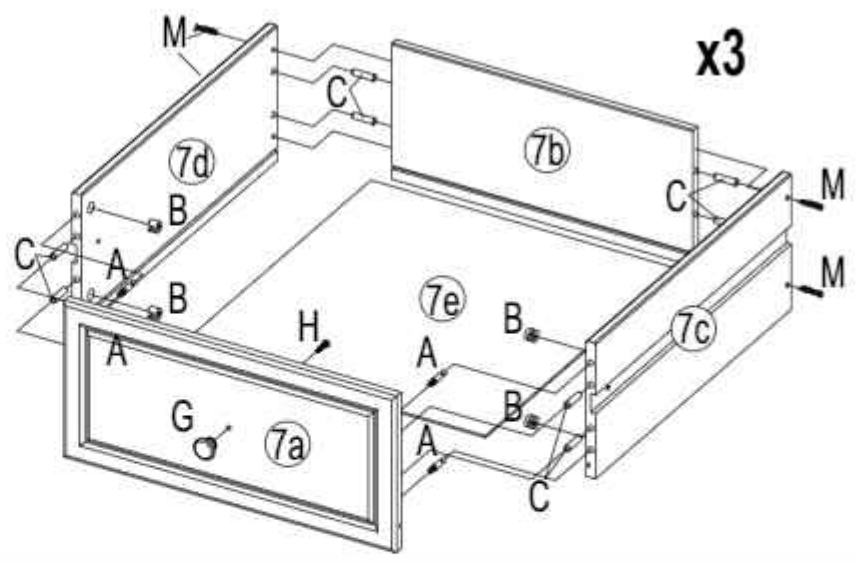
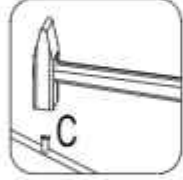
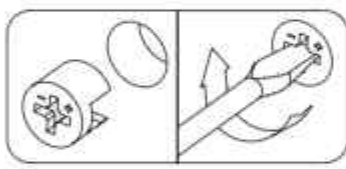
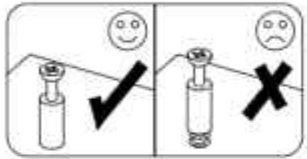
B 030110  
x9



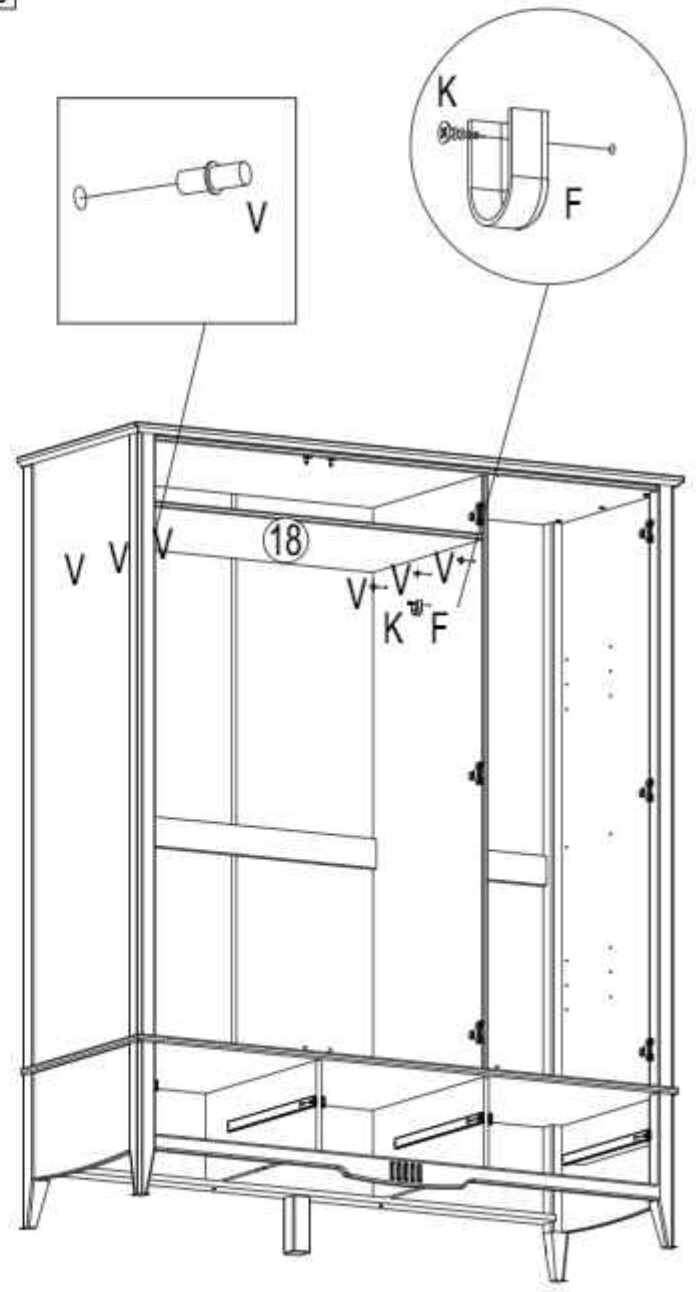
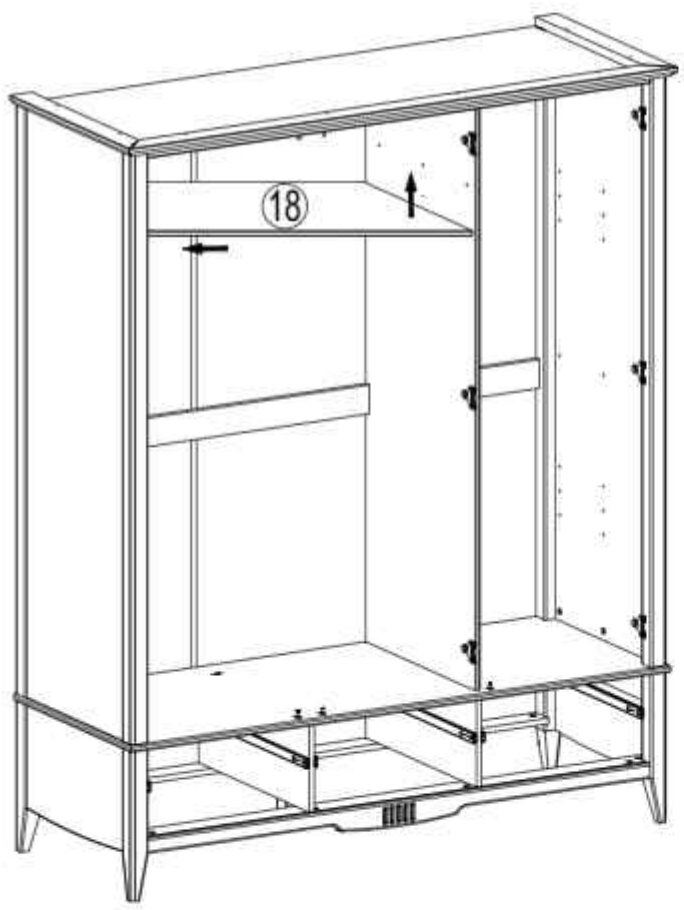




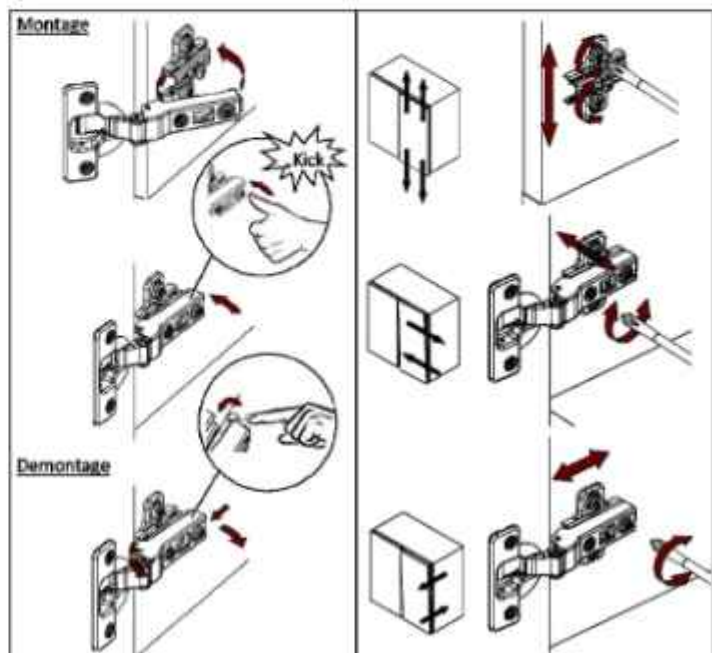
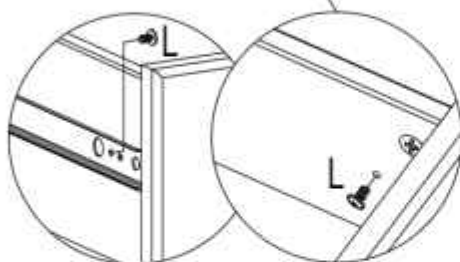
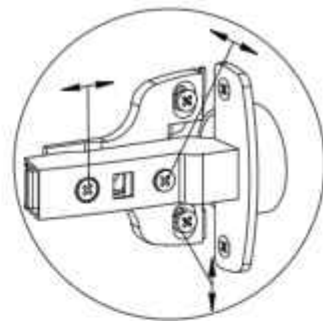
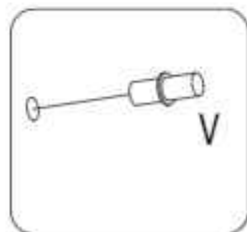
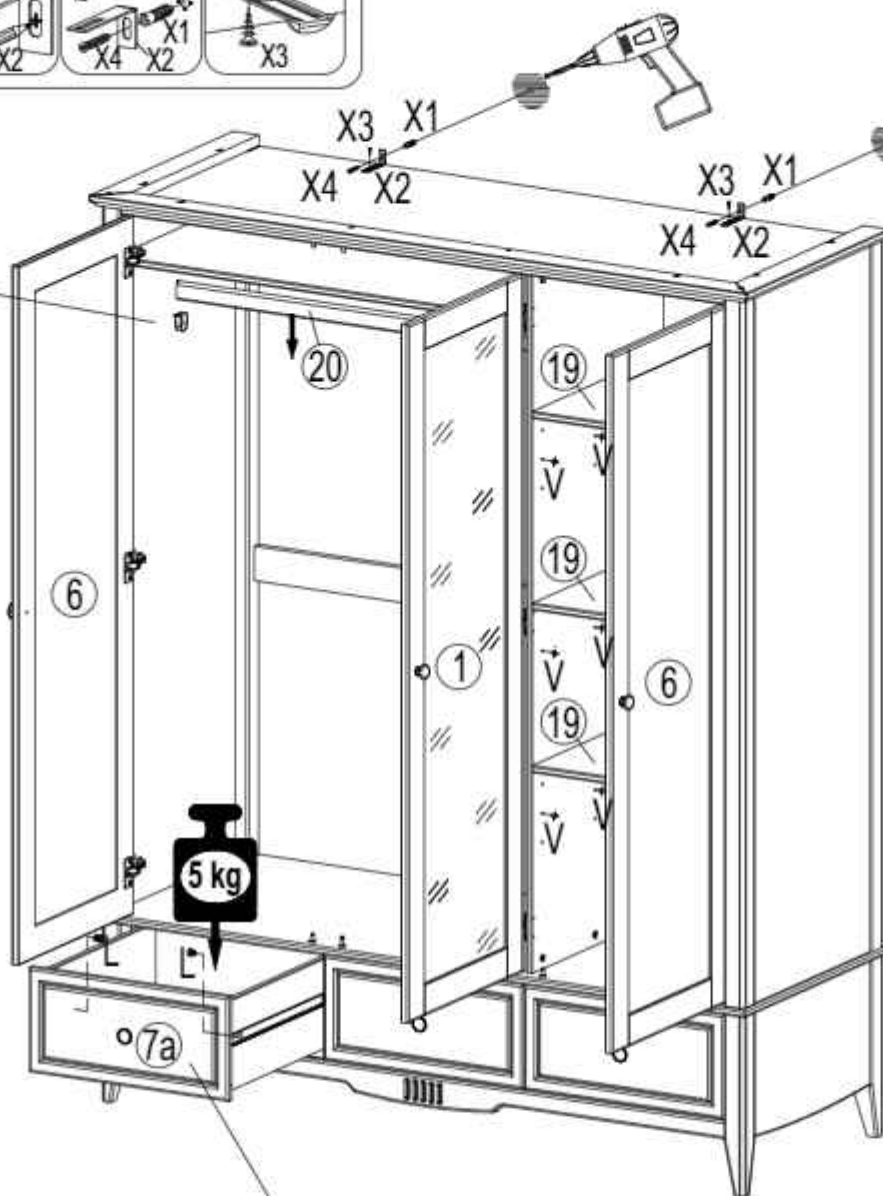
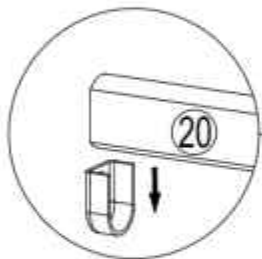
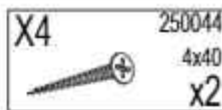
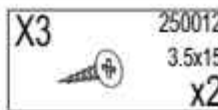
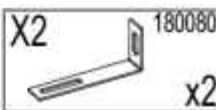
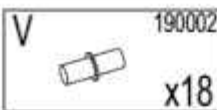
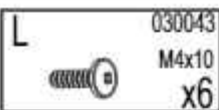
- |           |                        |                        |                                |                       |                                |                                  |
|-----------|------------------------|------------------------|--------------------------------|-----------------------|--------------------------------|----------------------------------|
| <b>11</b> | <b>A</b> 030093<br>x12 | <b>B</b> 030110<br>x12 | <b>C</b> 230010<br>8x32<br>x24 | <b>G</b> 210020<br>x3 | <b>H</b> 030052<br>M4x22<br>x3 | <b>M</b> 250024<br>3.5x35<br>x12 |
|-----------|------------------------|------------------------|--------------------------------|-----------------------|--------------------------------|----------------------------------|



- |           |                       |                                 |                       |
|-----------|-----------------------|---------------------------------|-----------------------|
| <b>12</b> | <b>F</b> 240067<br>x1 | <b>K</b> 250012<br>3.5x15<br>x1 | <b>V</b> 190002<br>x6 |
|-----------|-----------------------|---------------------------------|-----------------------|



13



### Памятка по уходу и эксплуатации мебели из массива сосны.

Приобретенная Вами мебель выполнена из соснового щита. Напоминаем, что со временем, мебель, изготовленная из натурального дерева может изменить внешний вид. Это зависит и от микроклимата в помещении где она установлена и от того как Вы за ней ухаживаете.

*Для того чтобы Ваша мебель служила долго и радовала Вас, пожалуйста, внимательно прочтите настоящую инструкцию и придерживайтесь наших рекомендаций.*

- Эксплуатация мебели должна осуществляться в жилых помещениях при температуре от +2 до + 25 С, и относительной влажности воздуха до 6 0%.
- Поверхность мебели необходимо беречь от применяемых в быту растворителей, щелочей, кислот, абразивных и чистящих порошков, паст.
- Чистить поверхность мебели можно только при помощи специальных средств по уходу за мебелью, а удаление пыли с поверхности можно производить только влажной мягкой тканью.
- Сборку изделия производить в последовательности, указанной на схеме. При наличии склеиваемых элементов клей наносится на обе склеиваемые детали.
- При перевозке и эксплуатации мебель должна быть защищена от атмосферных осадков и механических повреждений.
- Мебель данной коллекции поставляется в разобранном виде, обязательно ознакомьтесь с инструкцией по сборке перед ее началом.
- При вскрытии упаковки первым делом обращайтесь внимание на качество и комплектность деталей.
- **В случае повреждения деталей или их отсутствие фото/видео фиксацию необходимо производить ДО сборки мебели. В противном случае претензии по качеству и комплектности не принимаются.**
- Допускаются неоднородность в цвете, шероховатость поверхности, наличие сучков, зазоров, обусловленных неоднородностью древесины.
- Претензии по некомплектности и качеству просим направлять в торгующую организацию, где Вы приобрели продукцию с обязательным приложением кассового чека в течение гарантийного срока (24 месяца с момента приобретения мебели).
- По дефектам, появившимся из-за несоблюдения покупателем правил сборки, эксплуатации и ухода за мебелью, претензии не принимаются.
- Компания оставляет за собой право изменять конструкцию и комплектацию изделия с целью улучшения его потребительских свойств.

Коллекция разработана и изготовлена :	Совместно и по заказу компании «ДМС-Маркет»
ОО СП «ММЦ» в Республике Беларусь: Молодечно, ул. В. Гостинец д. 31А	г. Санкт-Петербург, ул. Краснопутиловская д. 38 +7-812-785-33-10 <a href="http://www.dms-spb.ru">www.dms-spb.ru</a> <a href="mailto:info@dms-spb.ru">info@dms-spb.ru</a>