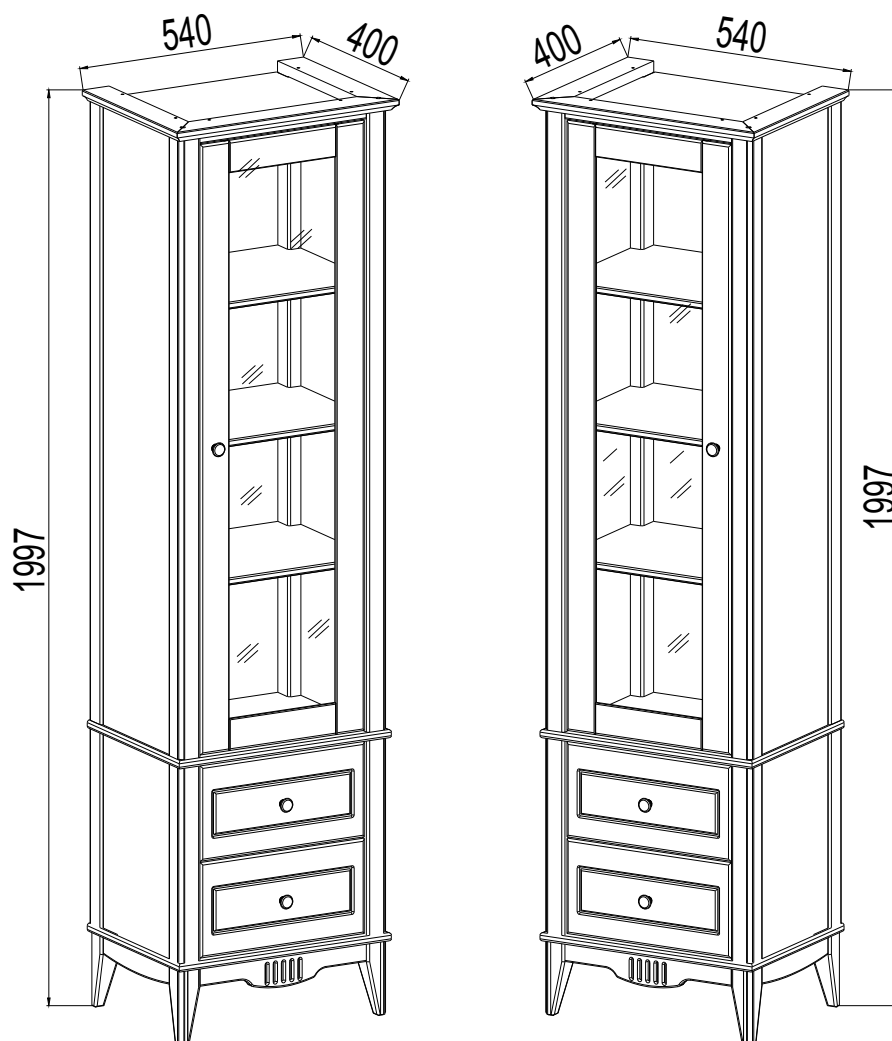


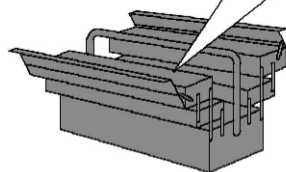
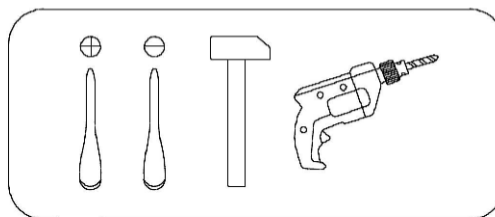
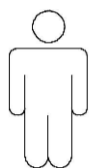
Шкаф для посуды 12 Пенни

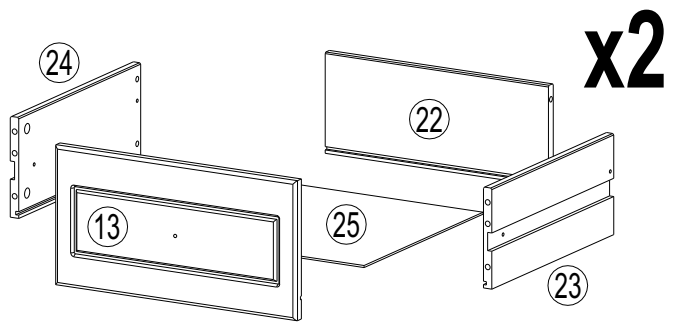
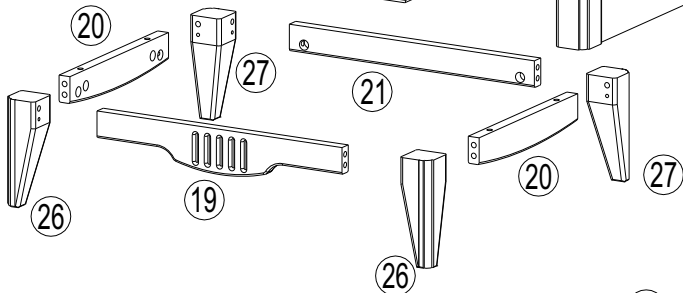
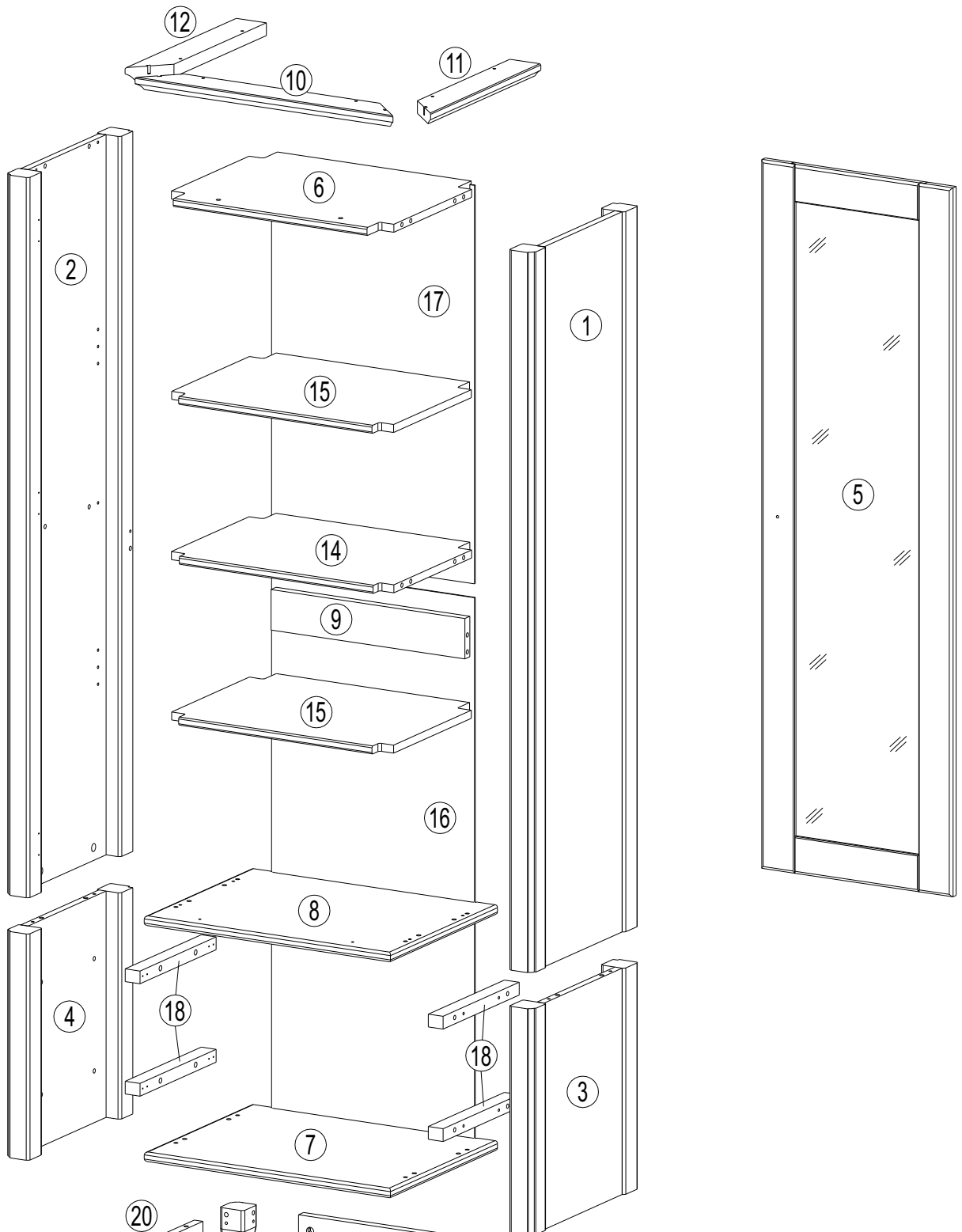


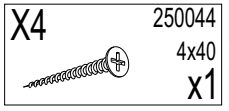
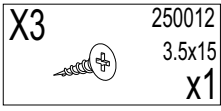
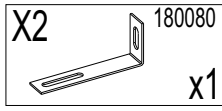
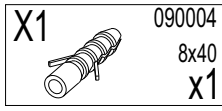
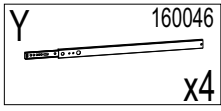
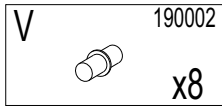
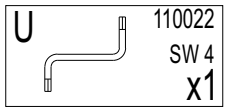
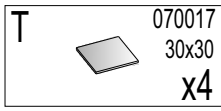
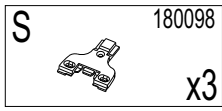
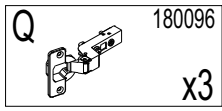
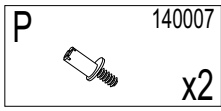
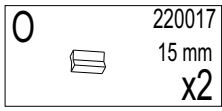
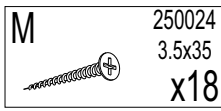
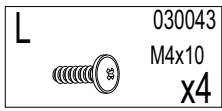
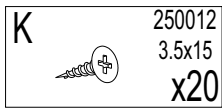
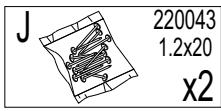
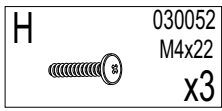
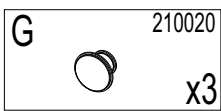
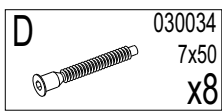
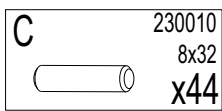
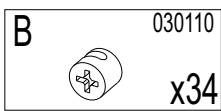
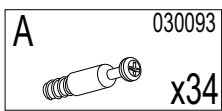
Прежде чем приступить к сборке, ознакомьтесь с памяткой на обороте



- | | | | |
|-----------|------------------------------------|-----------|--------------------------------|
| D | Montageanleitung | GB | Assembly instructions |
| FR | Notice de montage | IT | Istruzioni di montaggio |
| NL | Handleiding voor de montage | PL | Instrukcja montażu |
| CZ | Montážní návod | SK | Návod na montáž |
| HU | Szerelési útmutató | RO | Instrukțiuni de montaj |
| TR | Montaj talimatı | RU | Инструкция по монтажу |

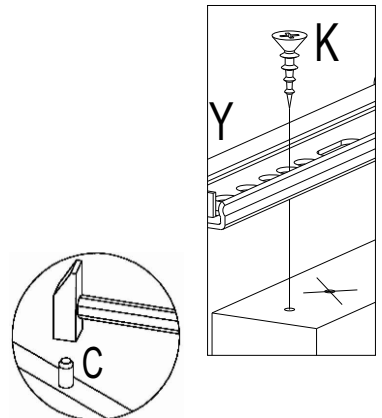
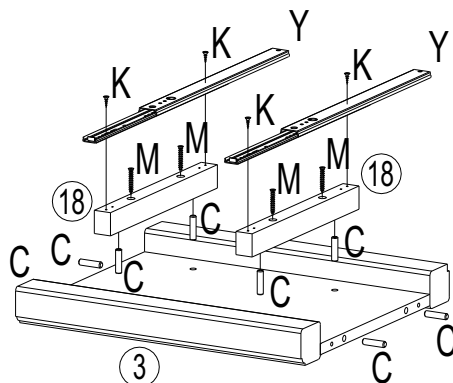
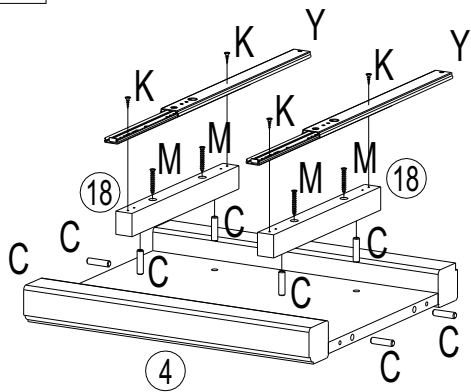
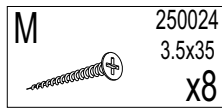
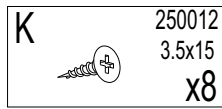
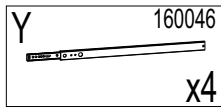
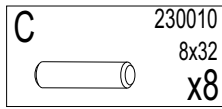




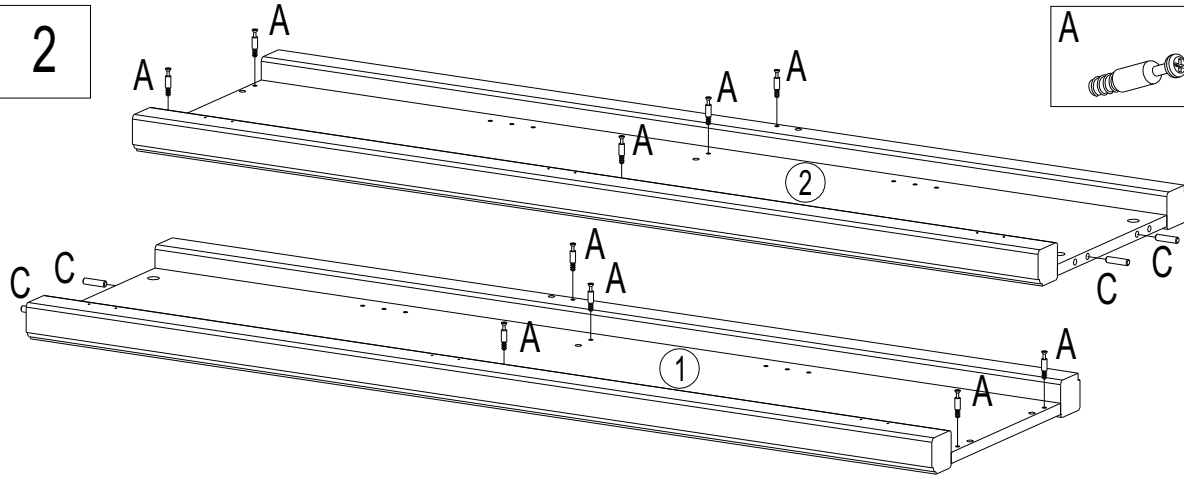


No	Size/MaB (mm)	Qty	✓	No	Size/MaB (mm)	Qty	✓
1	1352x383x50	1		15	465x354x15	2	
2	1352x383x50	1		16	1050x425x3	1	
3	425x383x50	1		17	753x425x3	1	
4	425x383x50	1		18	276x31x24	4	
5	1331x400x18	1		19	406x68x18	1	
6	466x378x15	1		20	283x50x18	2	
7	516x388x18	1		21	406x40x18	1	
8	516x388x18	1		22	370x150x14	2	
9	406x76x18	1		23	350x150x14	2	
10	540x65x24	1		24	350x150x14	2	
11	400x65x24	1		25	379x342x3	2	
12	400x65x24	1		26	160x50x50	2	
13	400x208x18	2		27	160x50x50	2	
14	466x351x15	1					

1

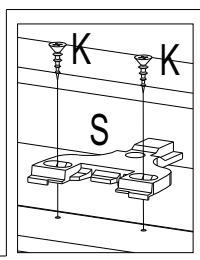


2

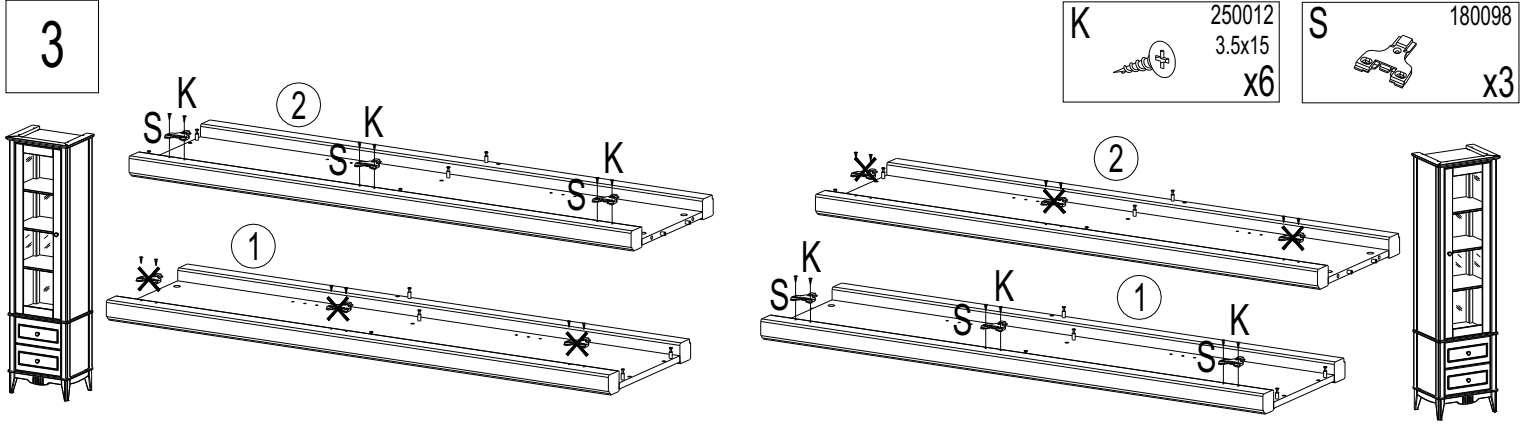


A 030093 x10

C 230010 8x32 x4

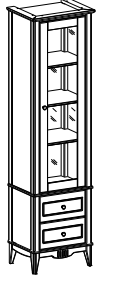
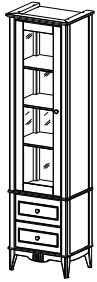


3

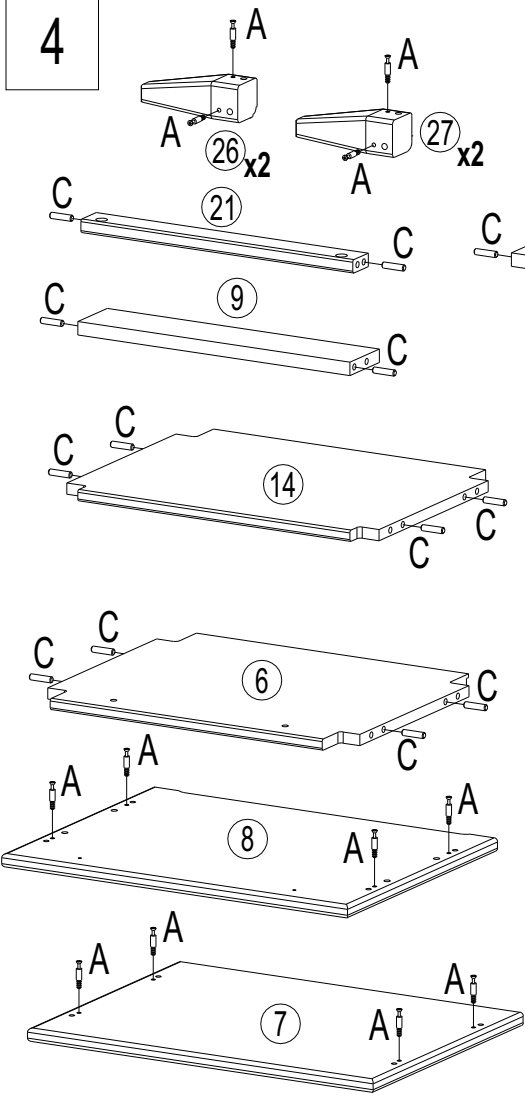


K 250012 3.5x15 x6

S 180098 x3



4

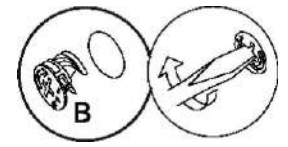
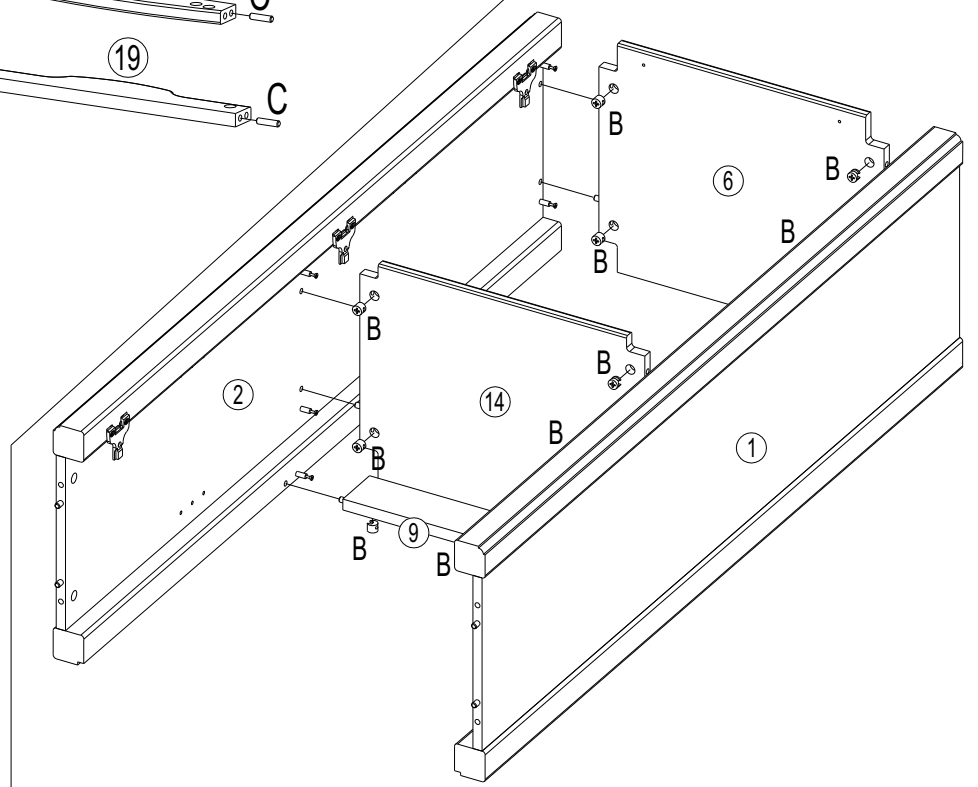


A 030093 x16

C 230010 8x32 x18

5

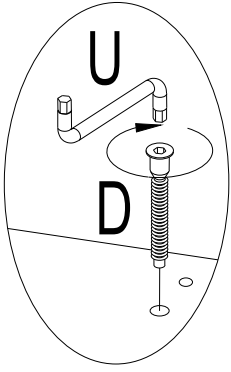
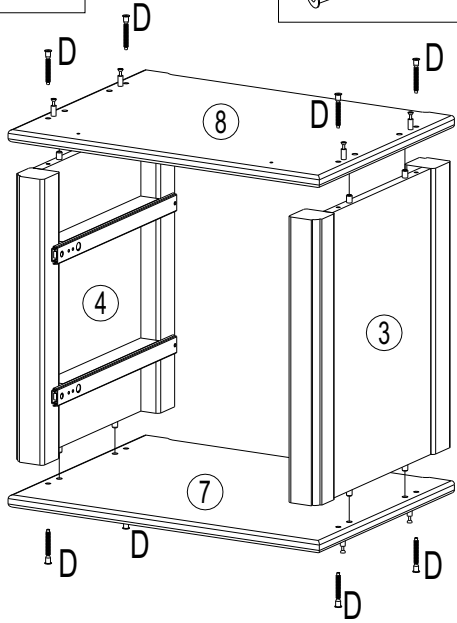
B 030110 x10



6

D 030034
7x50
x8

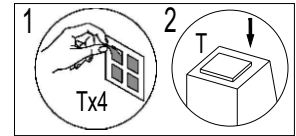
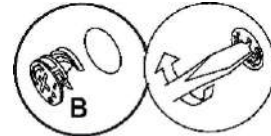
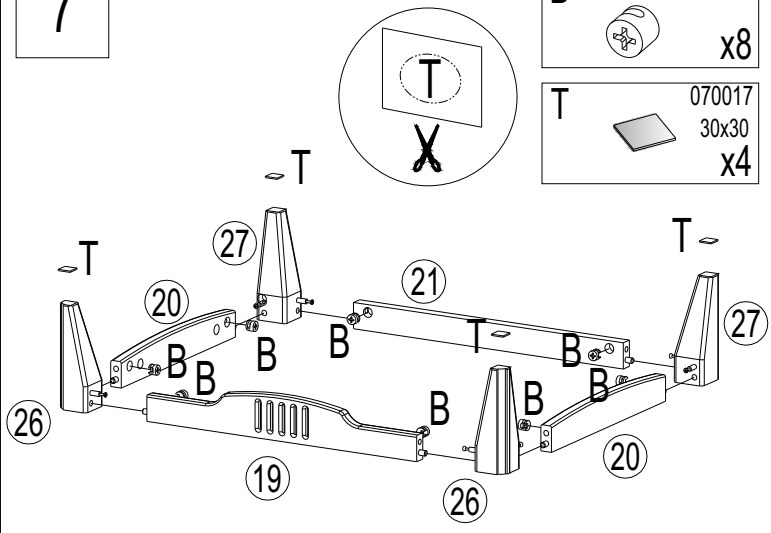
U 110022
SW 4
x1



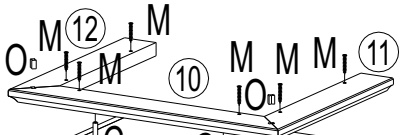
7

B 030110
x8

T 070017
30x30
x4



8

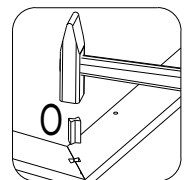
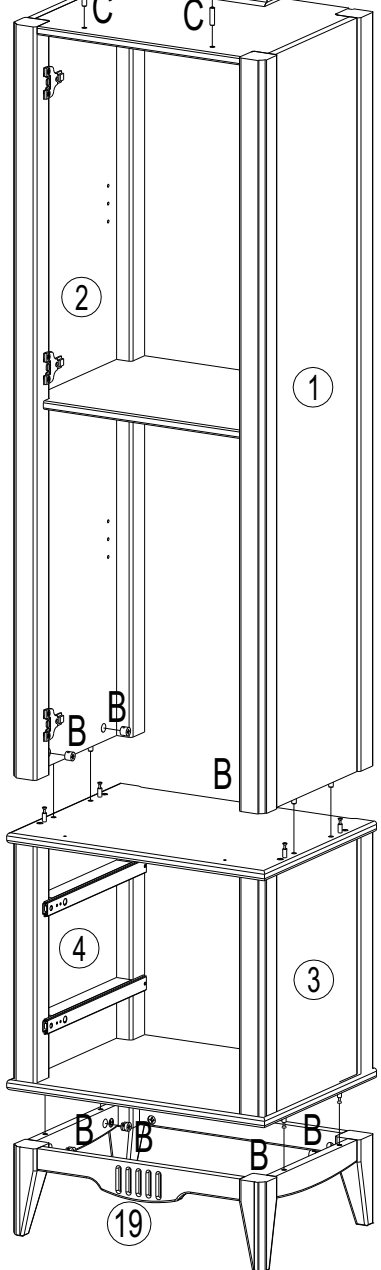


B 030110
x8

C 230010
8x32
x2

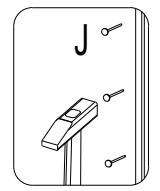
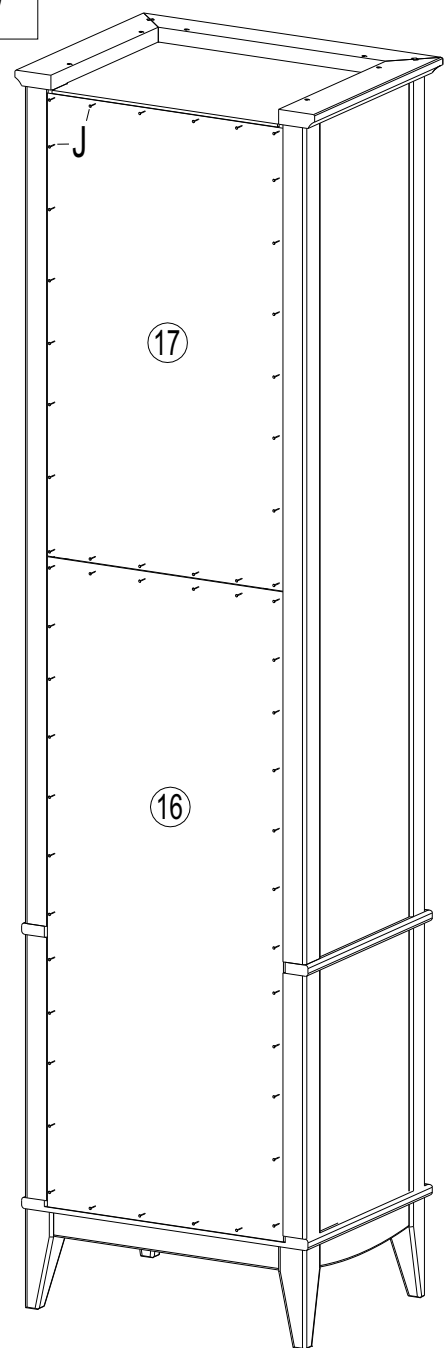
M 250024
3.5x35
x6

O 220017
15 mm
x2

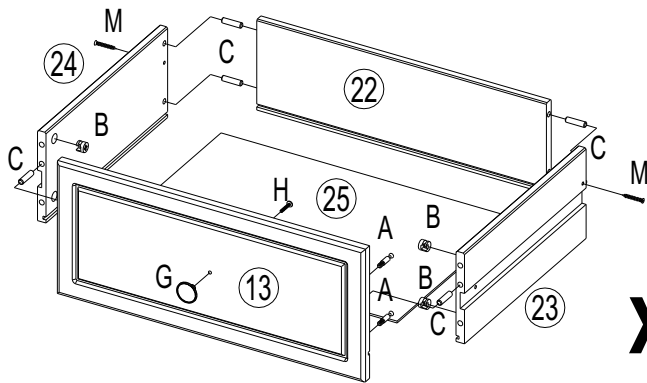


9

J 220043
1.2x20
x2



10



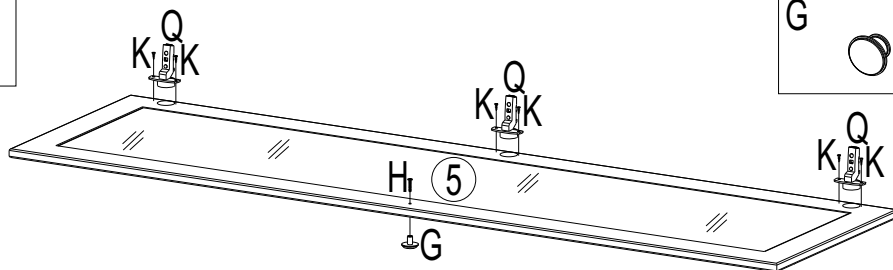
A	030093	B	030110
	x8		x12
G	210020	H	030052
	x2		M4x22 x2

C	230010	M	250024
	8x32 x12		3.5x35 x4

K	250012	Q	180096
	3.5x15 x6		x3

x2

11



G	210020	H	030052
	x1		M4x22 x1

K	250012	Q	180096
	3.5x15 x6		x3

K	250012	Q	180096
	3.5x15 x6		x3

12

L	030043	V	190002
	M4x10 x4		x8

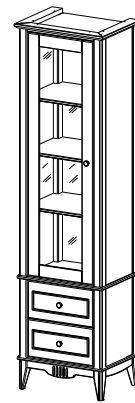
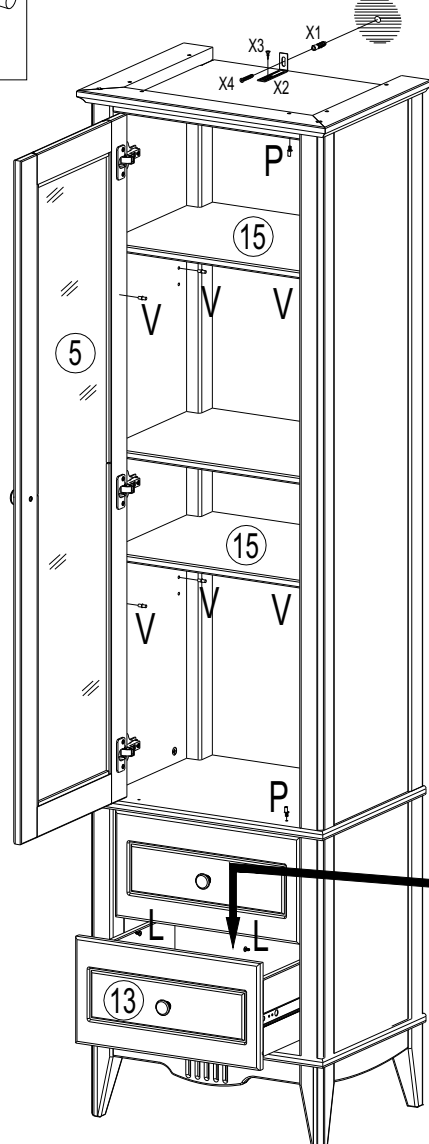
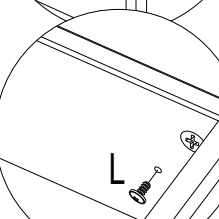
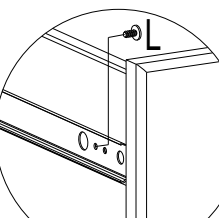
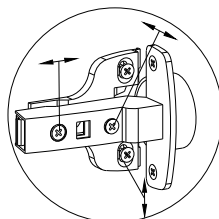
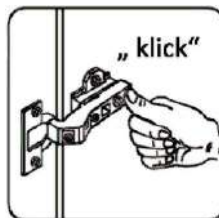
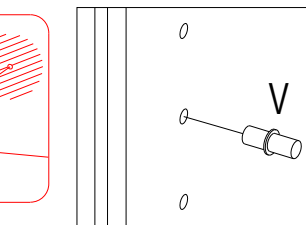
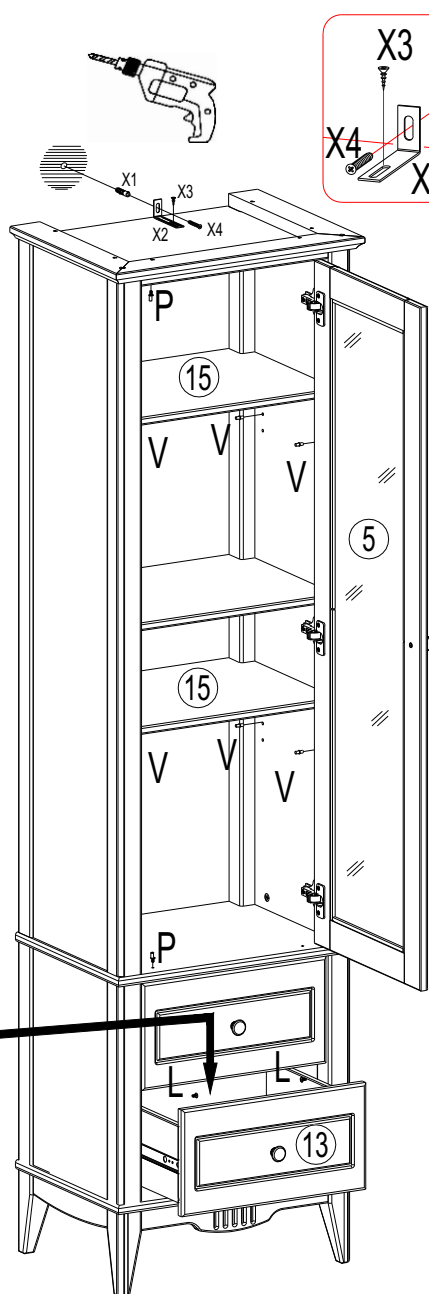
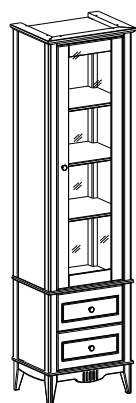
P	140007	X1	090004
	x2		8x40 x1

X1	090004	X2	180080
	8x40 x1		x1

X3	250012	X4	250044
	3.5x15 x1		4x40 x1

X3	250012	X4	250044
	3.5x15 x1		4x40 x1

X3	250012	X4	250044
	3.5x15 x1		4x40 x1



Памятка по уходу и эксплуатации мебели из массива сосны.

Приобретенная Вами мебель выполнена из соснового щита. Напоминаем, что со временем, мебель, изготовленная из натурального дерева может изменить внешний вид. Это зависит и от микроклимата в помещении где она установлена и от того как Вы за ней ухаживаете.

Для того чтобы Ваша мебель служила долго и радовала Вас, пожалуйста, внимательно прочтите настоящую инструкцию и придерживайтесь наших рекомендаций.

- Эксплуатация мебели должна осуществляться в жилых помещениях при температуре от +2 до + 25 С, и относительной влажности воздуха до 60%.
- Поверхность мебели необходимо беречь от применяемых в быту растворителей, щелочей, кислот, абразивных и чистящих порошков, паст.
- Чистить поверхность мебели можно только при помощи специальных средств по уходу за мебелью, а удаление пыли с поверхности можно производить только влажной мягкой тканью.
- Сборку изделия производить в последовательности, указанной на схеме. При наличии склеиваемых элементов клей наносится на обе склеиваемые детали.
- При перевозке и эксплуатации мебель должна быть защищена от атмосферных осадков и механических повреждений.
- Мебель данной коллекции поставляется в разобранном виде, обязательно ознакомьтесь с инструкцией по сборке перед ее началом.
- При вскрытии упаковки первым делом обращайтесь внимание на качество и комплектность деталей.
- В случае повреждения деталей или их отсутствие фото/видео фиксацию необходимо производить ДО сборки мебели. В противном случае претензии по качеству и комплектности не принимаются.**
- Допускаются неоднородность в цвете, шероховатость поверхности, наличие сучков, зазоров, обусловленных неоднородностью древесины.
- Претензии по некомплектности и качеству просим направлять в торгующую организацию, где Вы приобрели продукцию с обязательным приложением кассового чека в течение гарантийного срока (24 месяца с момента приобретения мебели).
- По дефектам, появившимся из-за несоблюдения покупателем правил сборки, эксплуатации и ухода за мебелью, претензии не принимаются.
- Компания оставляет за собой право изменять конструкцию и комплектацию изделия с целью улучшения его потребительских свойств.

Коллекция разработана и изготовлена :	Совместно и по заказу компании «ДМС-Маркет»
ОО СП «ММЦ» в Республике Беларусь: Молодечно, ул. В. Гостинец д. 31А	г. Санкт-Петербург, ул. Краснопутиловская д. 38 +7-812-785-33-10 www.dms-spb.ru info@dms-spb.ru