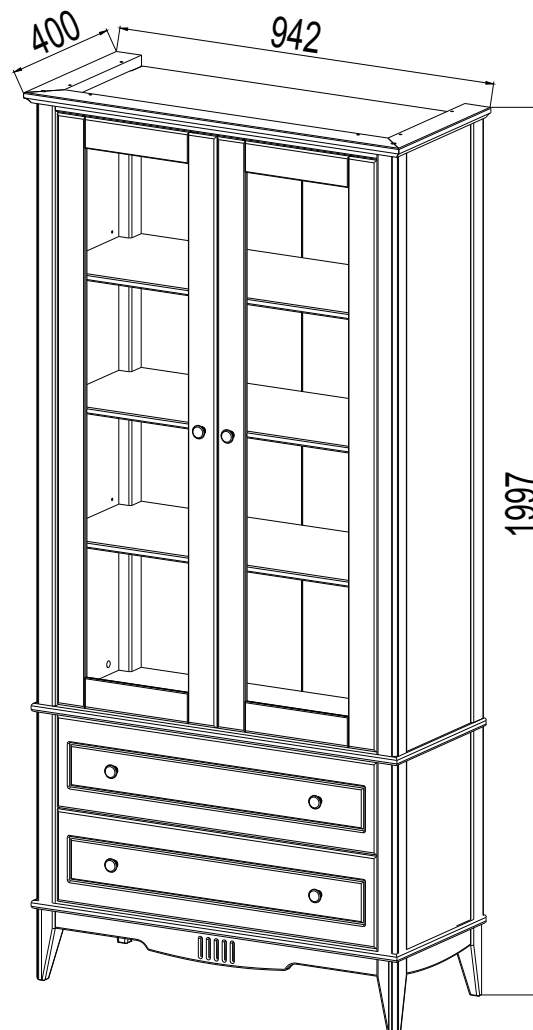


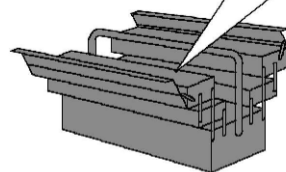
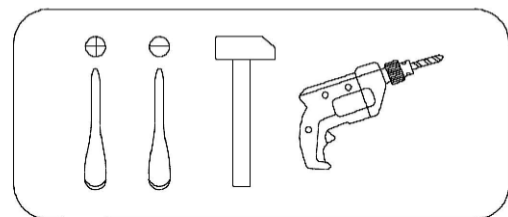
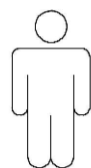
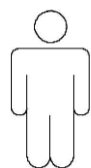
Шкаф для посуды 22 Пенни



Прежде чем приступить к сборке, ознакомьтесь с памяткой на обороте

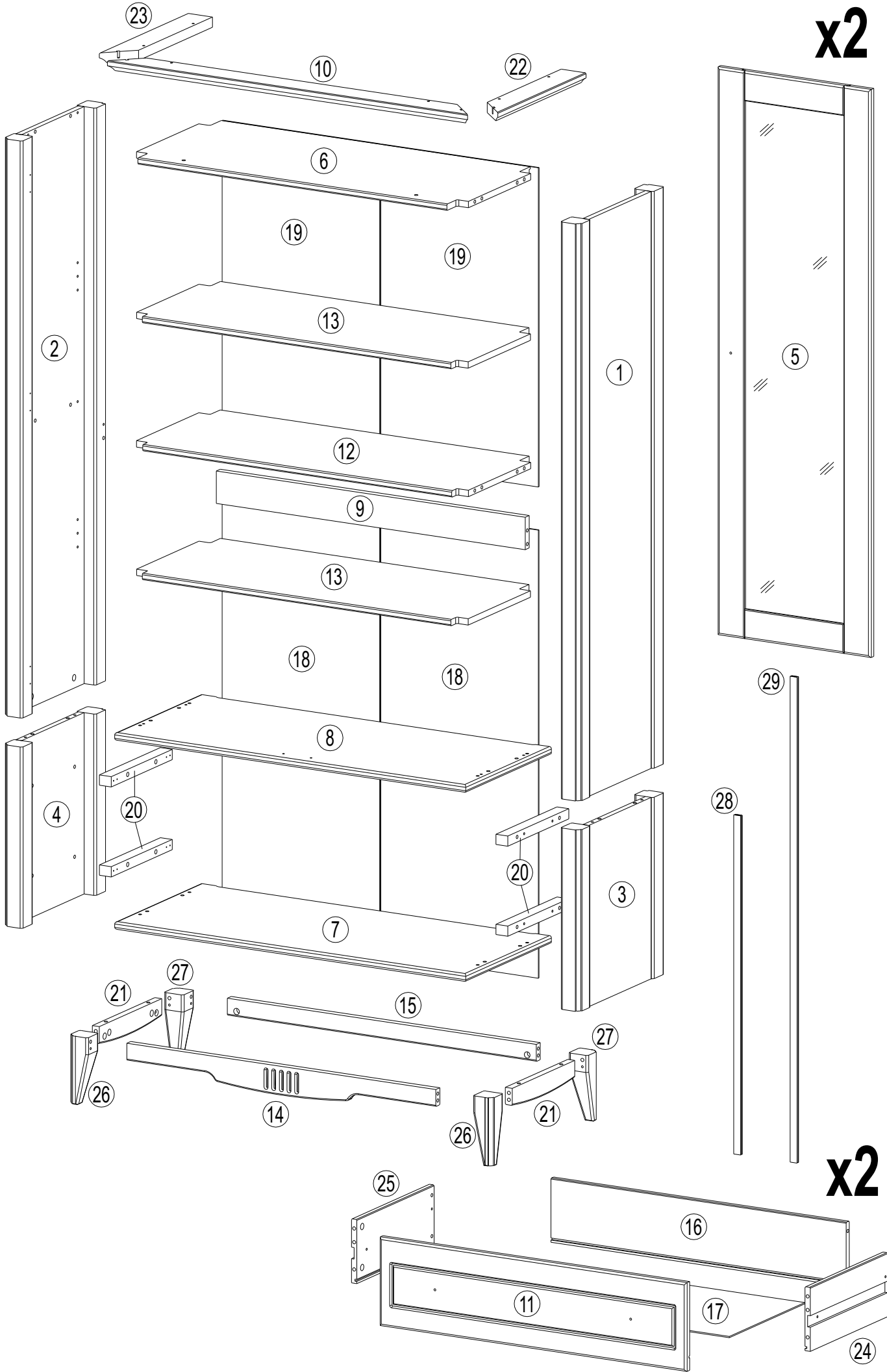


- | | | | |
|-----------|------------------------------------|-----------|--------------------------------|
| D | Montageanleitung | GB | Assembly instructions |
| FR | Notice de montage | IT | Istruzioni di montaggio |
| NL | Handleiding voor de montage | PL | Instrukcja montażu |
| CZ | Montážní návod | SK | Návod na montáž |
| HU | Szerelési útmutató | RO | Instrukțiuni de montaj |
| TR | Montaj talimatı | RU | Инструкция по монтажу |

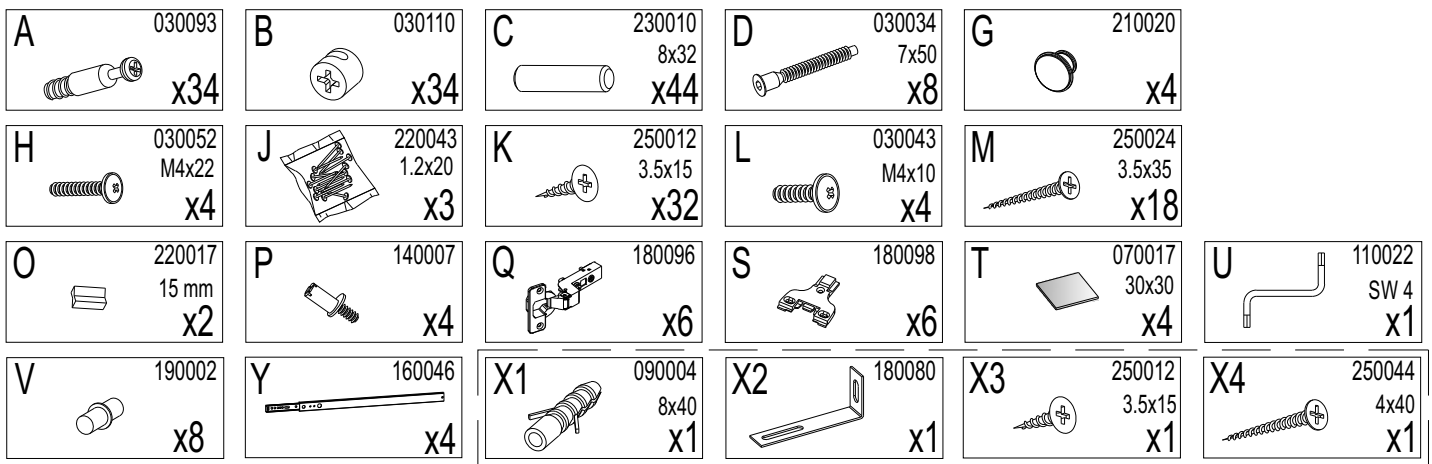




x2

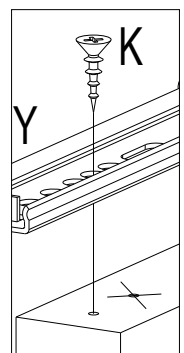
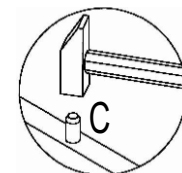
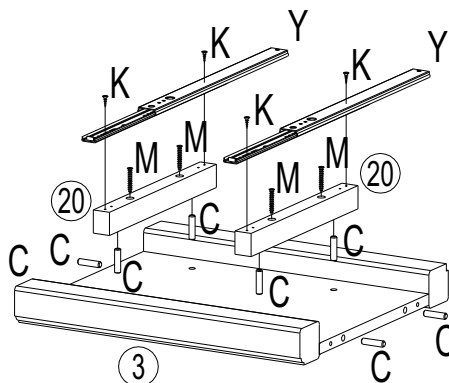
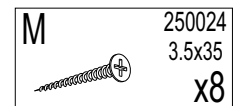
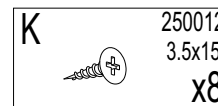
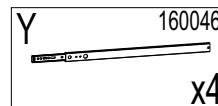
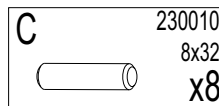
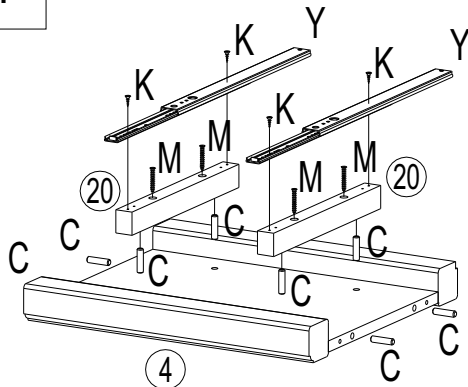


x2

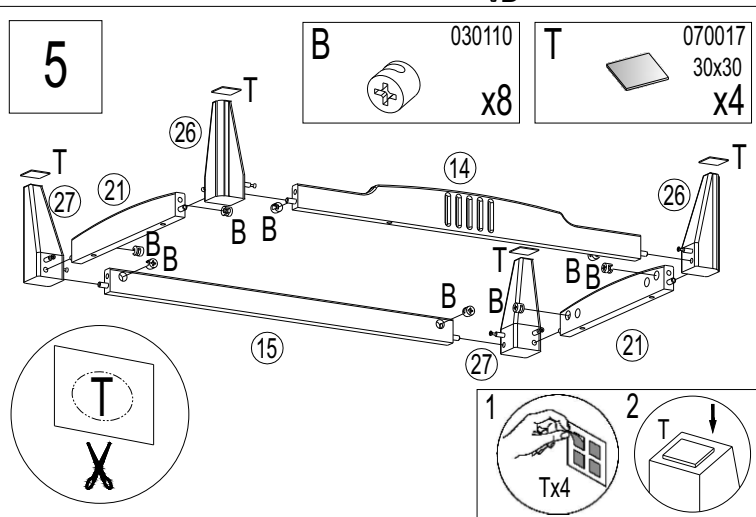
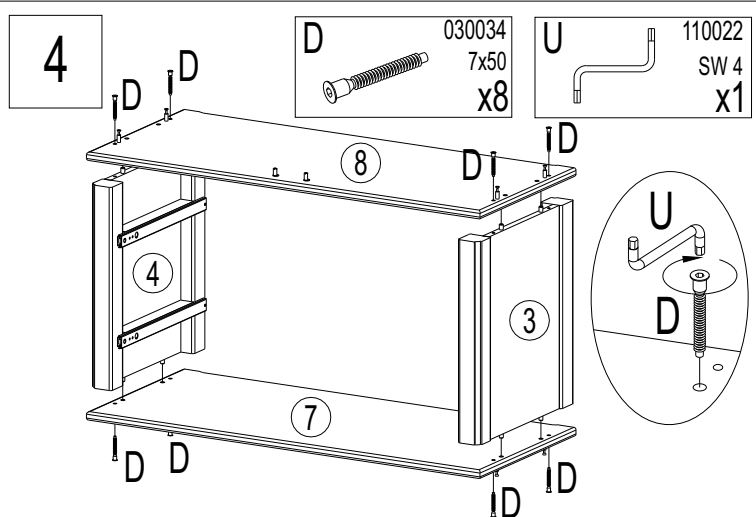
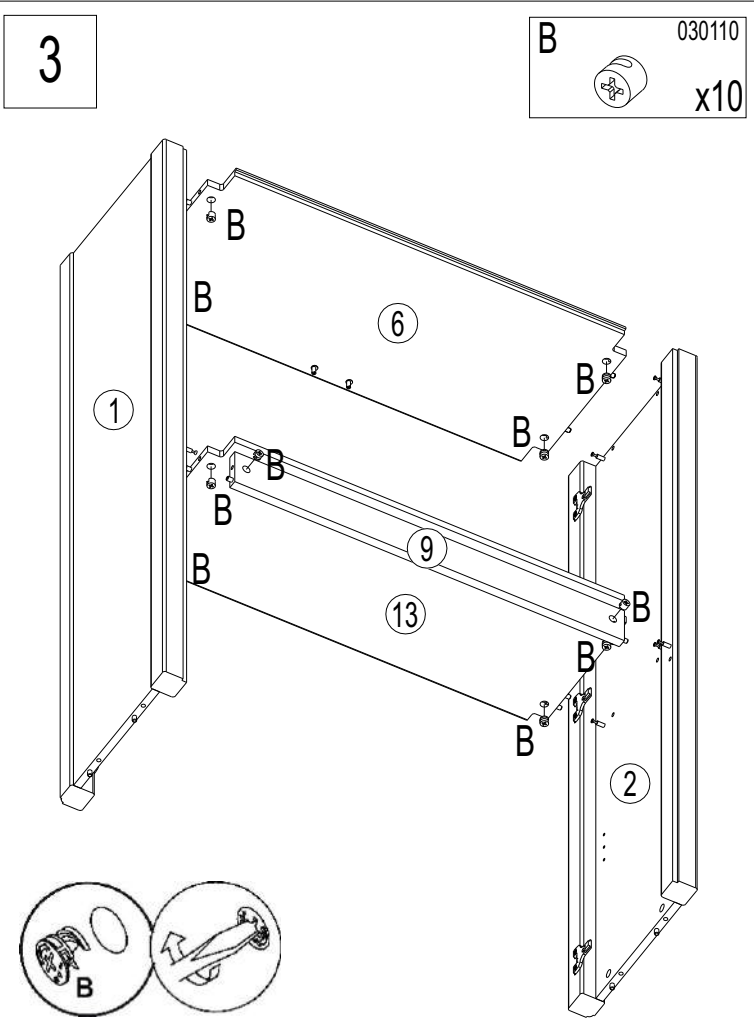
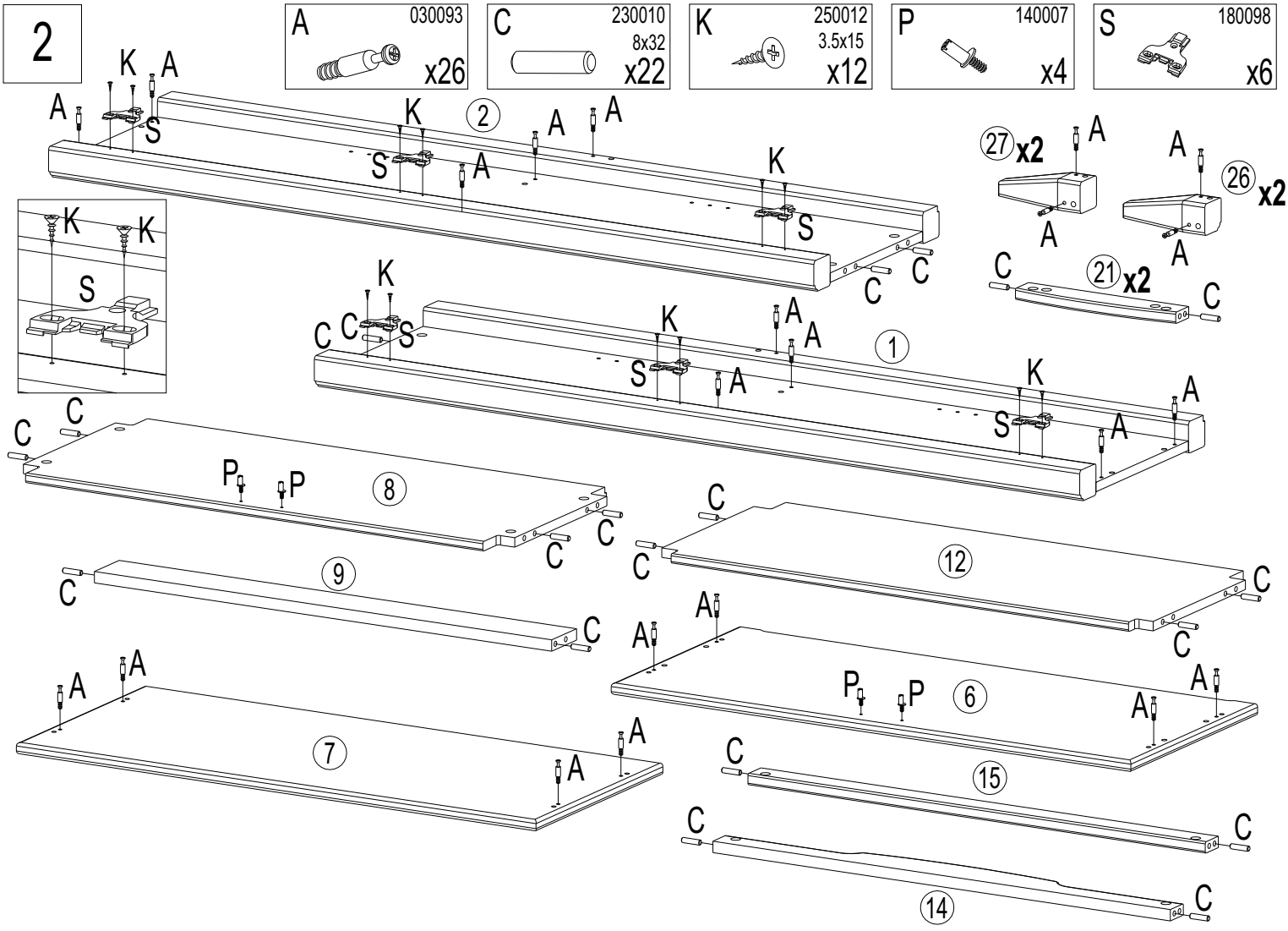


No	Size/MaB (mm)	Qty	✓	No	Size/MaB (mm)	Qty	✓
1	1352x383x50	1		16	772x150x14	2	
2	1352x383x50	1		17	781x342x3	2	
3	425x383x50	1		18	1050x412x3	2	
4	425x383x50	1		19	753x412x3	2	
5	1331x400x18	2		20	276x31x24	4	
6	868x378x15	1		21	283x50x18	2	
7	918x388x18	1		22	400x65x24	1	
8	918x388x18	1		23	400x65x24	1	
9	808x76x18	1		24	350x150x14	2	
10	942x65x24	1		25	350x150x14	2	
11	802x208x18	2		26	160x50x50	2	
12	868x351x15	1		27	160x50x50	2	
13	867x354x15	2		28	698x17x7	1	
14	808x68x18	1		29	1000x17x7	1	
15	808x40x18	1					

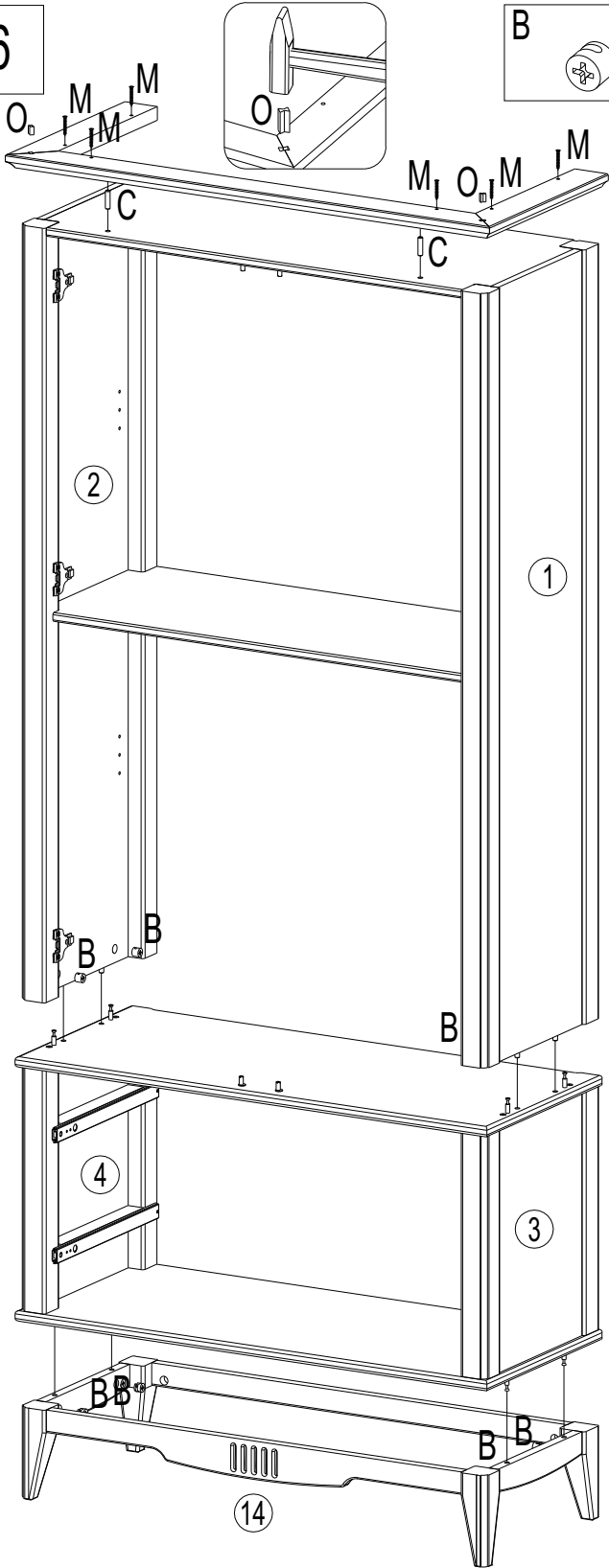
1



3-6



6



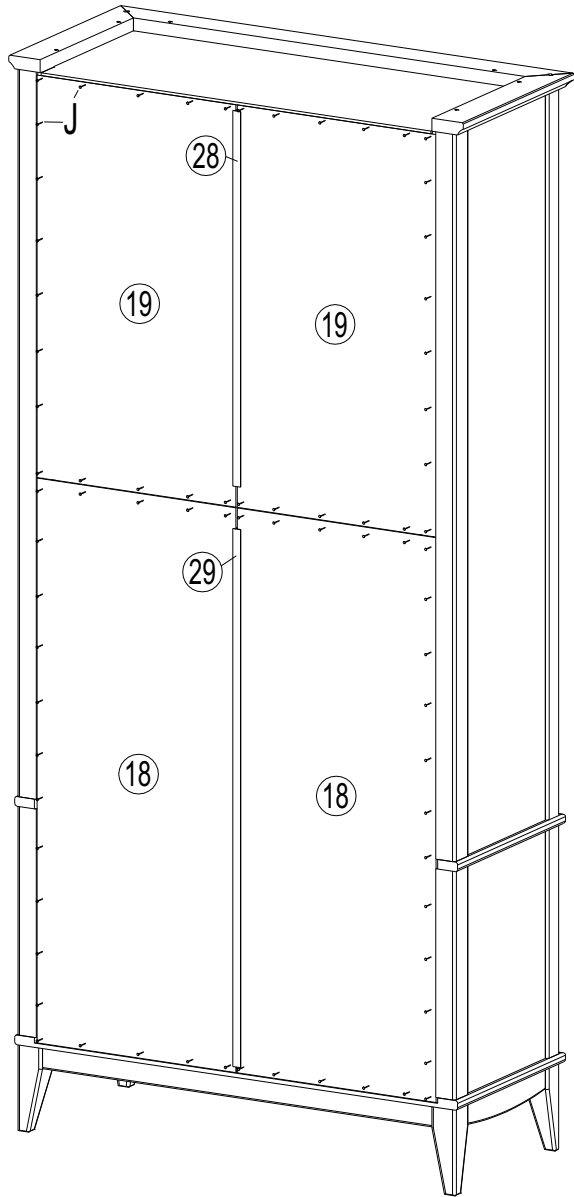
B 030110
x8

C 230010
8x32
x2

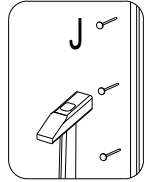
M 250024
3.5x35
x6

O 220017
15 mm
x2

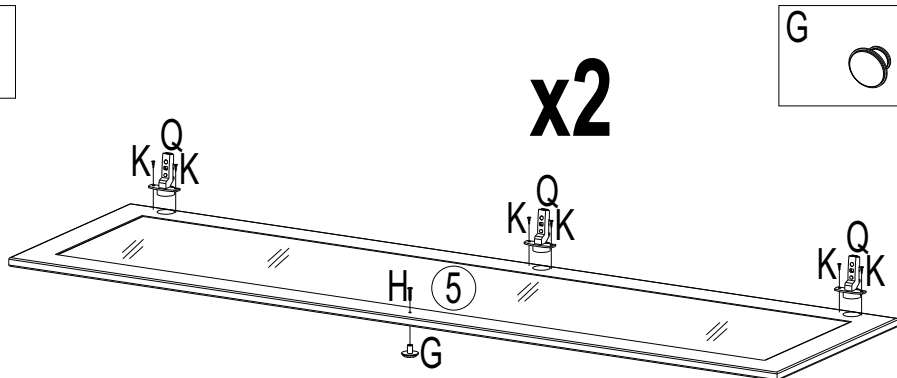
7



J 220043
1.2x20
x3



8

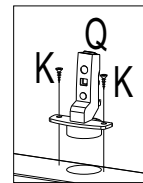


G 210020
x2

H 030052
M4x22
x2

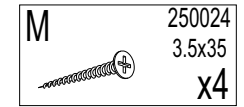
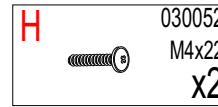
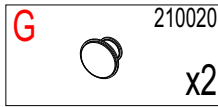
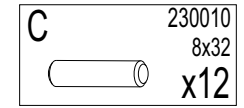
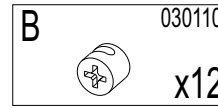
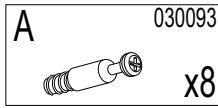
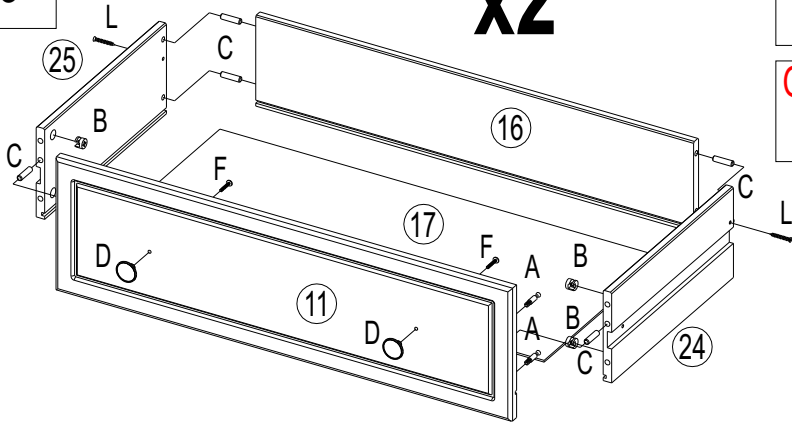
K 250012
3.5x15
x12

Q 180096
x6

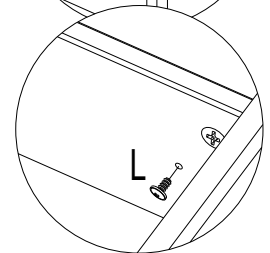
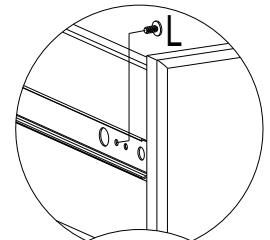
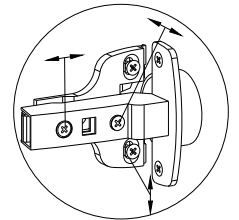
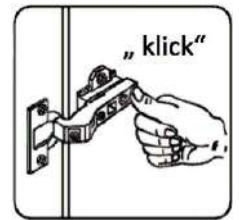
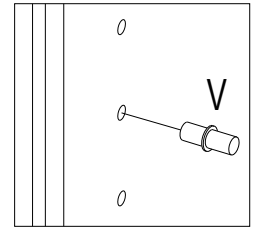
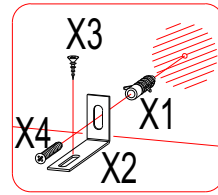
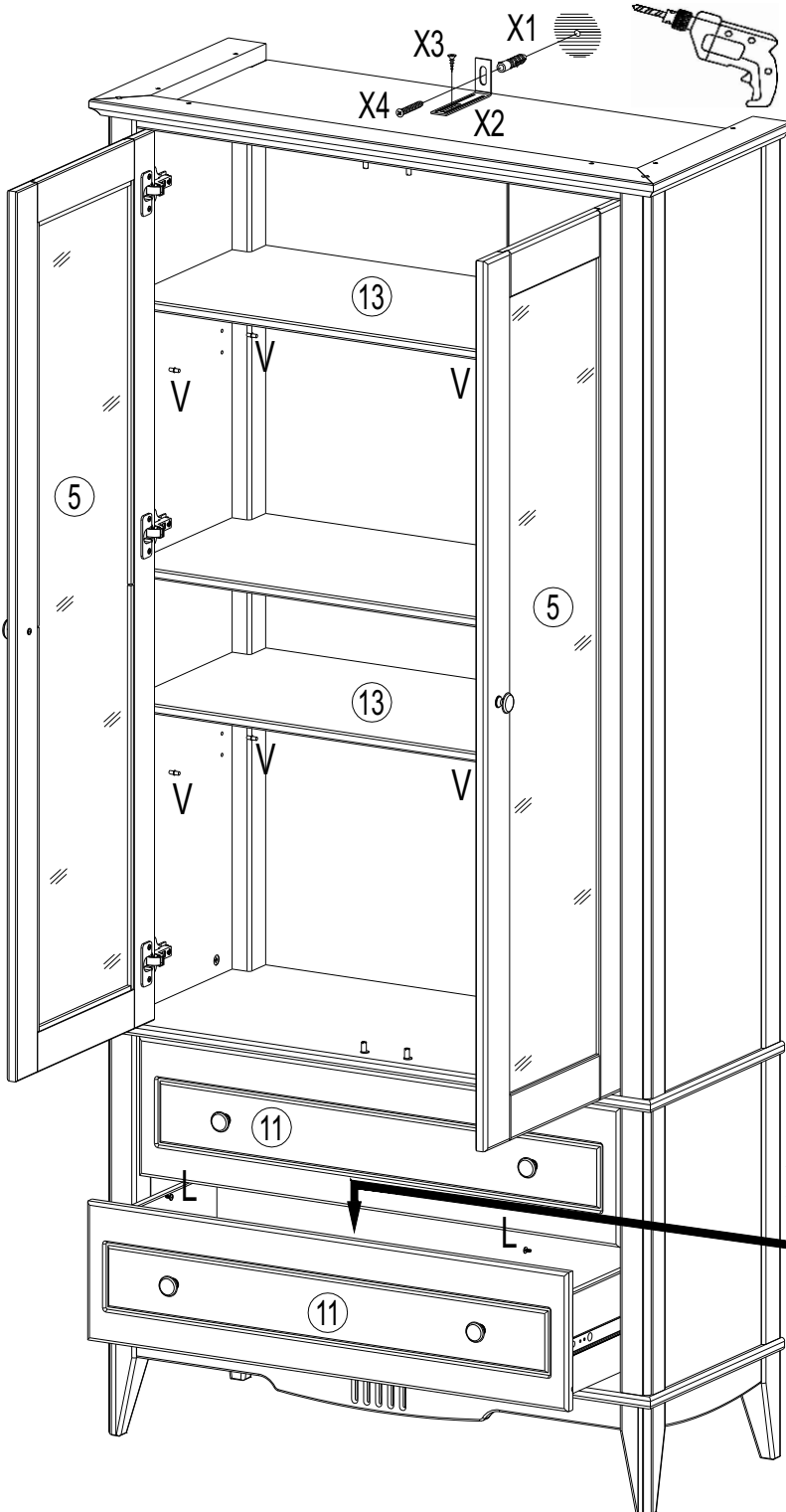
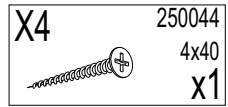
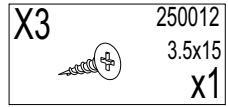
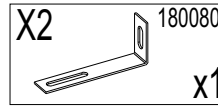
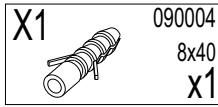
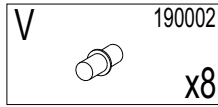
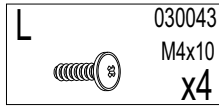


9

x2



10



Памятка по уходу и эксплуатации мебели из массива сосны.

Приобретенная Вами мебель выполнена из соснового щита. Напоминаем, что со временем, мебель, изготовленная из натурального дерева может изменить внешний вид. Это зависит и от микроклимата в помещении где она установлена и от того как Вы за ней ухаживаете.

Для того чтобы Ваша мебель служила долго и радовала Вас, пожалуйста, внимательно прочтите настоящую инструкцию и придерживайтесь наших рекомендаций.

- Эксплуатация мебели должна осуществляться в жилых помещениях при температуре от +2 до + 25 С, и относительной влажности воздуха до 60%.
- Поверхность мебели необходимо беречь от применяемых в быту растворителей, щелочей, кислот, абразивных и чистящих порошков, паст.
- Чистить поверхность мебели можно только при помощи специальных средств по уходу за мебелью, а удаление пыли с поверхности можно производить только влажной мягкой тканью.
- Сборку изделия производить в последовательности, указанной на схеме. При наличии склеиваемых элементов клей наносится на обе склеиваемые детали.
- При перевозке и эксплуатации мебель должна быть защищена от атмосферных осадков и механических повреждений.
- Мебель данной коллекции поставляется в разобранном виде, обязательно ознакомьтесь с инструкцией по сборке перед ее началом.
- При вскрытии упаковки первым делом обращайтесь внимание на качество и комплектность деталей.
- В случае повреждения деталей или их отсутствие фото/видео фиксацию необходимо производить ДО сборки мебели. В противном случае претензии по качеству и комплектности не принимаются.**
- Допускаются неоднородность в цвете, шероховатость поверхности, наличие сучков, зазоров, обусловленных неоднородностью древесины.
- Претензии по некомплектности и качеству просим направлять в торгующую организацию, где Вы приобрели продукцию с обязательным приложением кассового чека в течение гарантийного срока (24 месяца с момента приобретения мебели).
- По дефектам, появившимся из-за несоблюдения покупателем правил сборки, эксплуатации и ухода за мебелью, претензии не принимаются.
- Компания оставляет за собой право изменять конструкцию и комплектацию изделия с целью улучшения его потребительских свойств.

Коллекция разработана и изготовлена :	Совместно и по заказу компании «ДМС-Маркет»
ОО СП «ММЦ» в Республике Беларусь: Молодечно, ул. В. Гостинец д. 31А	г. Санкт-Петербург, ул. Краснопутиловская д. 38 +7-812-785-33-10 www.dms-spb.ru info@dms-spb.ru