

# 1-42

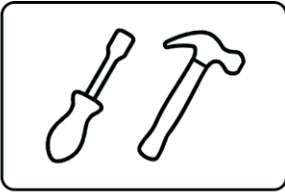
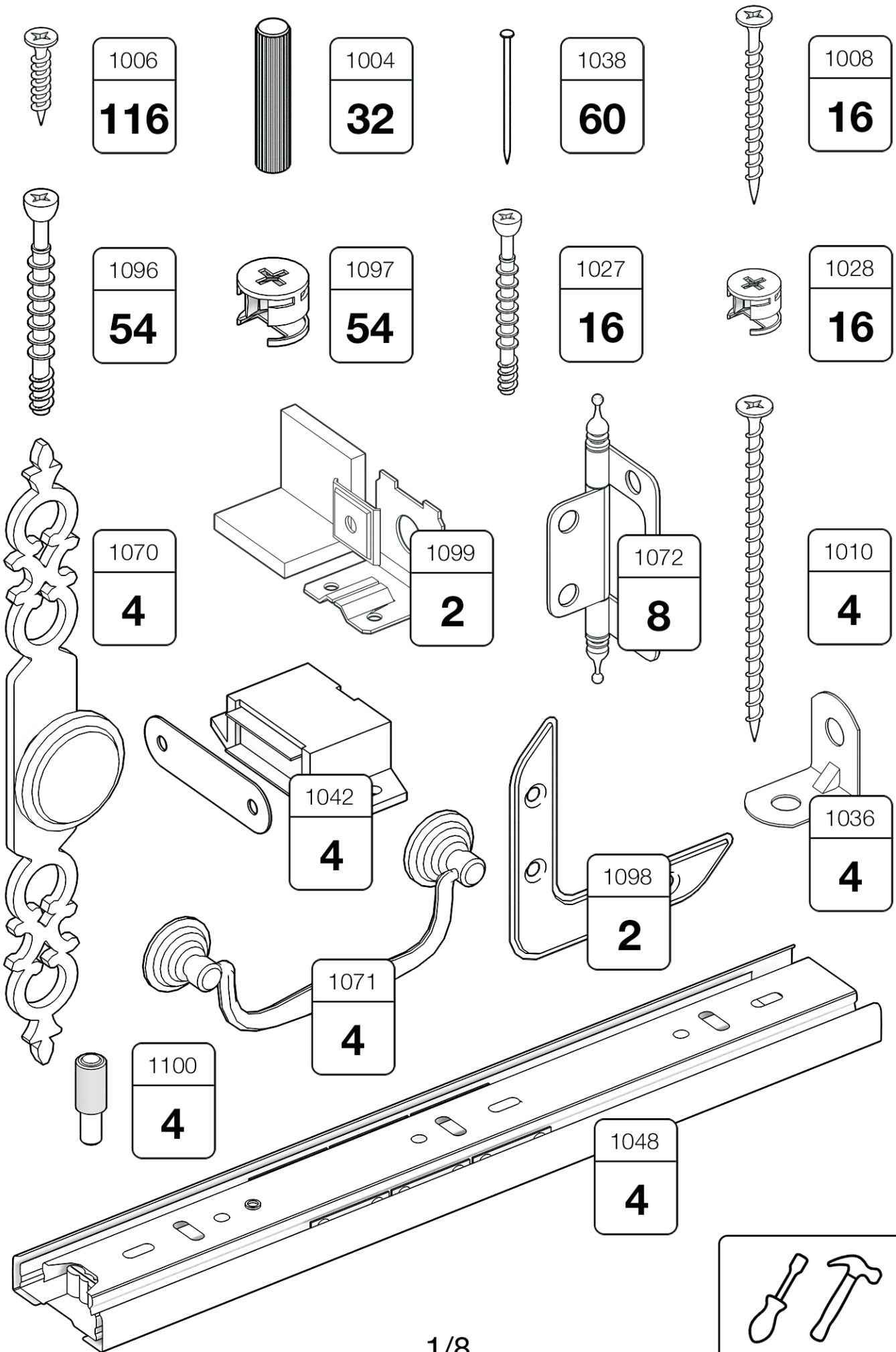


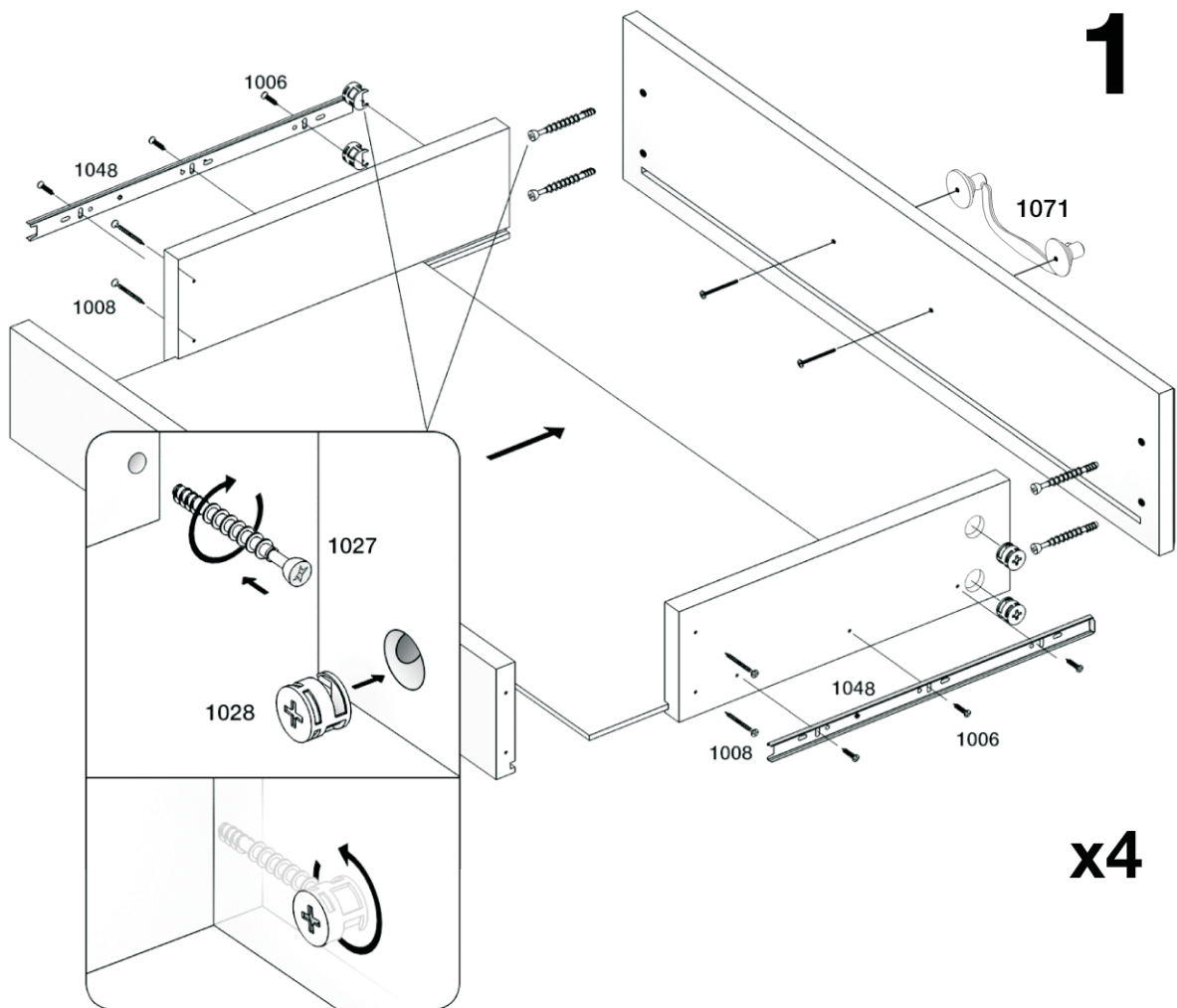
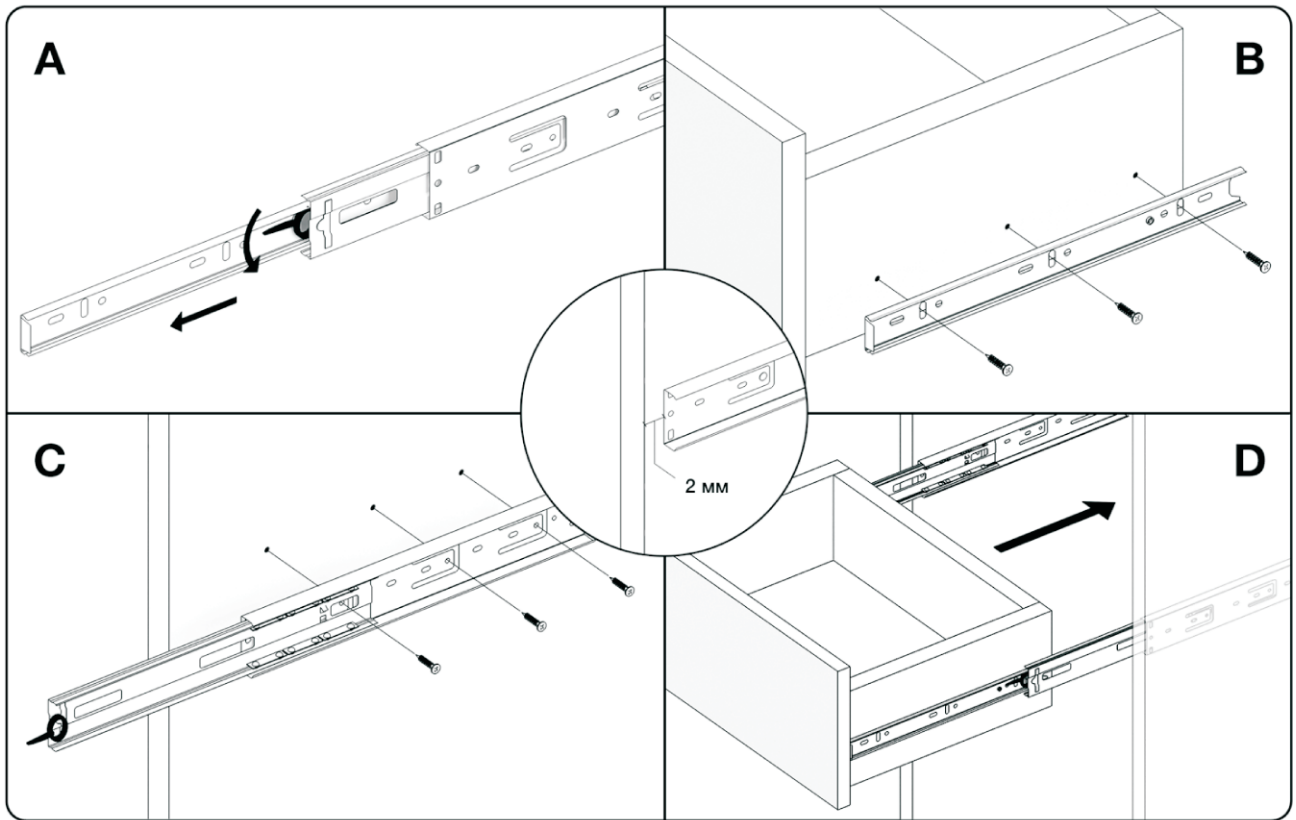
 **TIMBERICA**

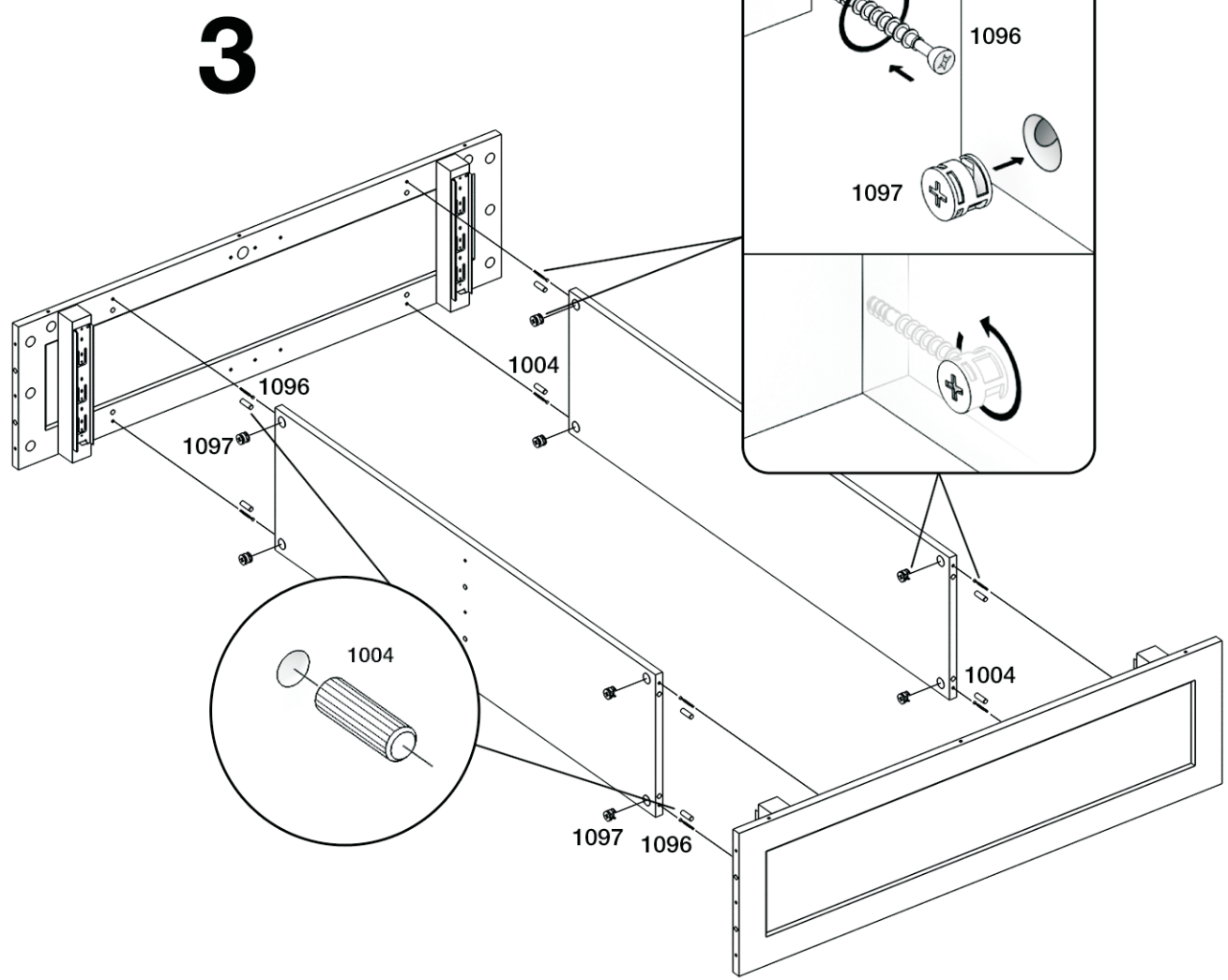
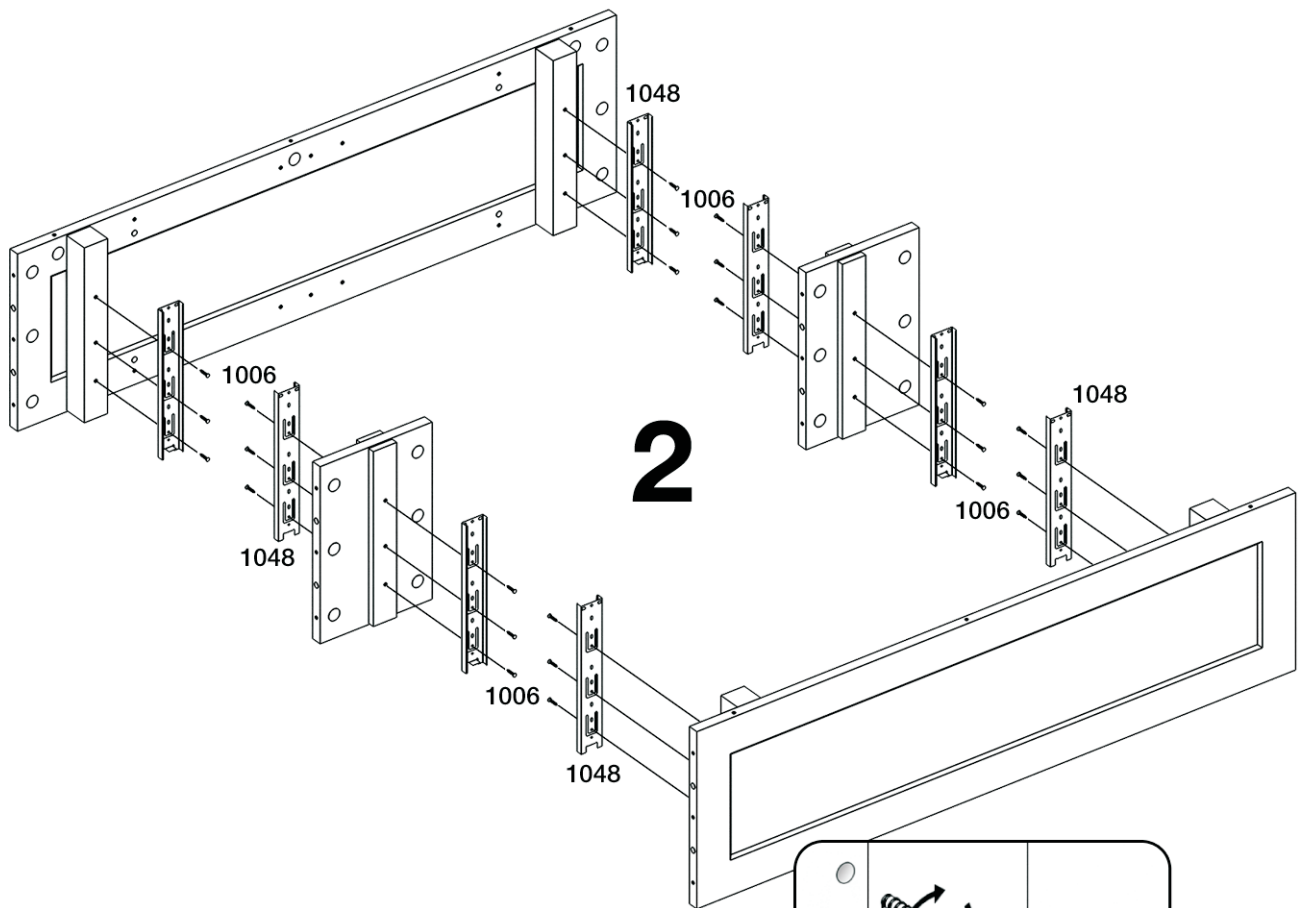
**RU** Инструкция по сборке

**EN** Assembly instruction

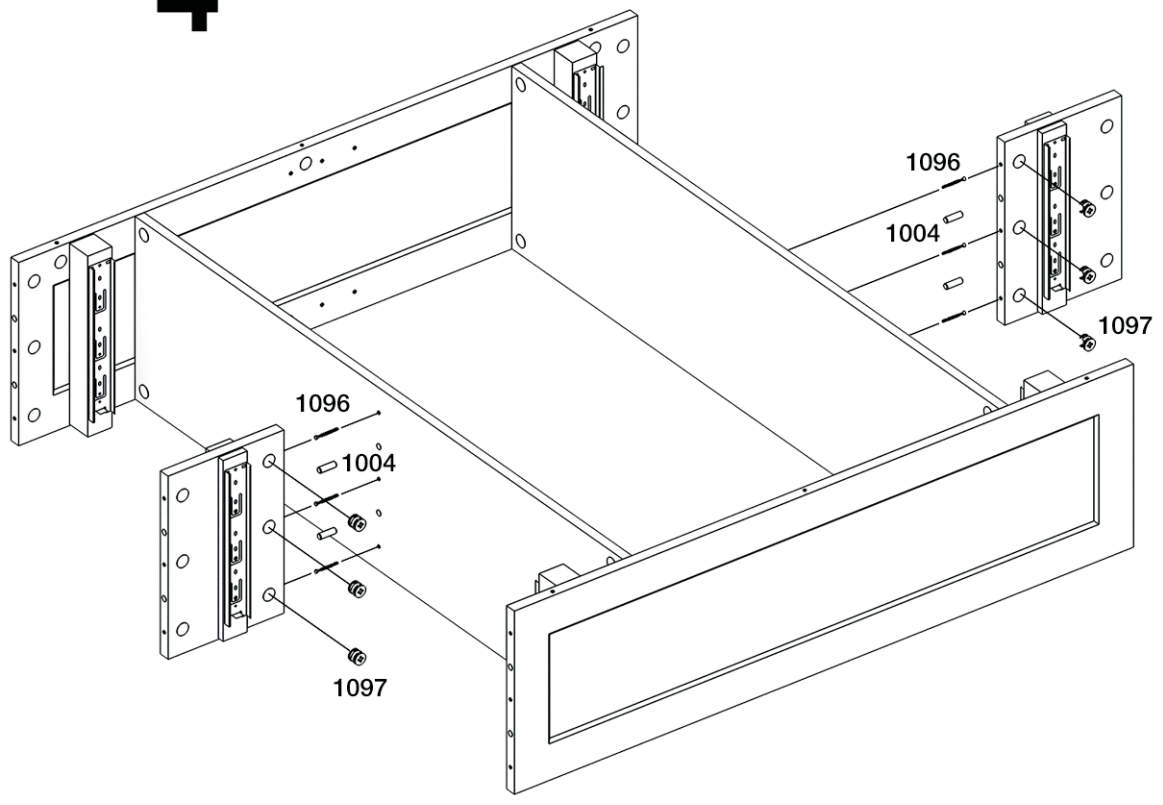
**FI** Koontaohje



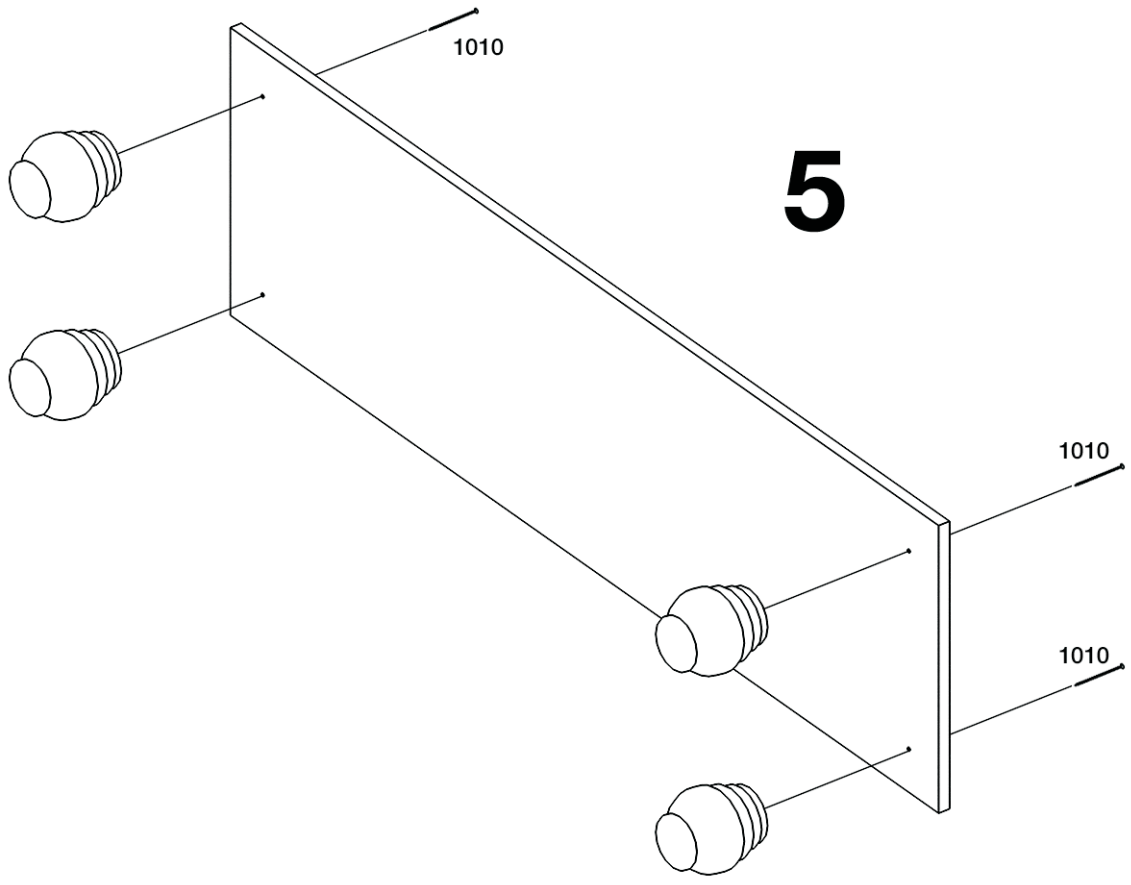




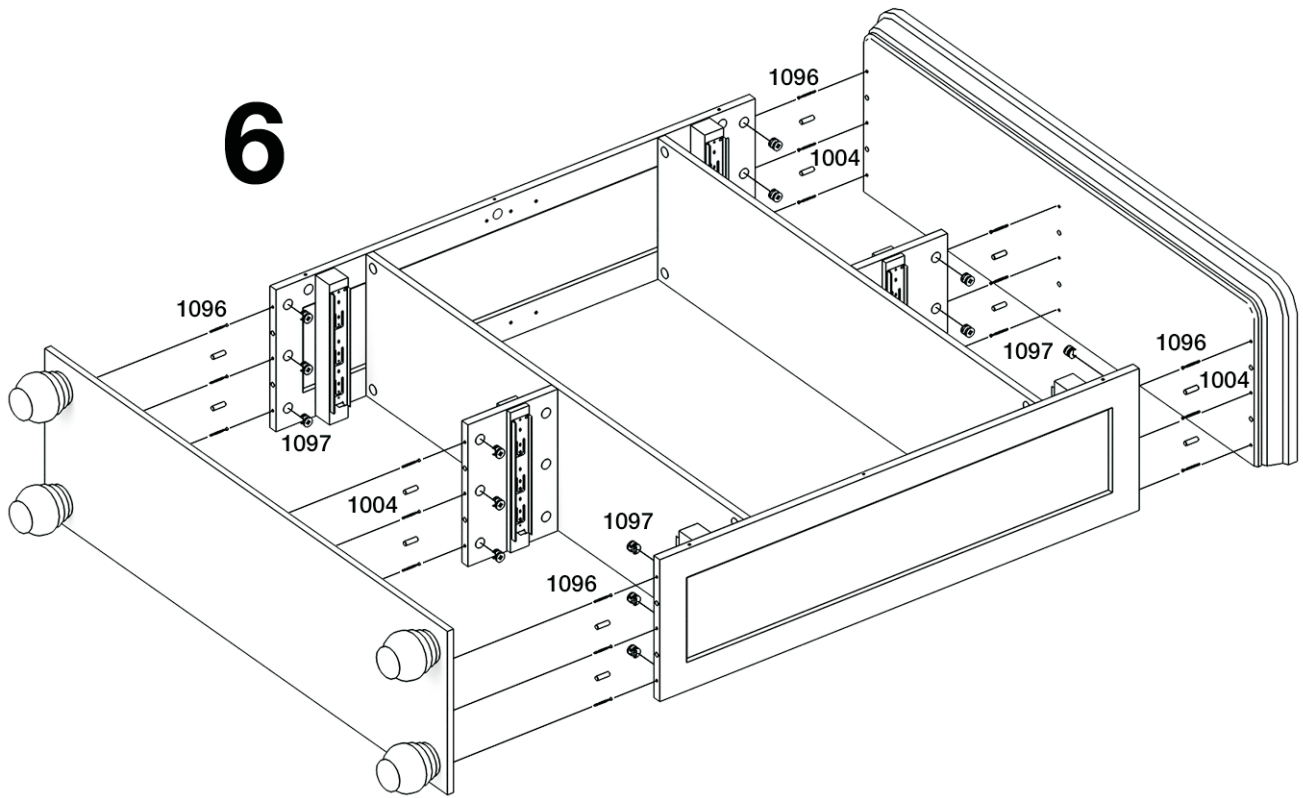
**4**



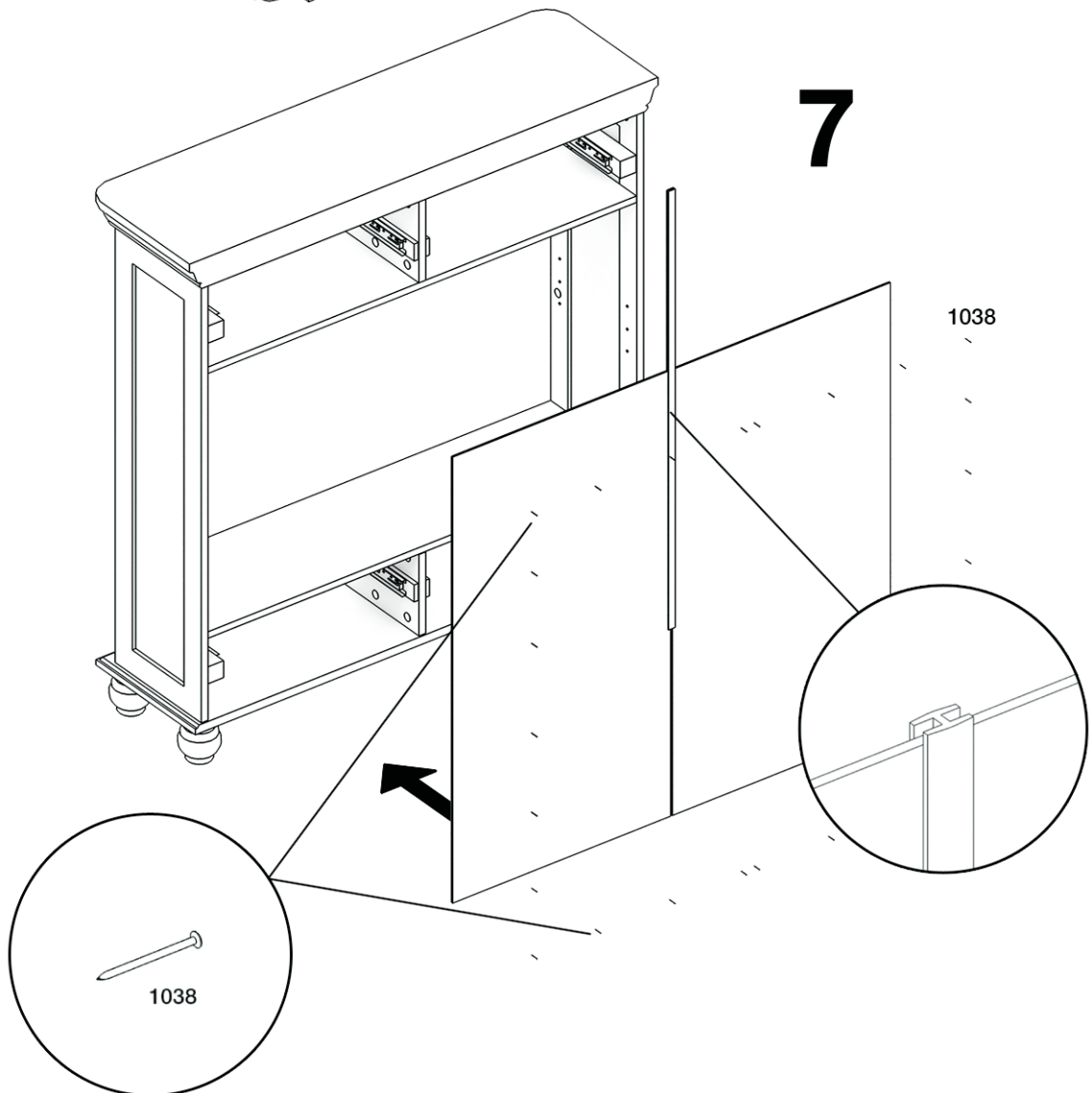
**5**



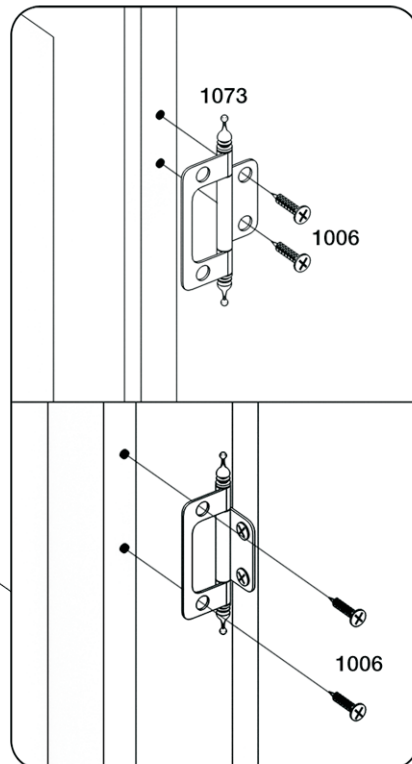
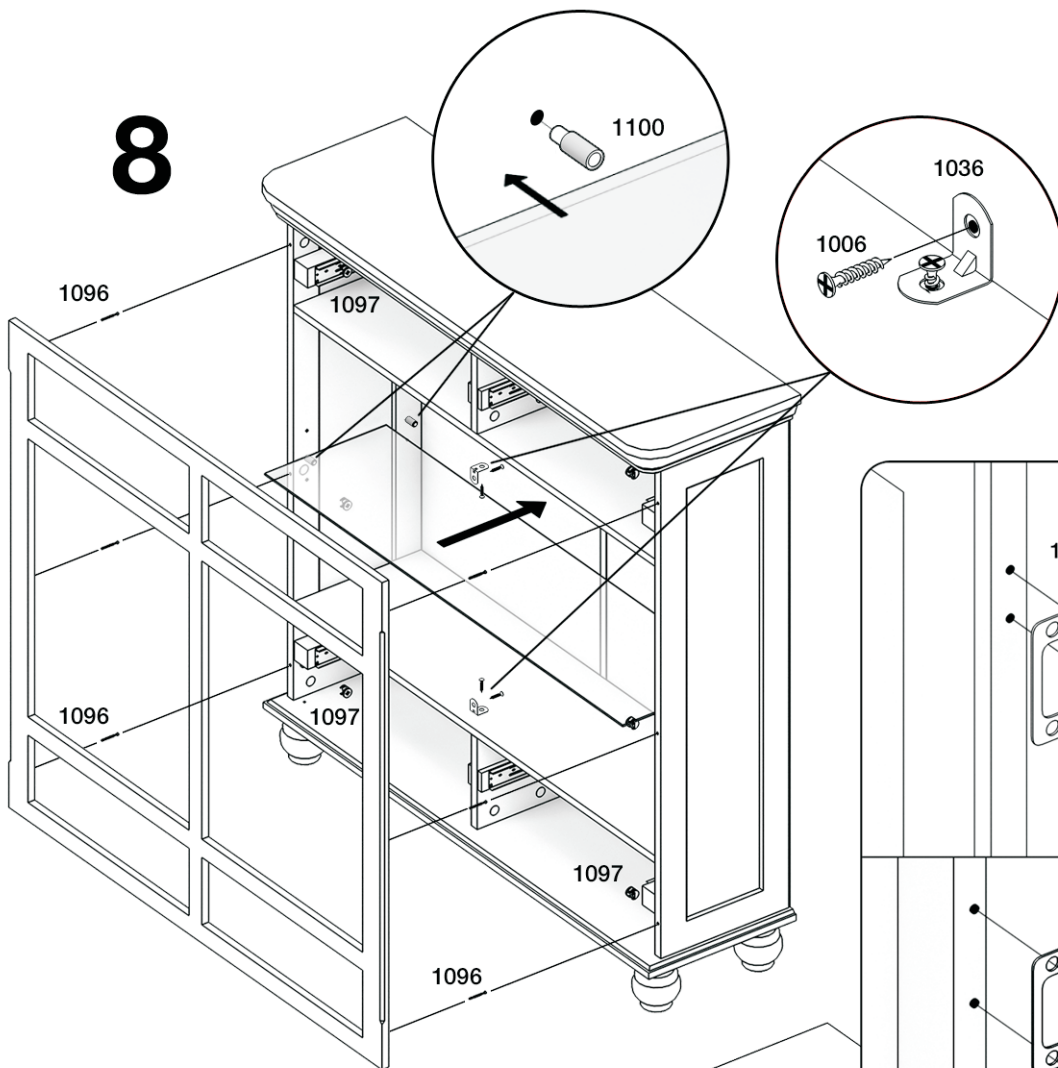
6



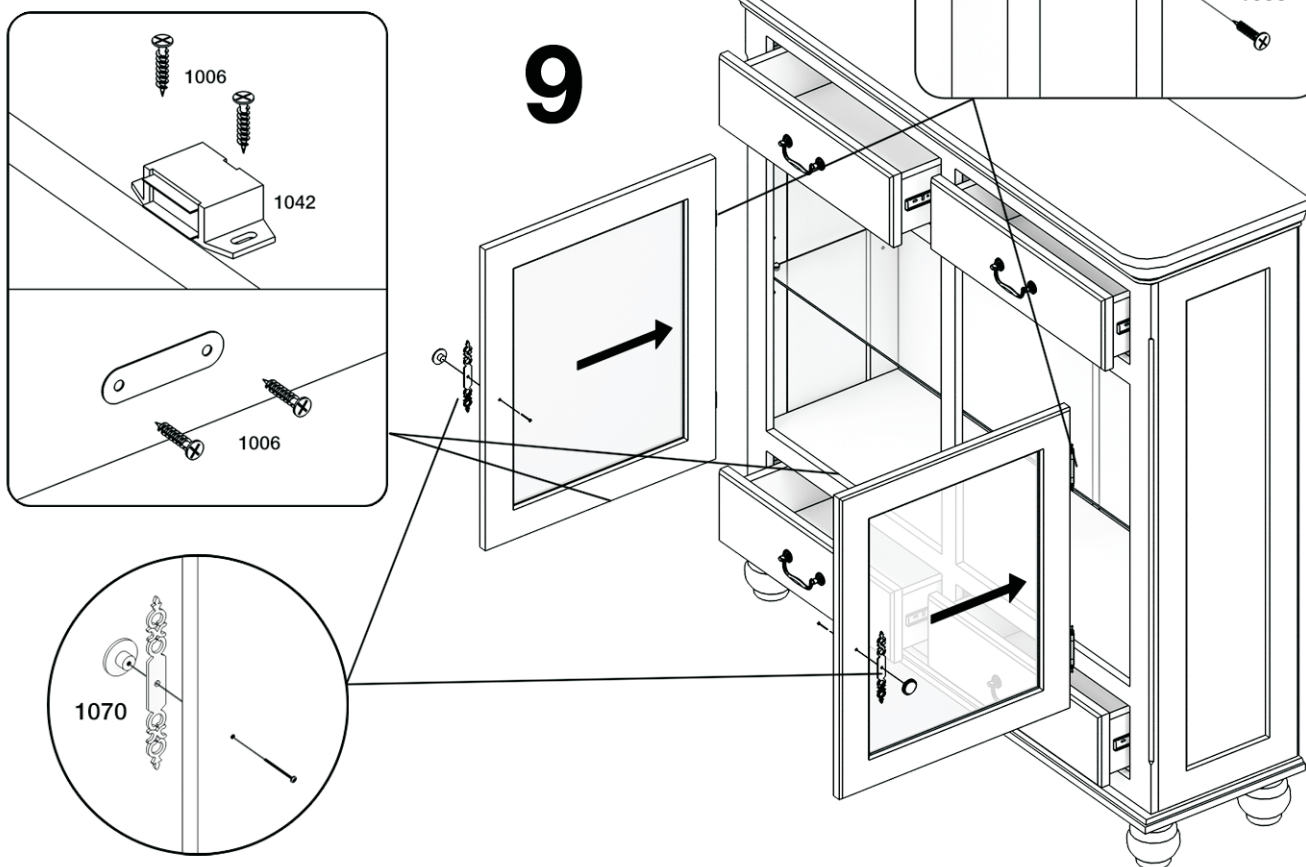
7



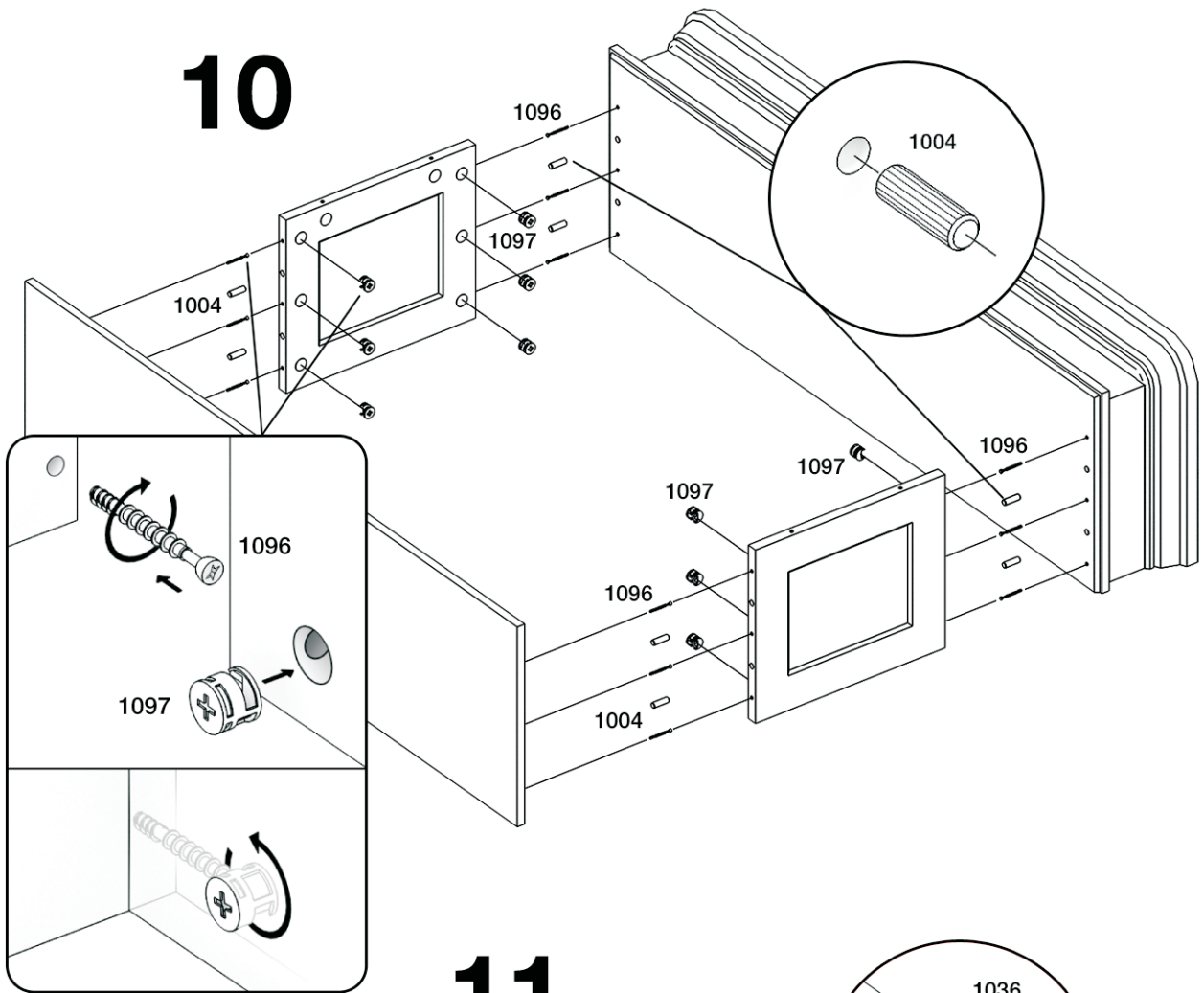
8



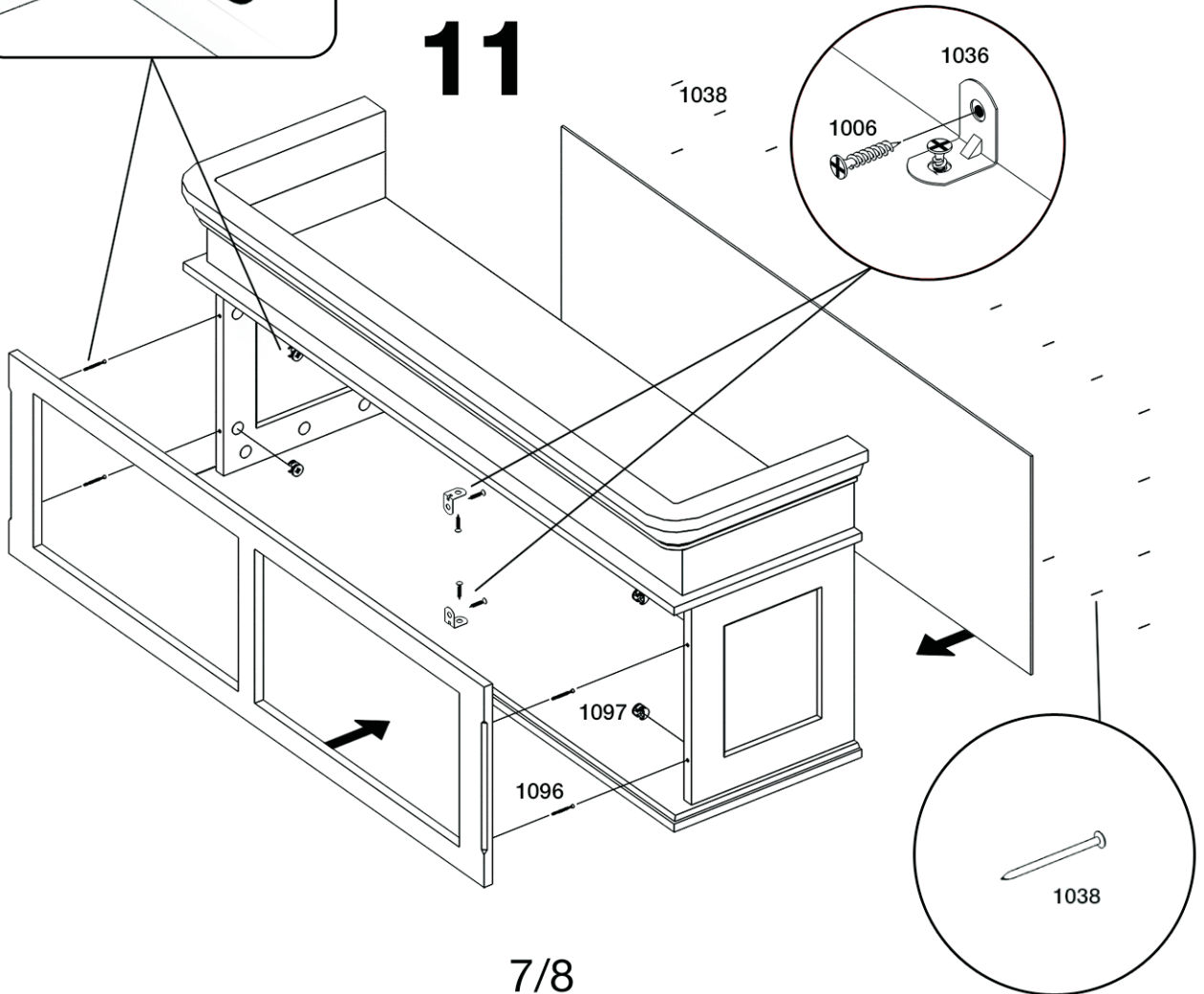
9



# 10

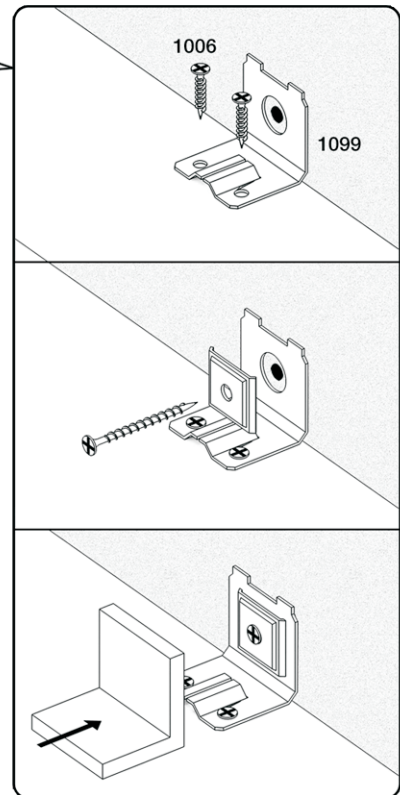
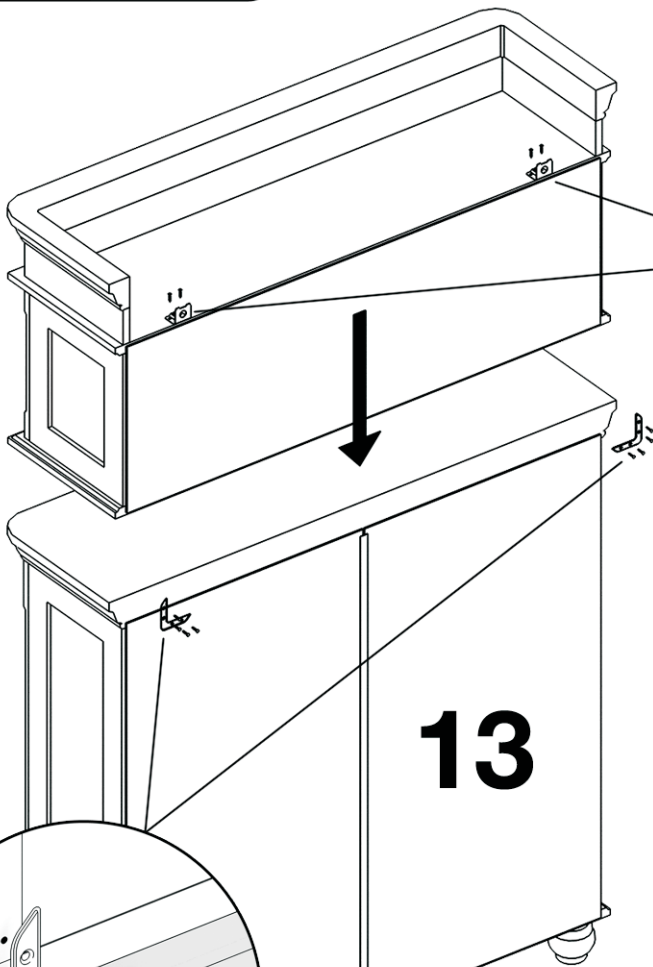
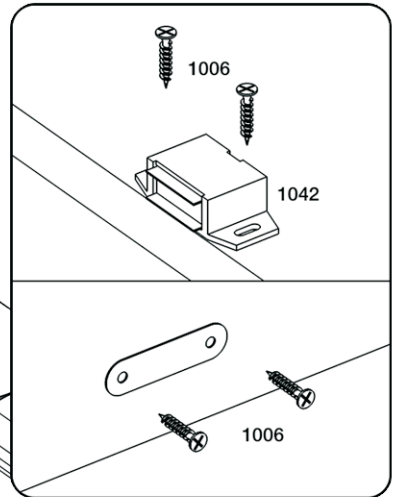
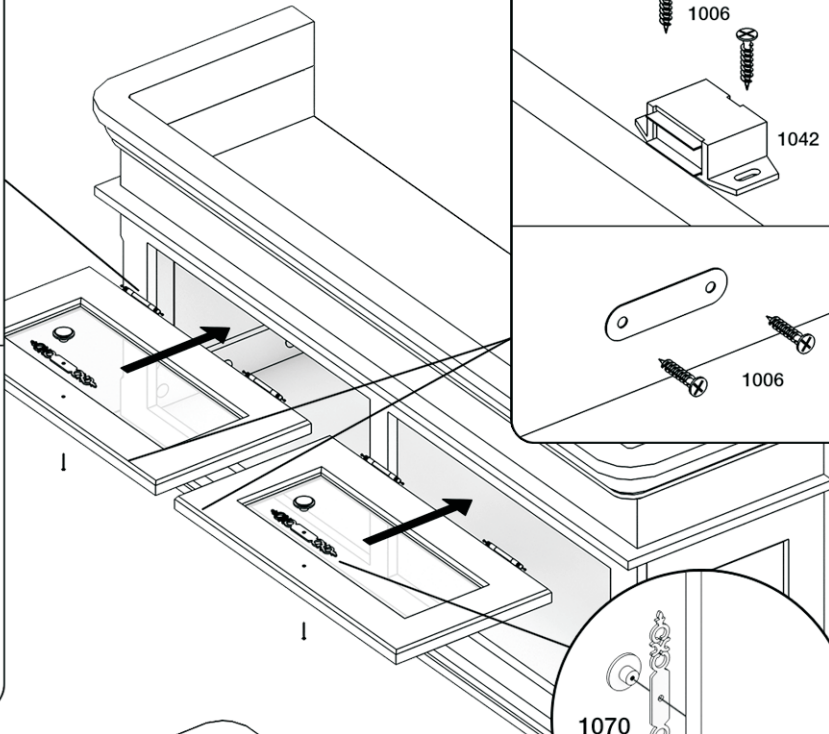
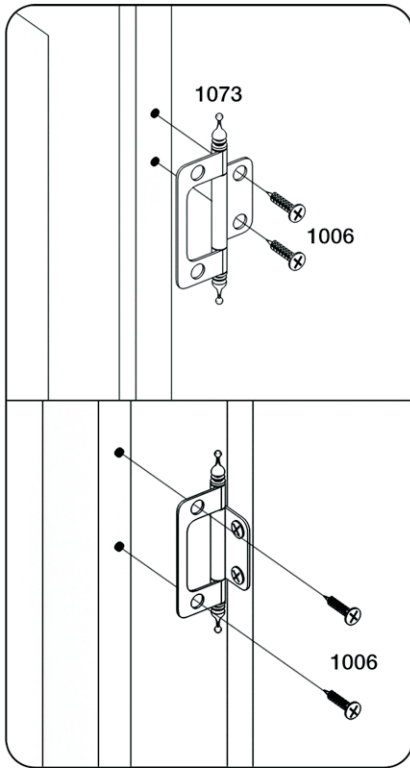


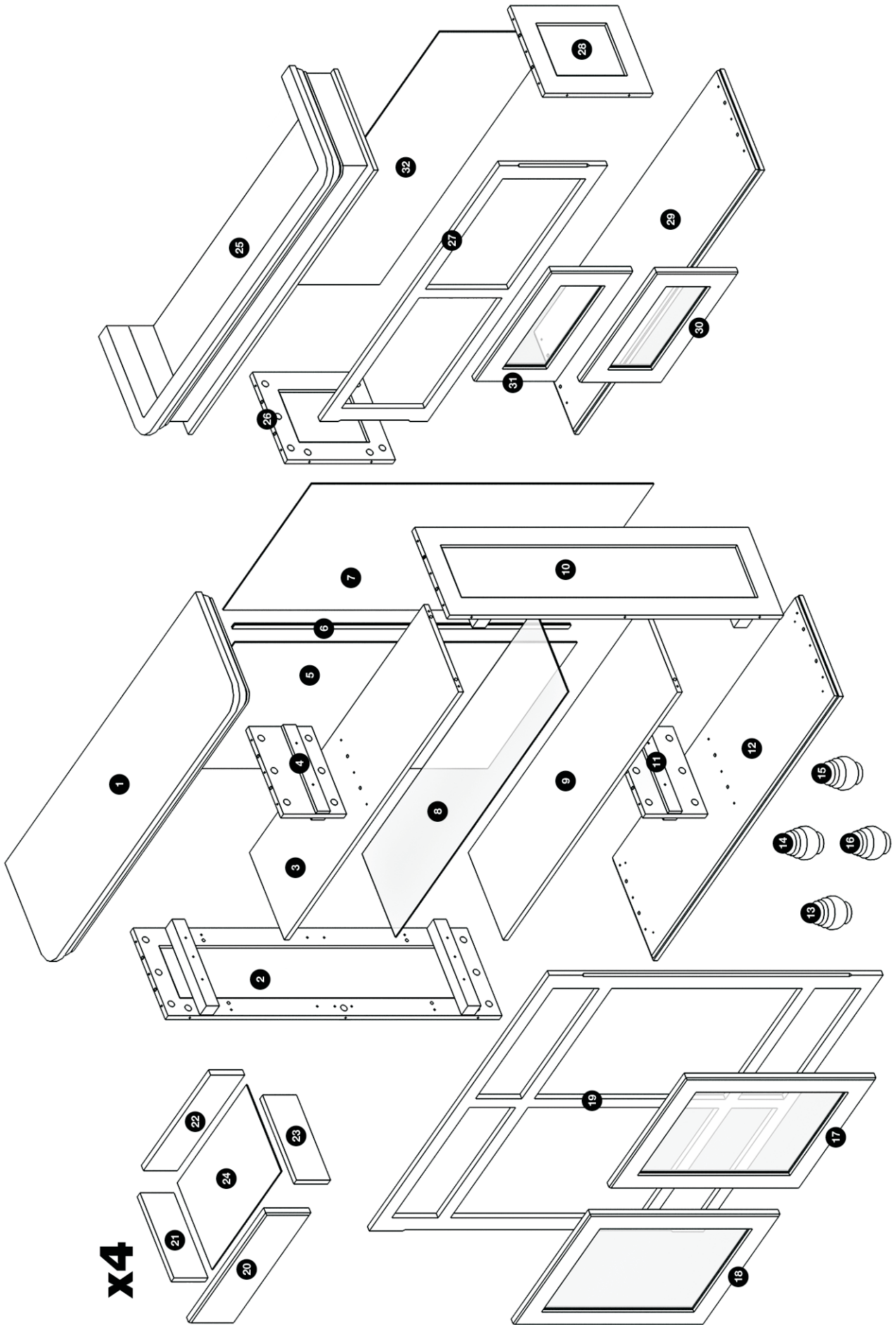
# 11





# 12





**x4**