

# Ари-Прованс

Буфет 3-створчатый №10

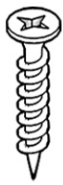


 **TIMBERICA**

**RU** Инструкция по сборке

**EN** Assembly instruction

**FI** Koontaohje



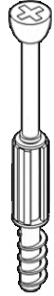
1006  
**84**



1020  
**9**



1004  
**26**



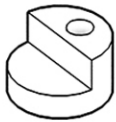
1096  
**66**



1097  
**66**



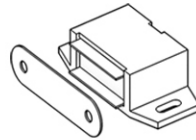
1038  
**86**



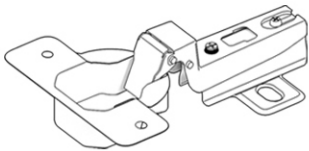
1039  
**30**



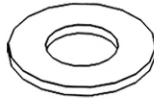
1040  
**24**



1042  
**3**



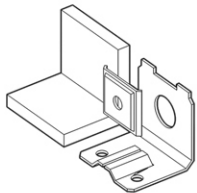
1024  
**6**



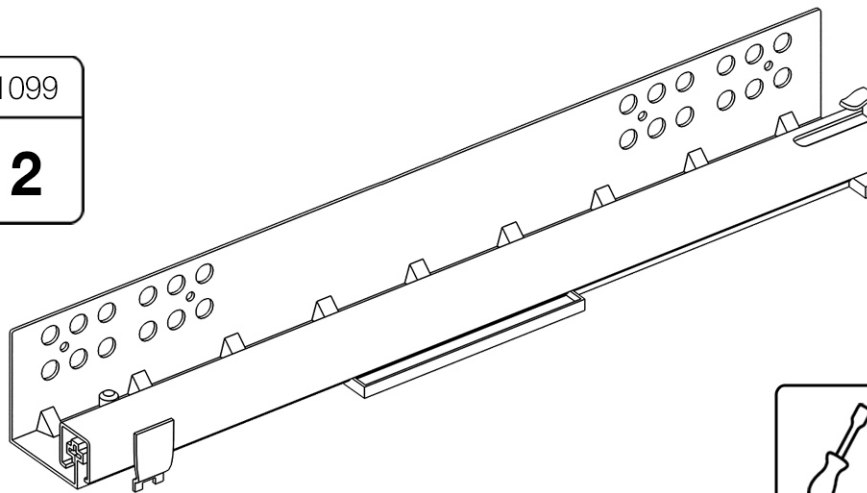
1080  
**48**



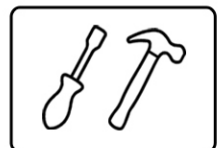
1008  
**24**

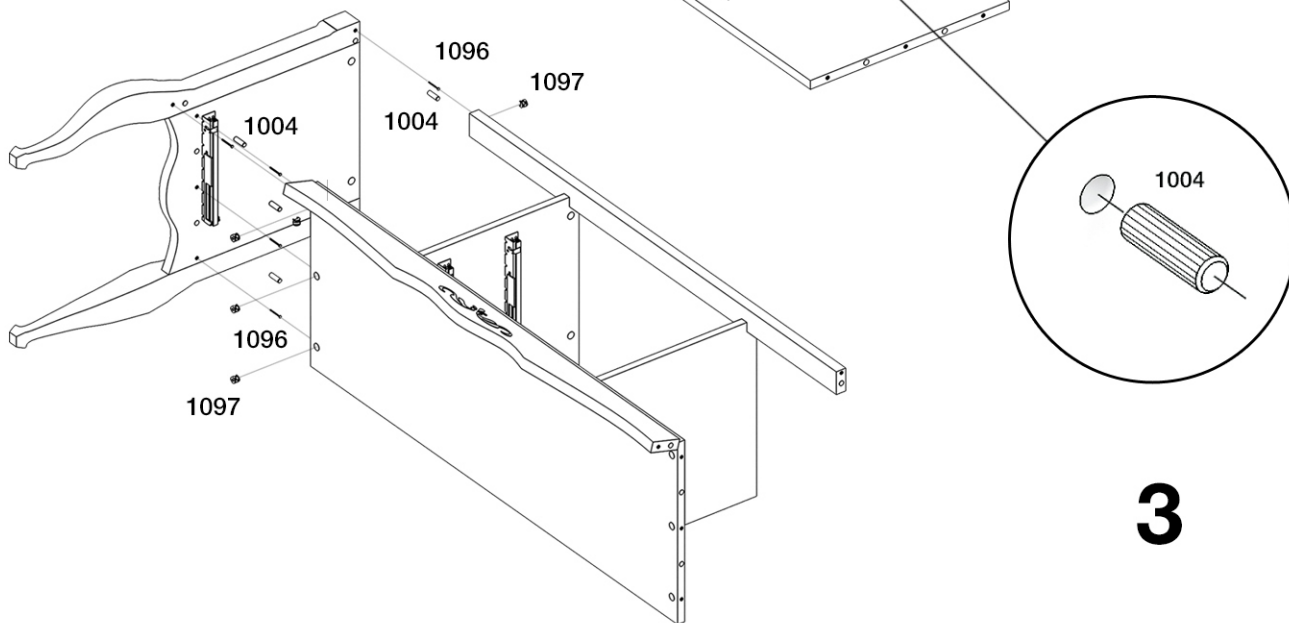
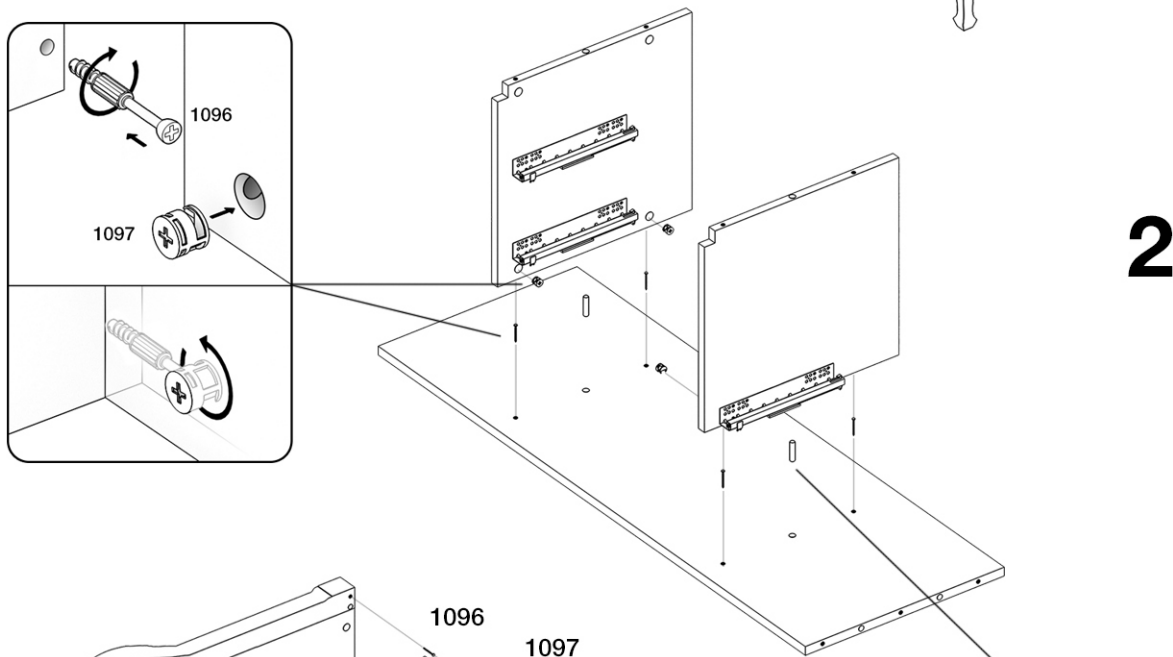
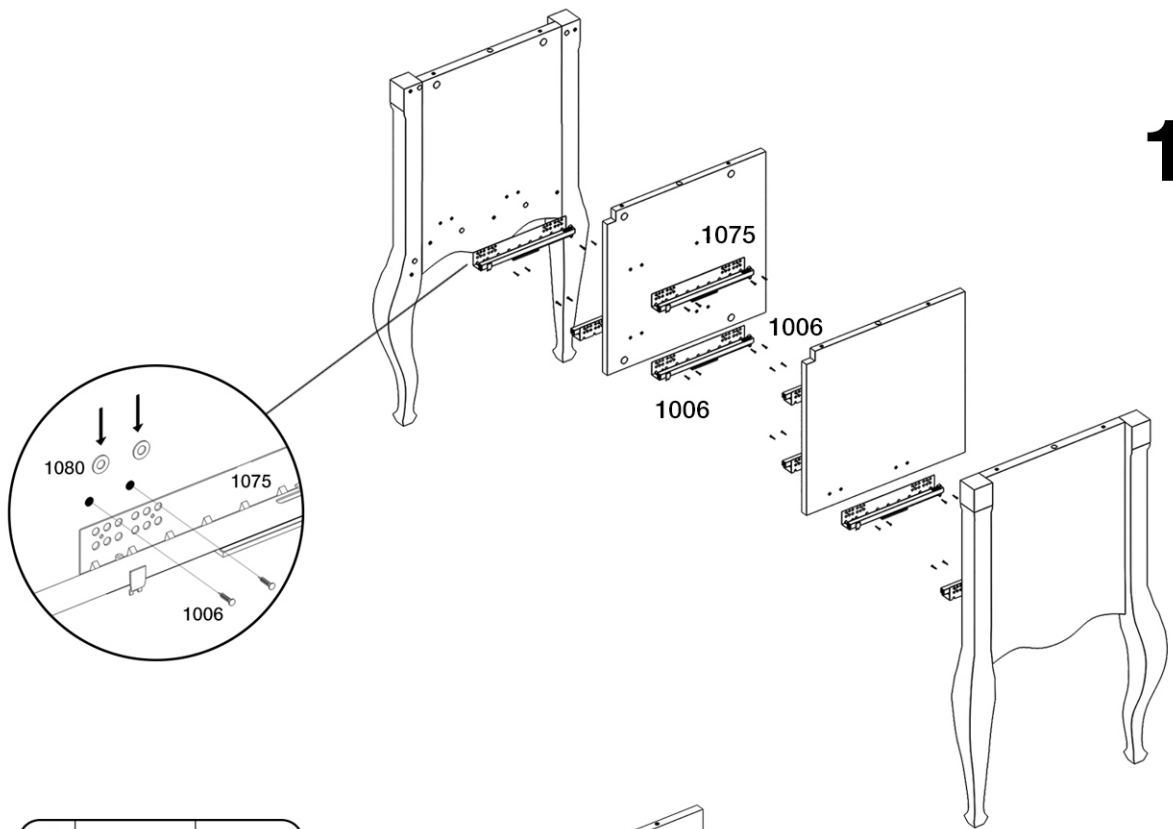


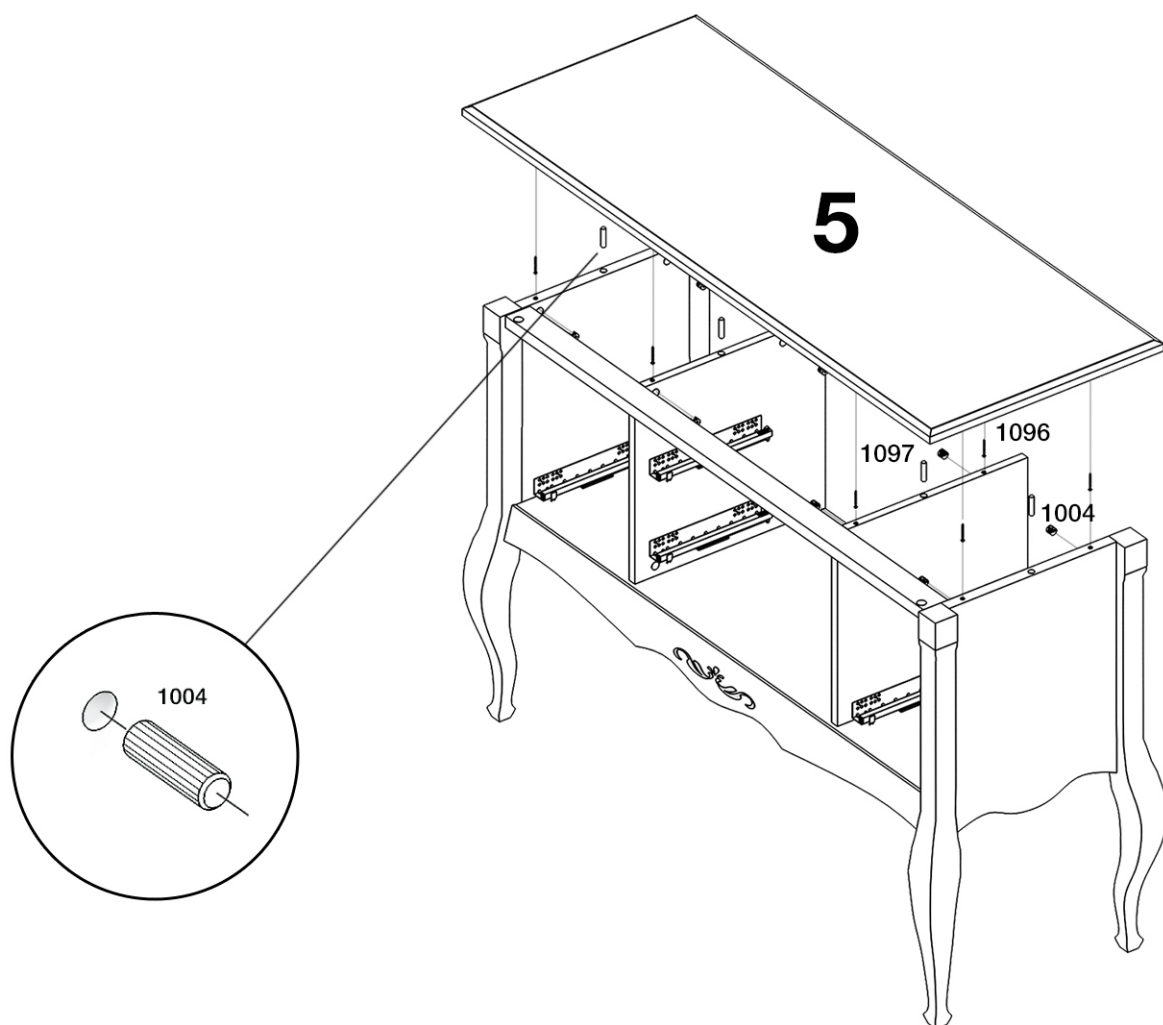
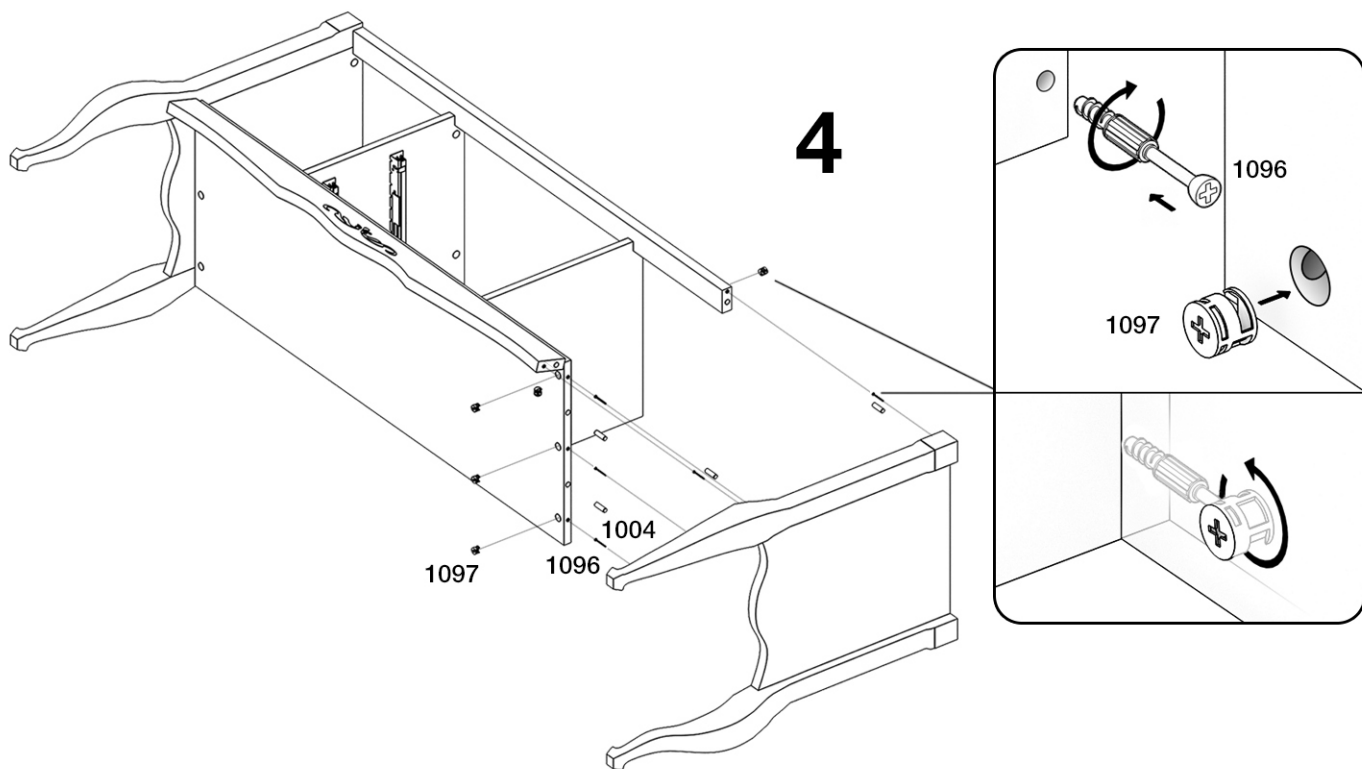
1099  
**2**

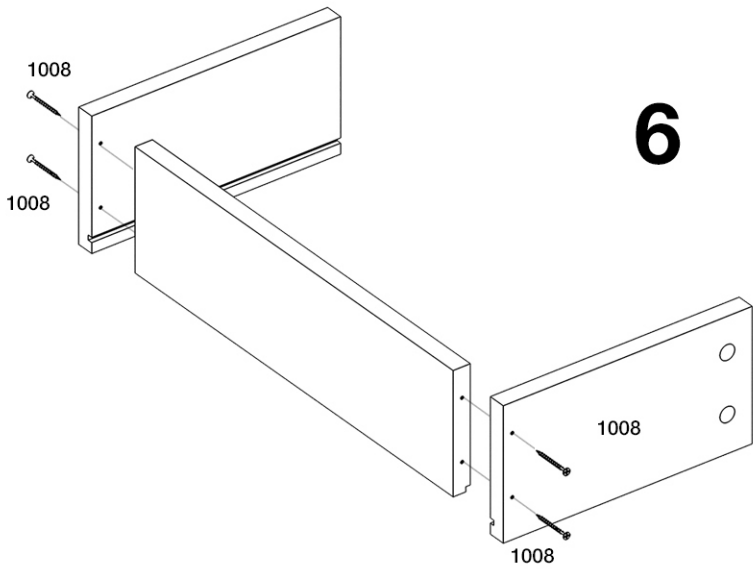


1075  
**12**

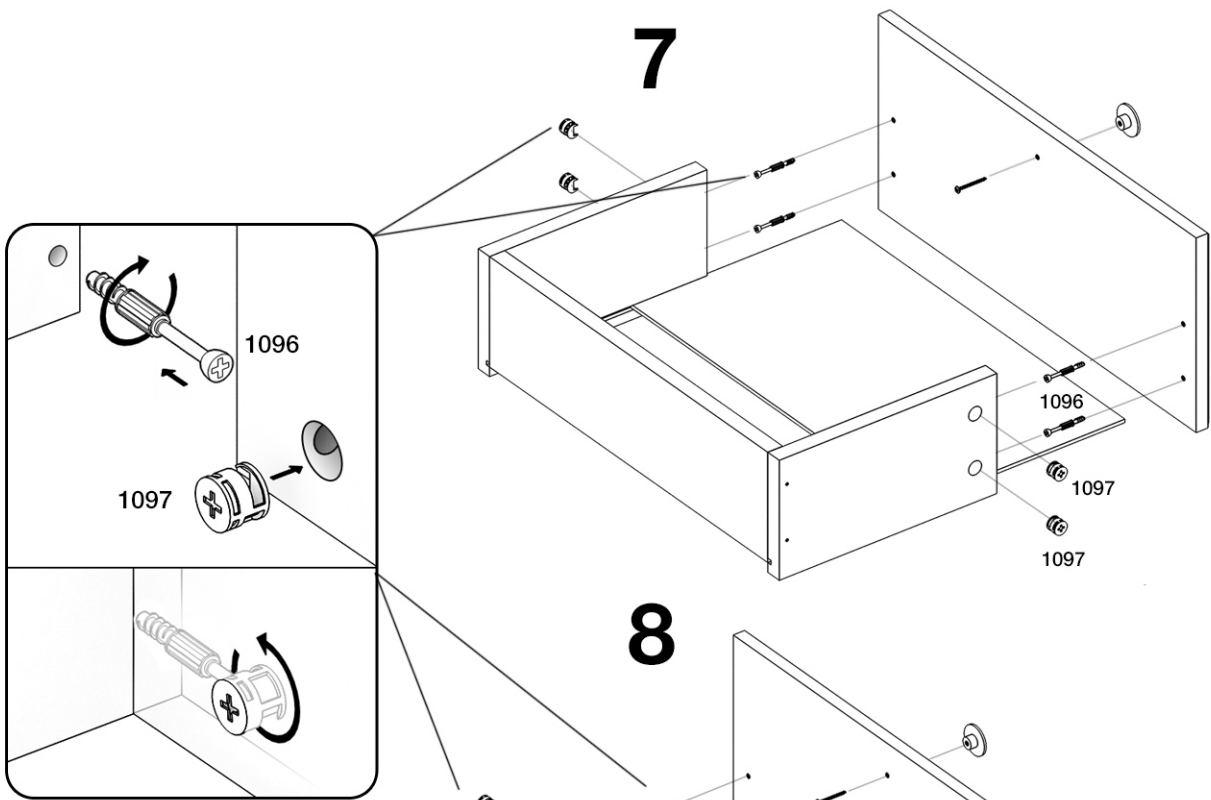
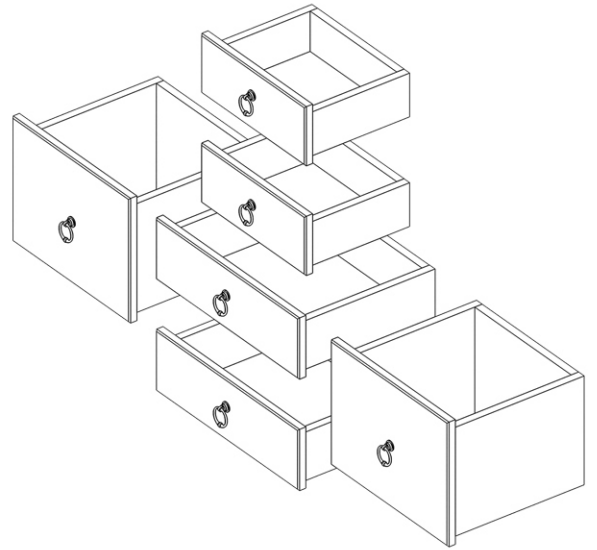




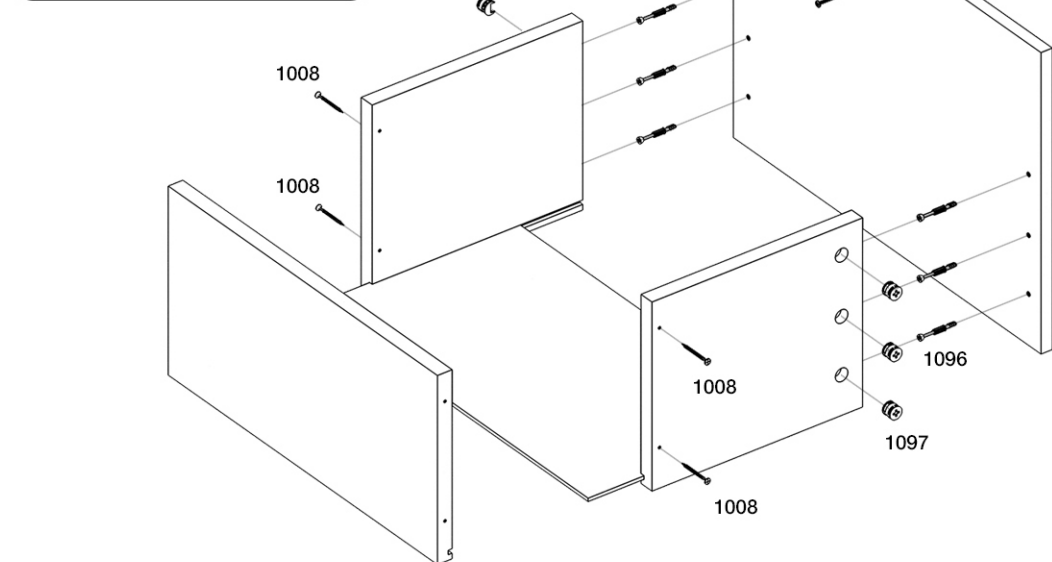




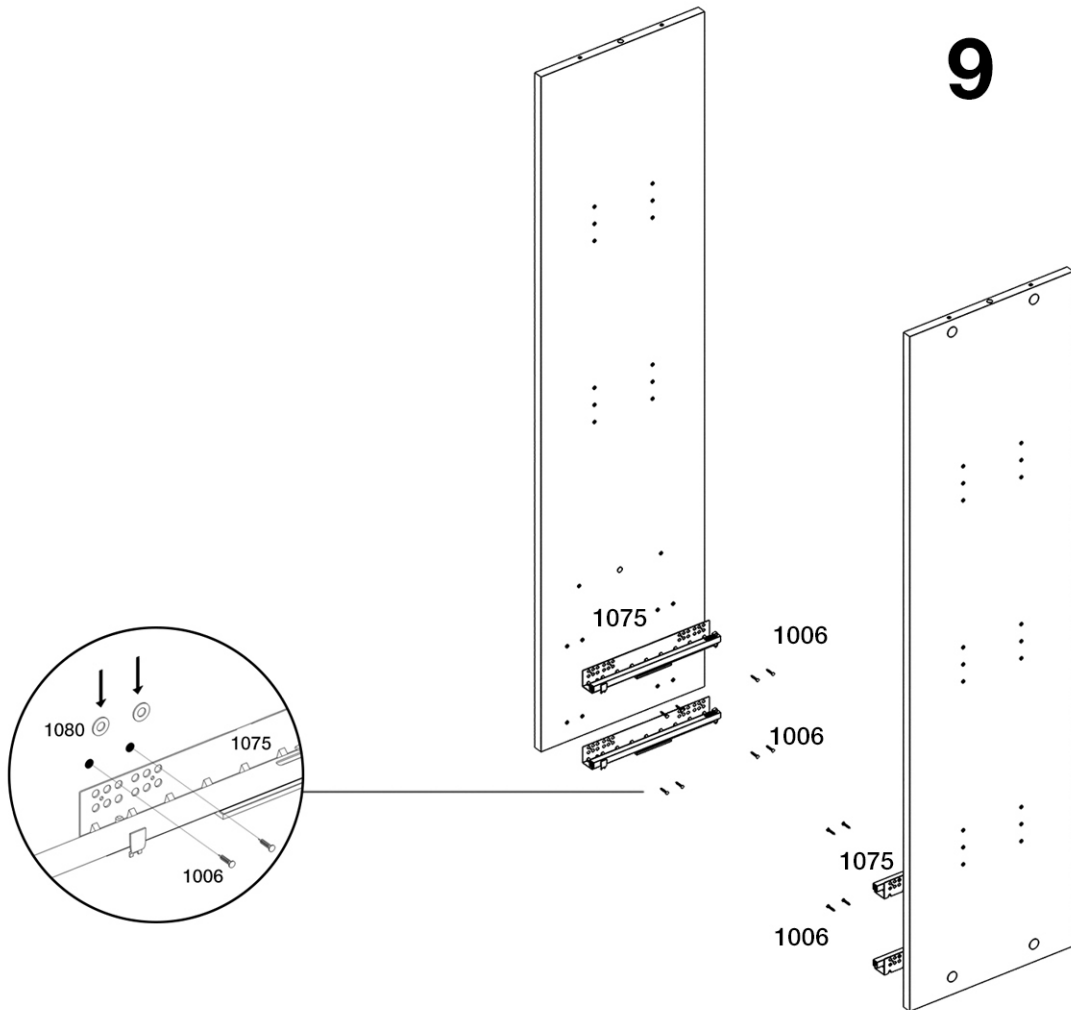
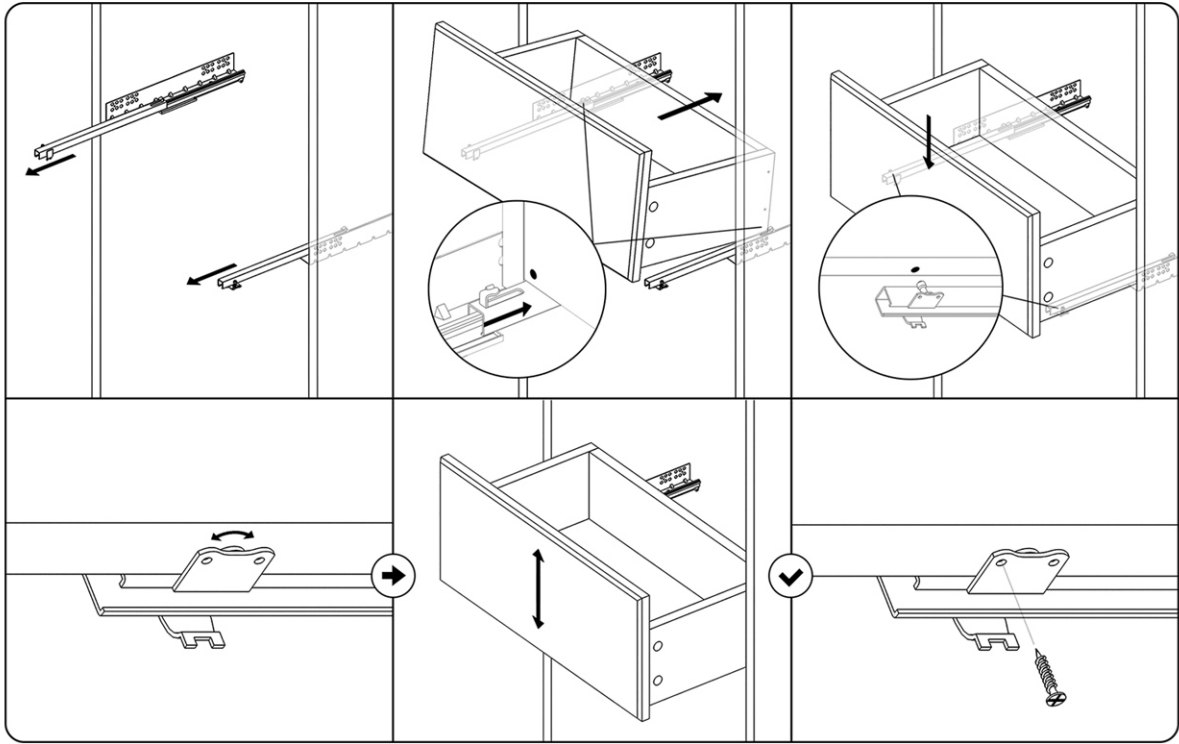
6



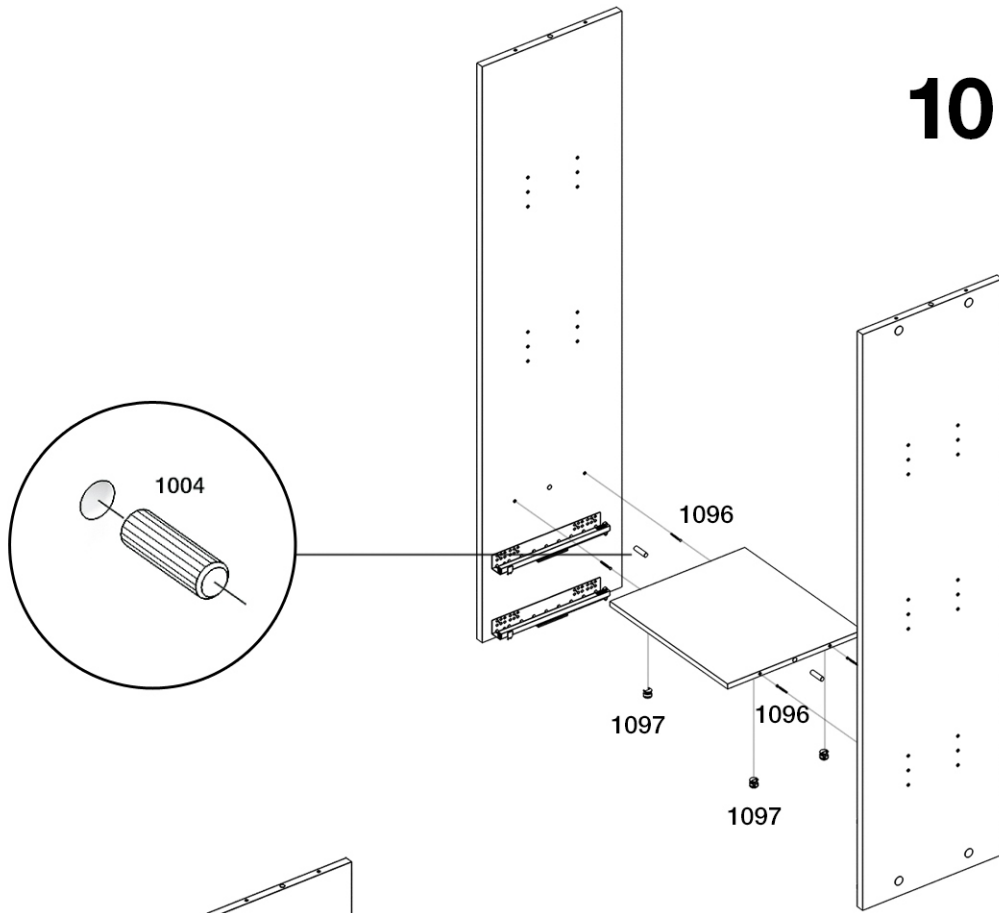
7



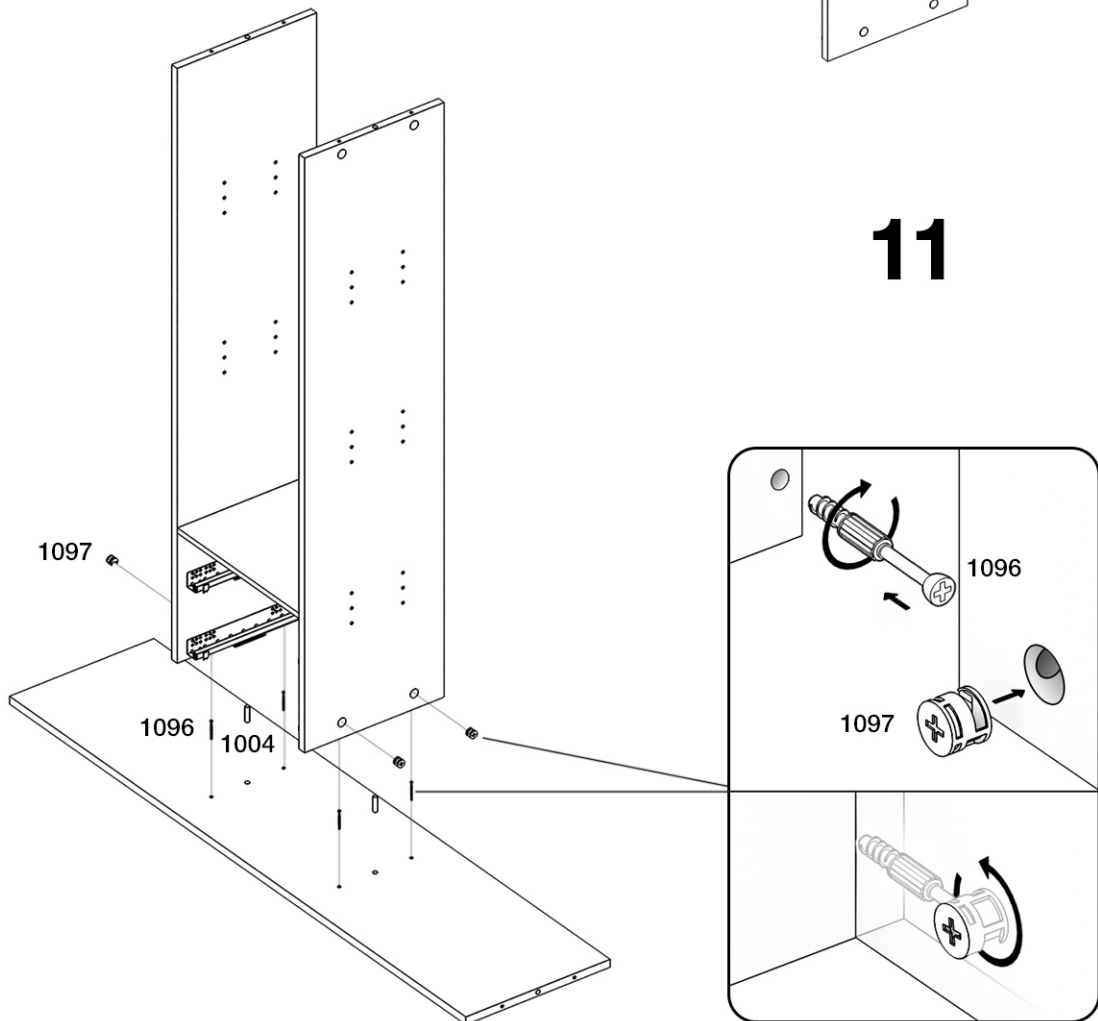
8

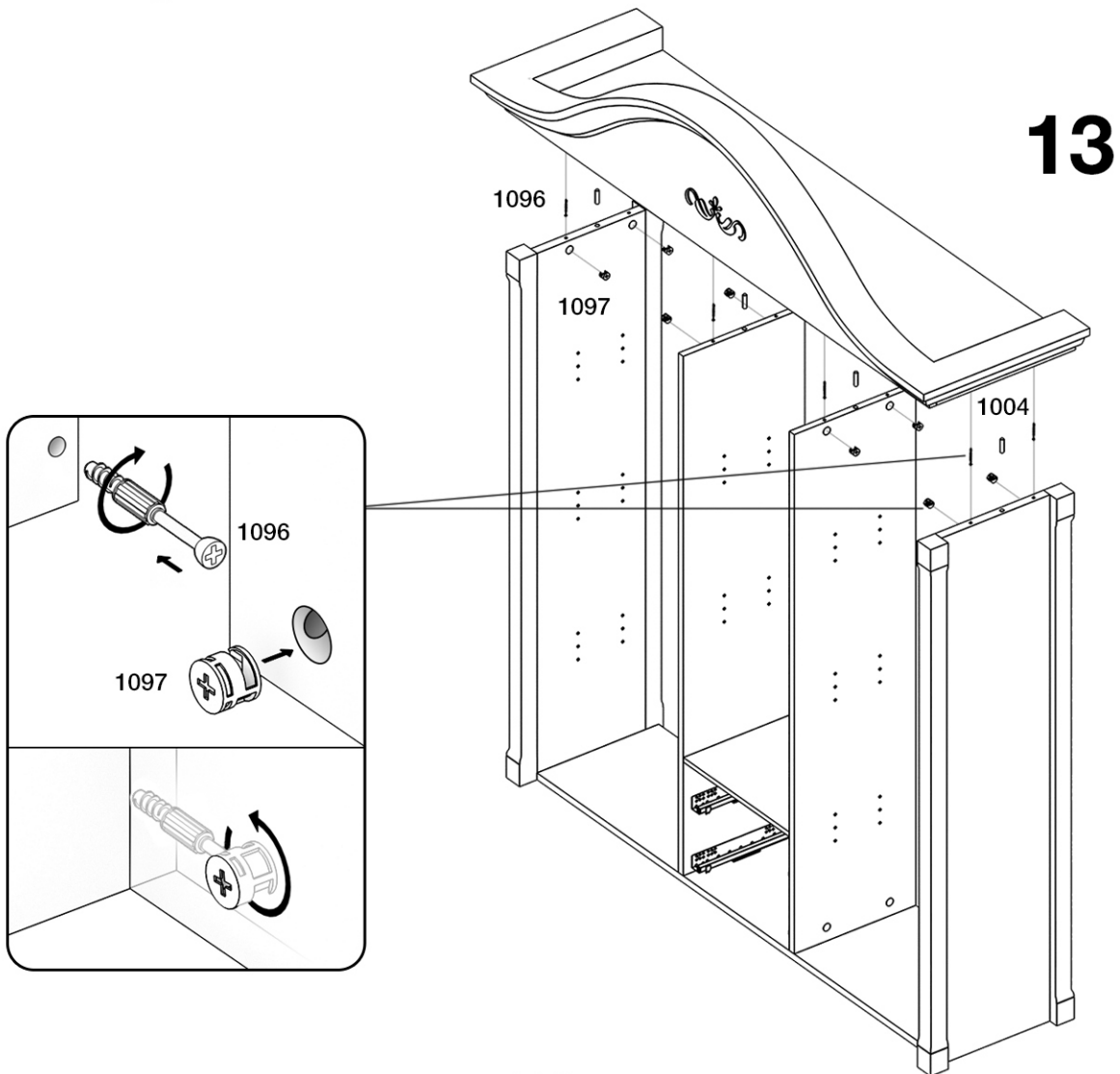
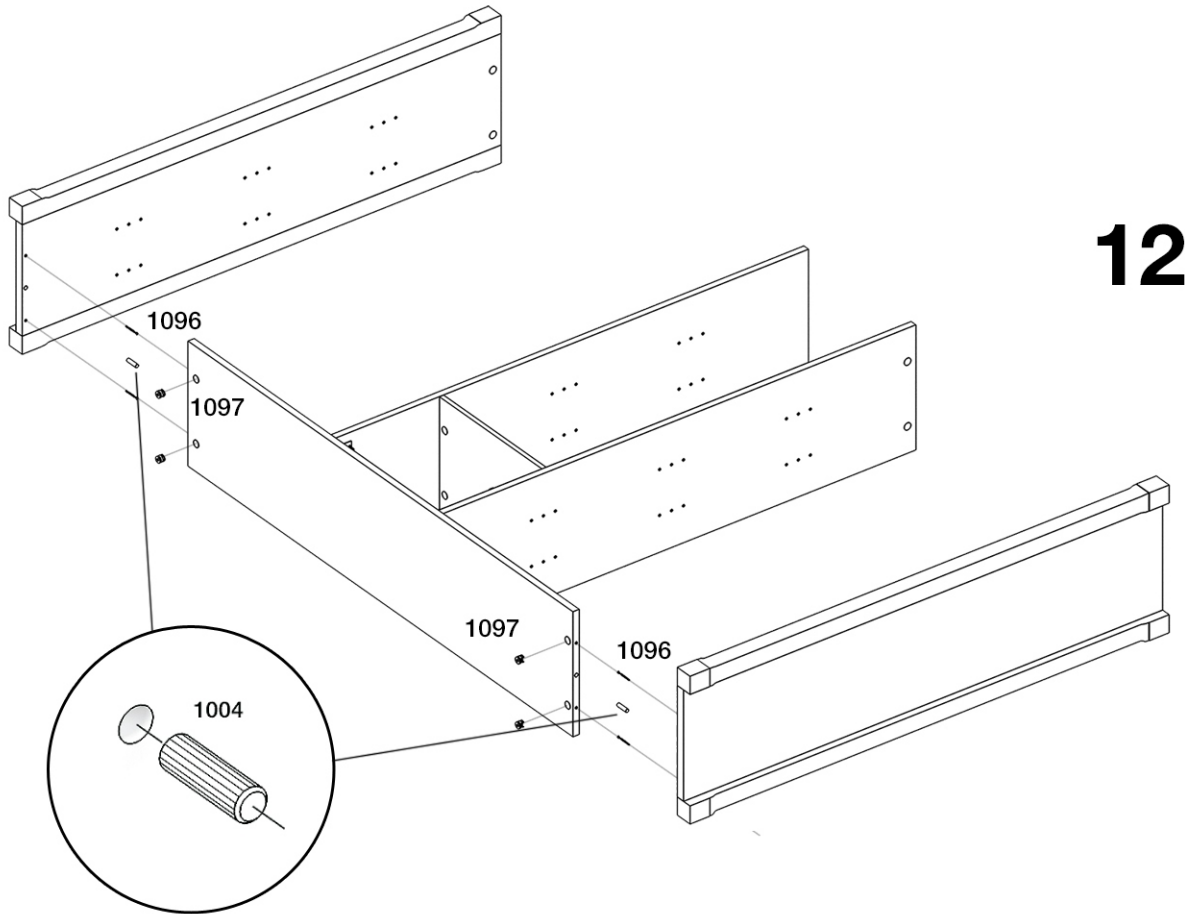


# 10

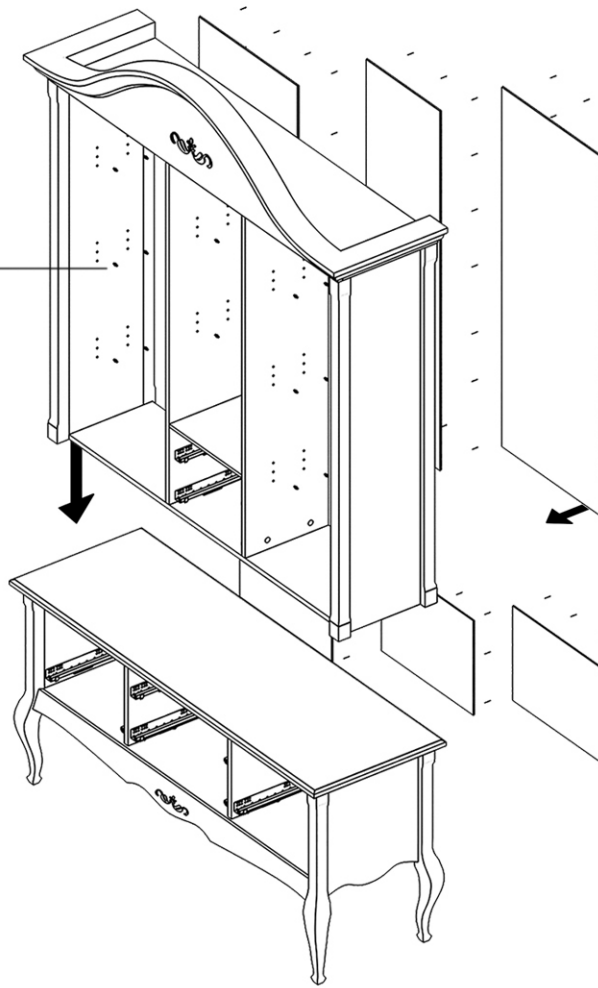
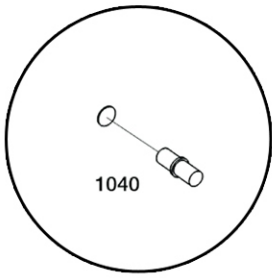


# 11

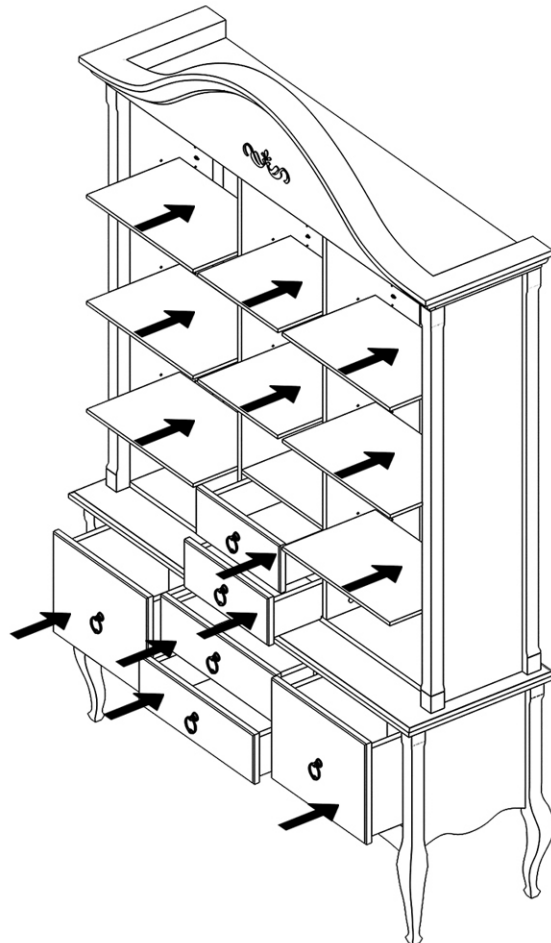
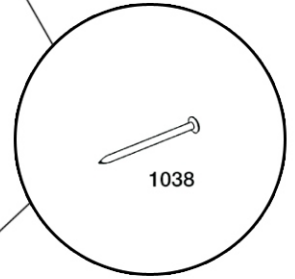




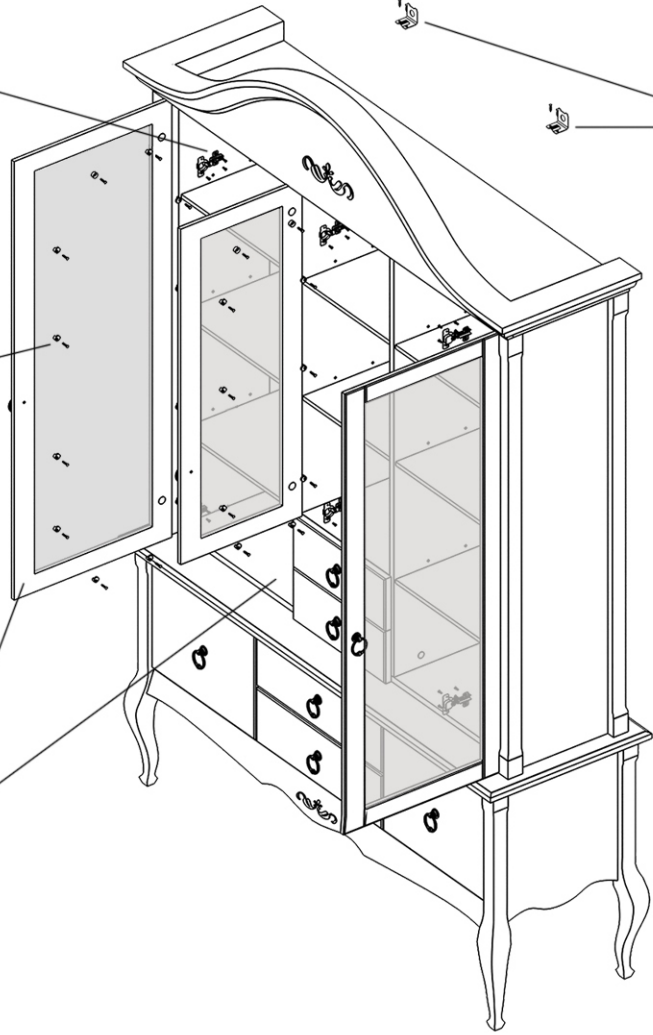
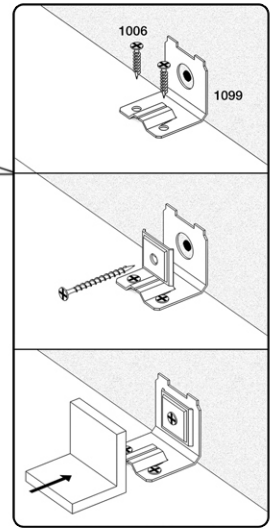
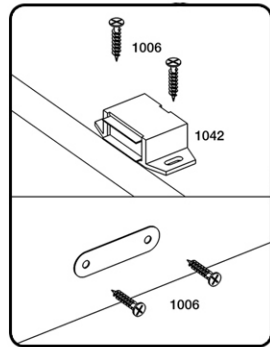
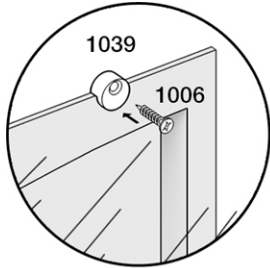
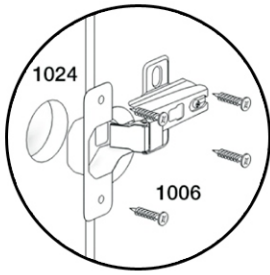




**14**



**15**



**16**

