

1-24, 1-35, 1-48

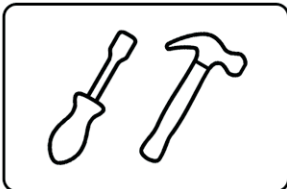
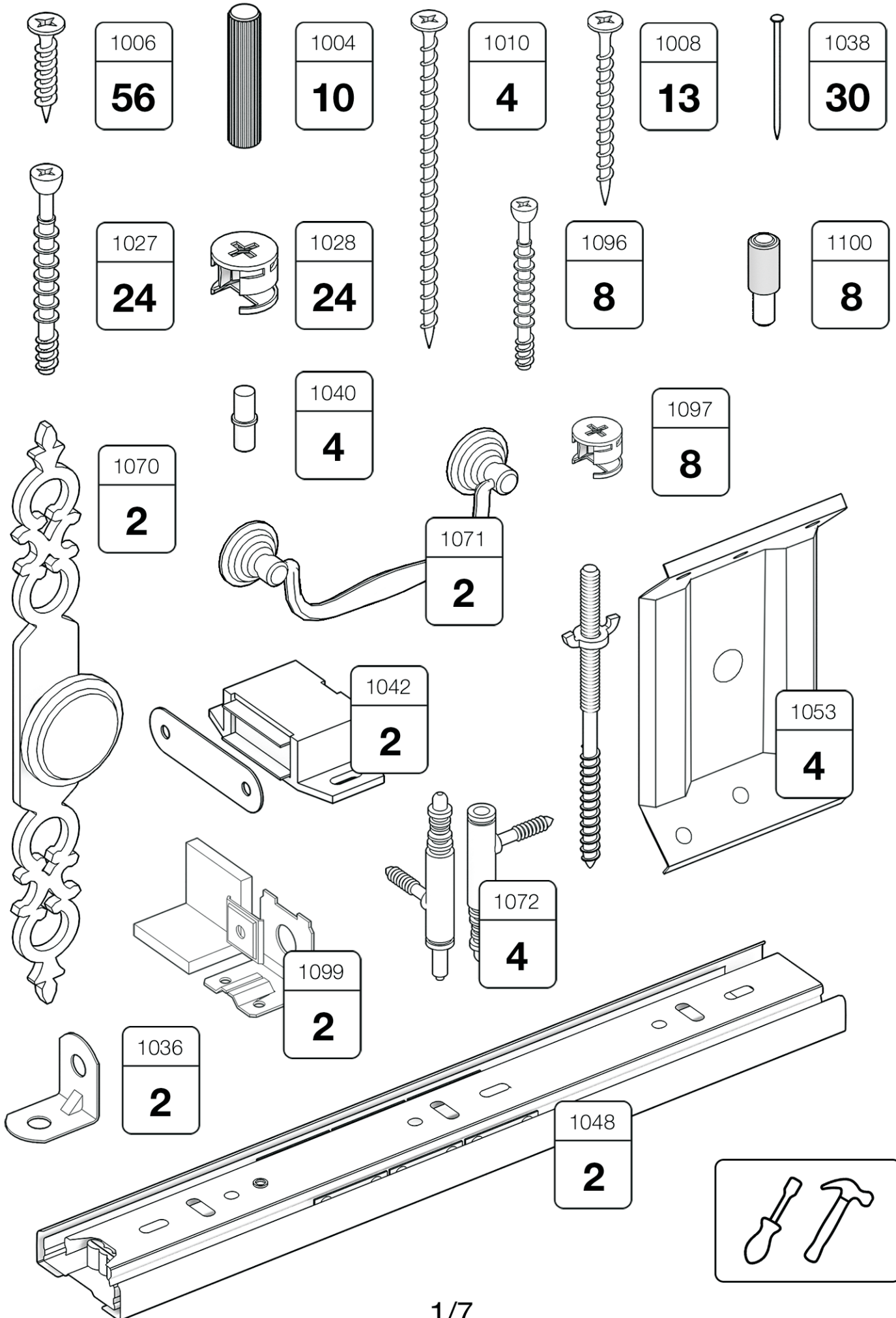


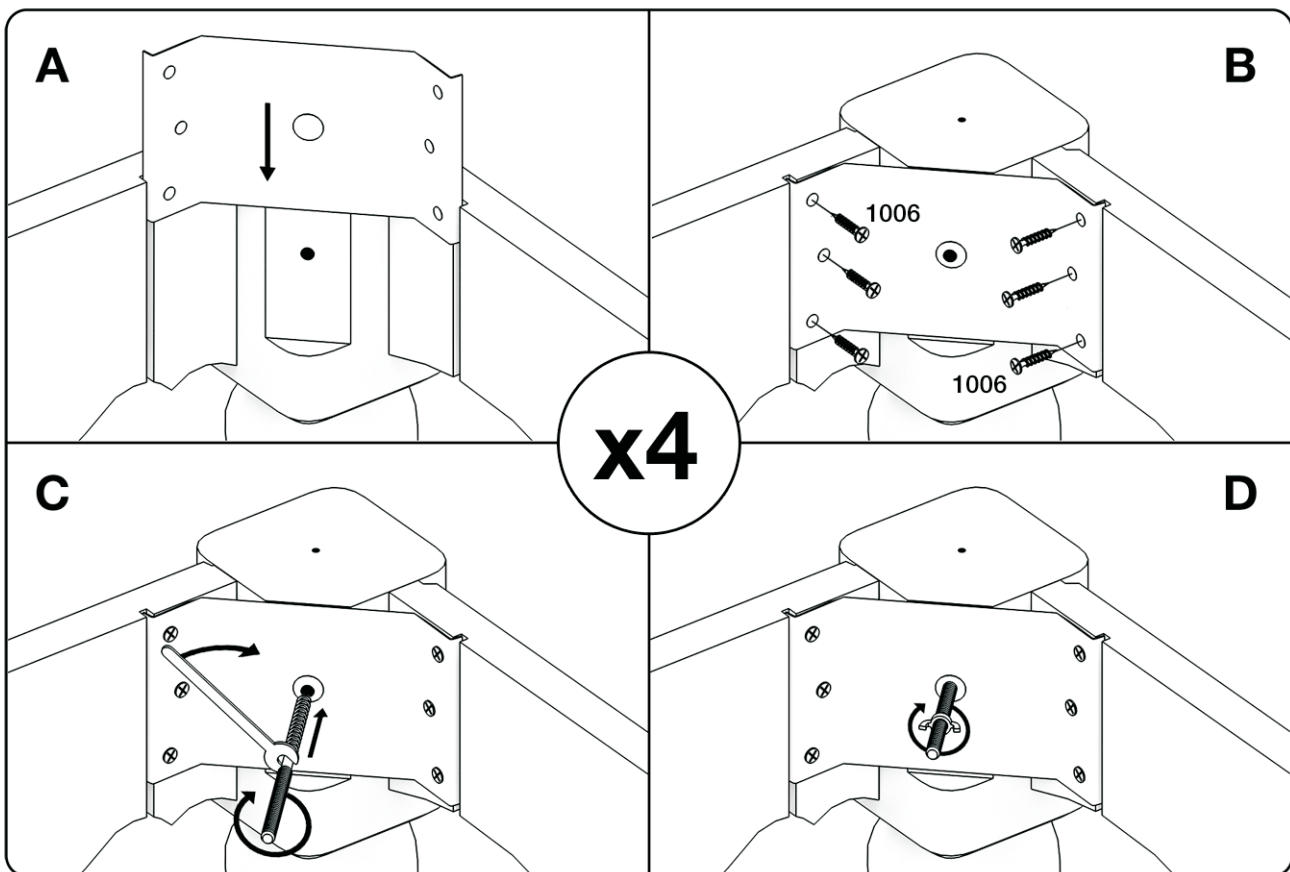
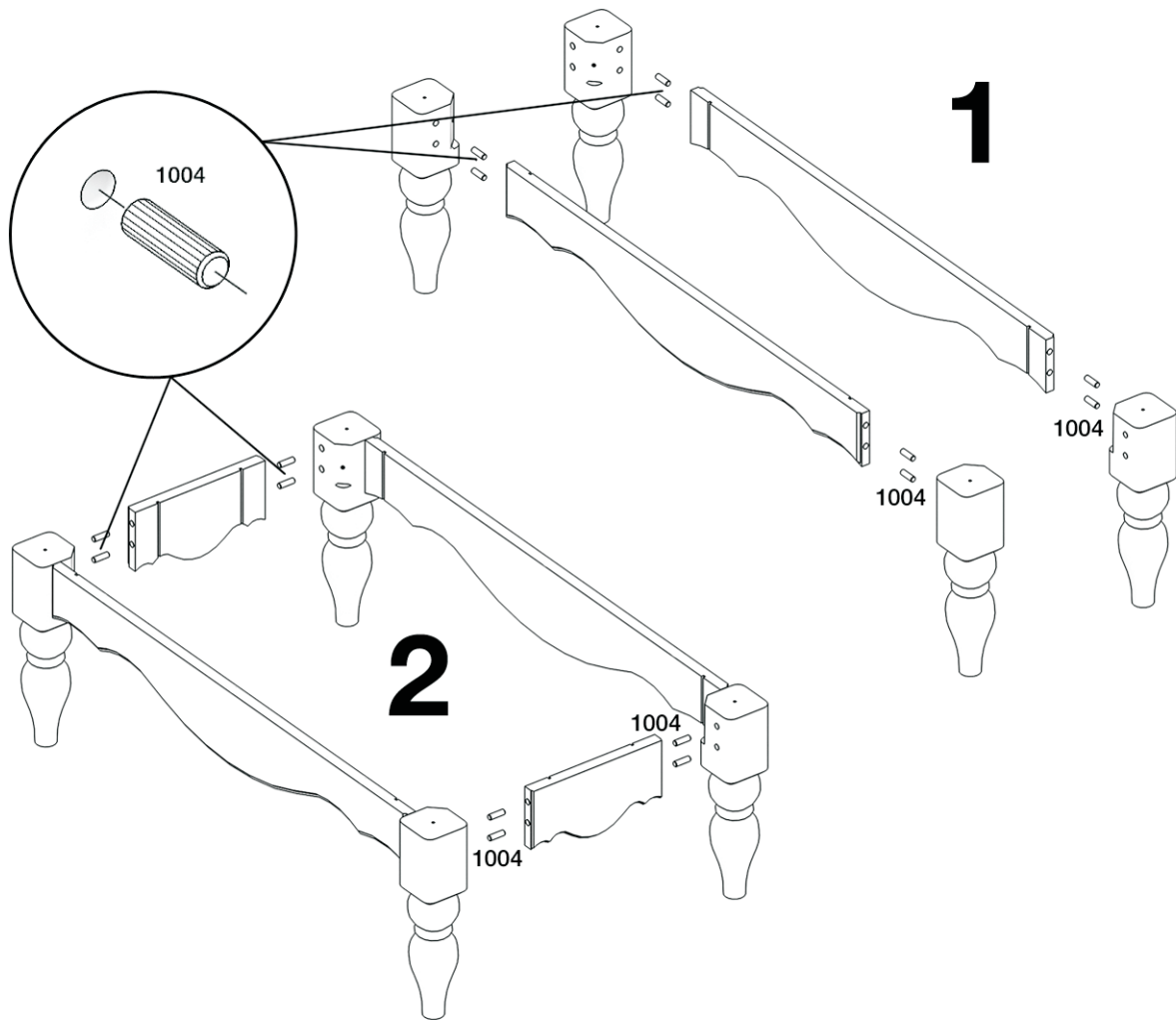
 **TIMBERICA**

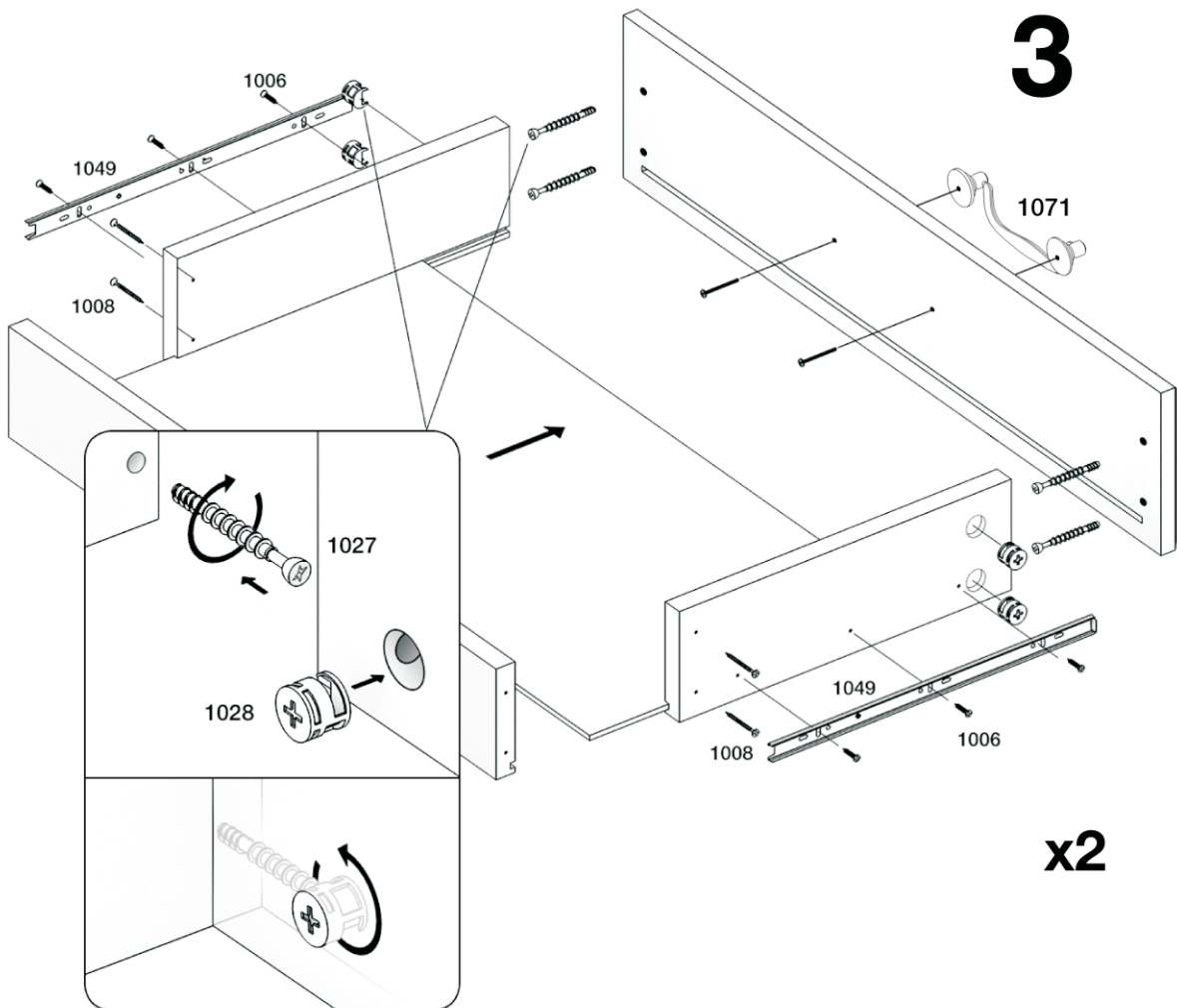
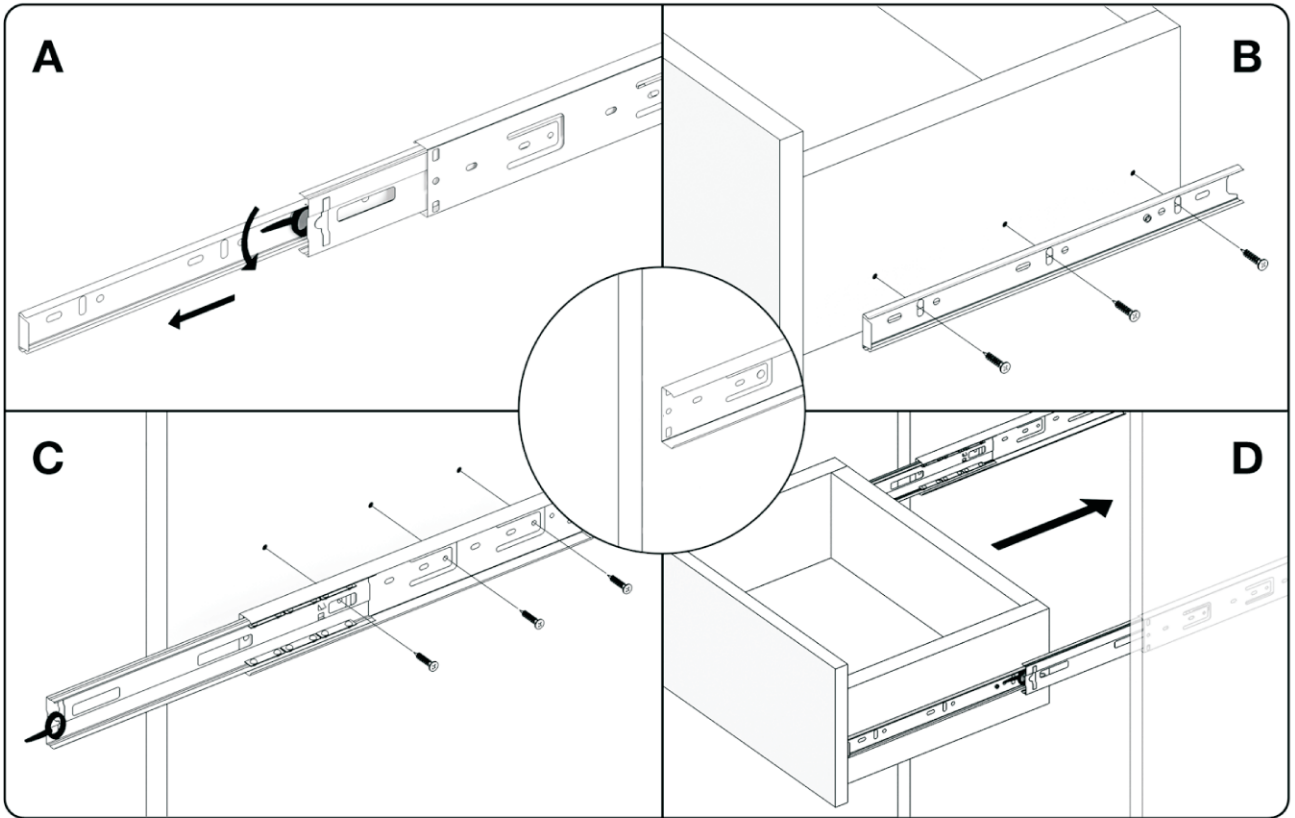
RU Инструкция по сборке

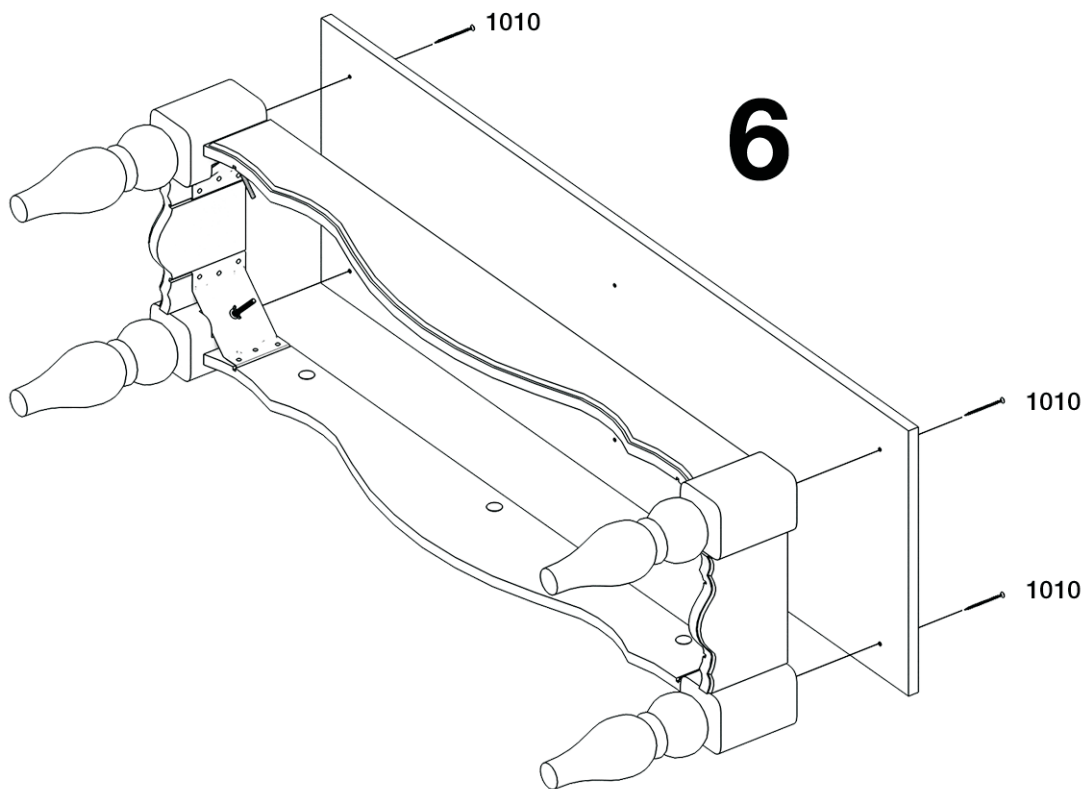
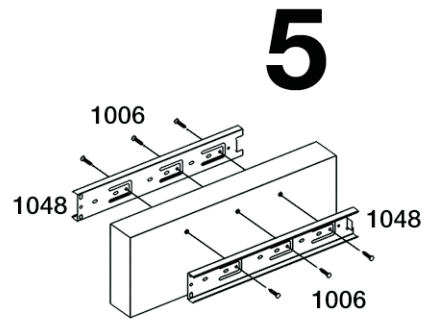
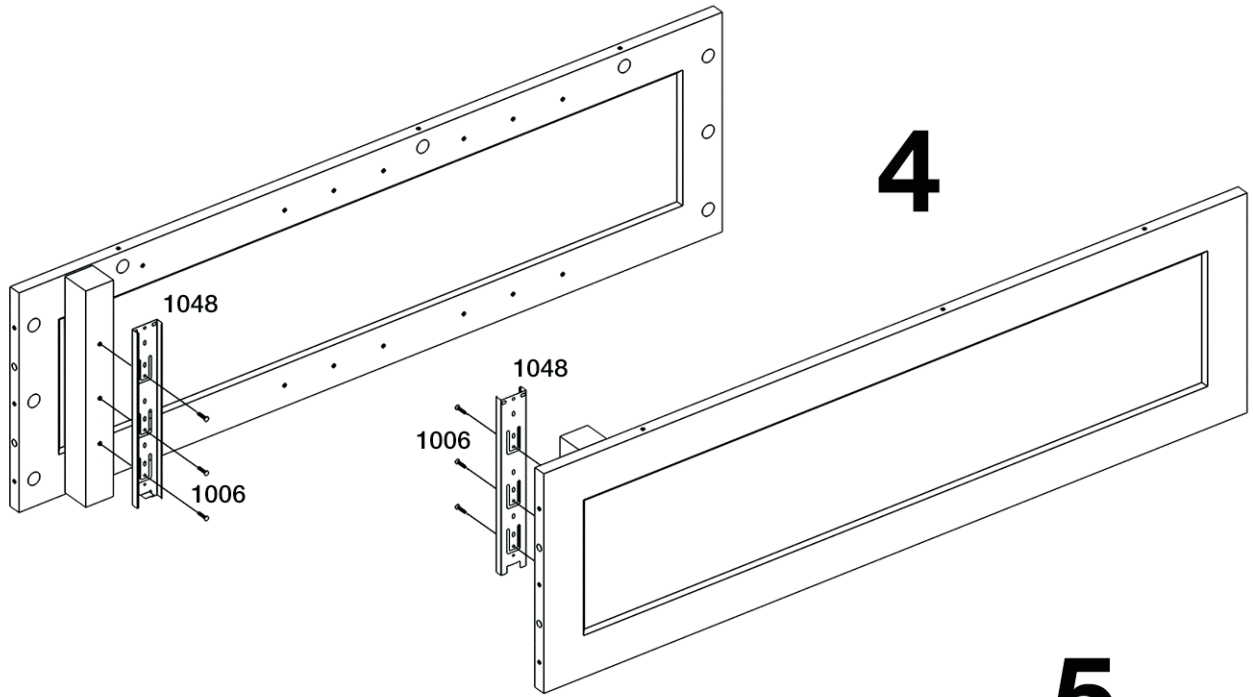
EN Assembly instruction

FI Koontaohje

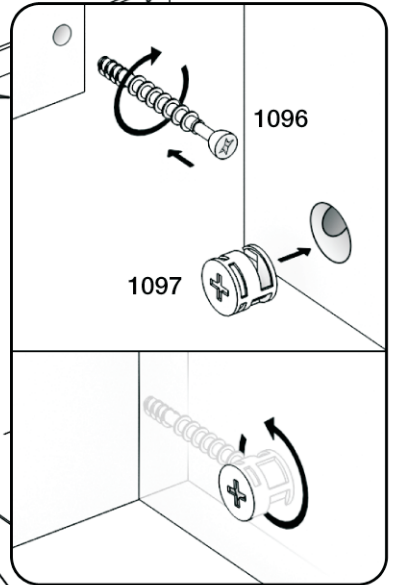
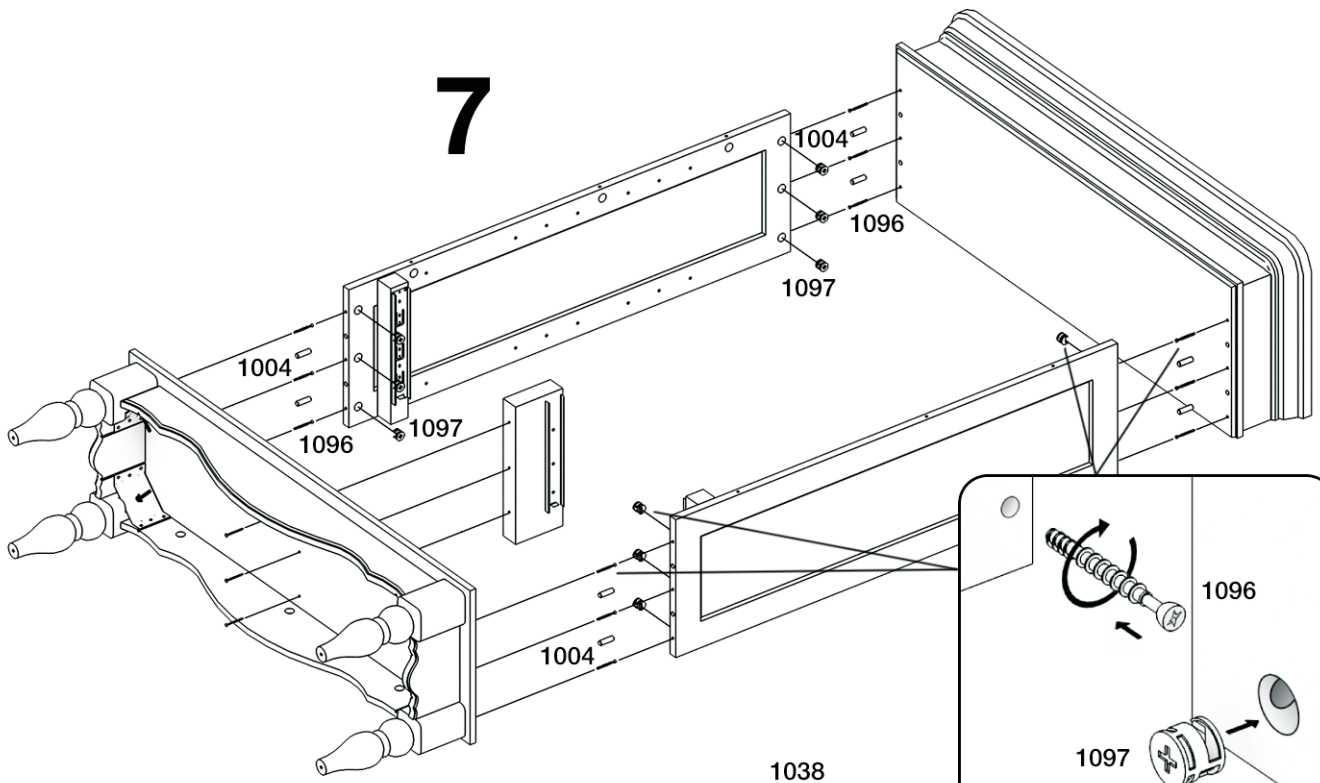




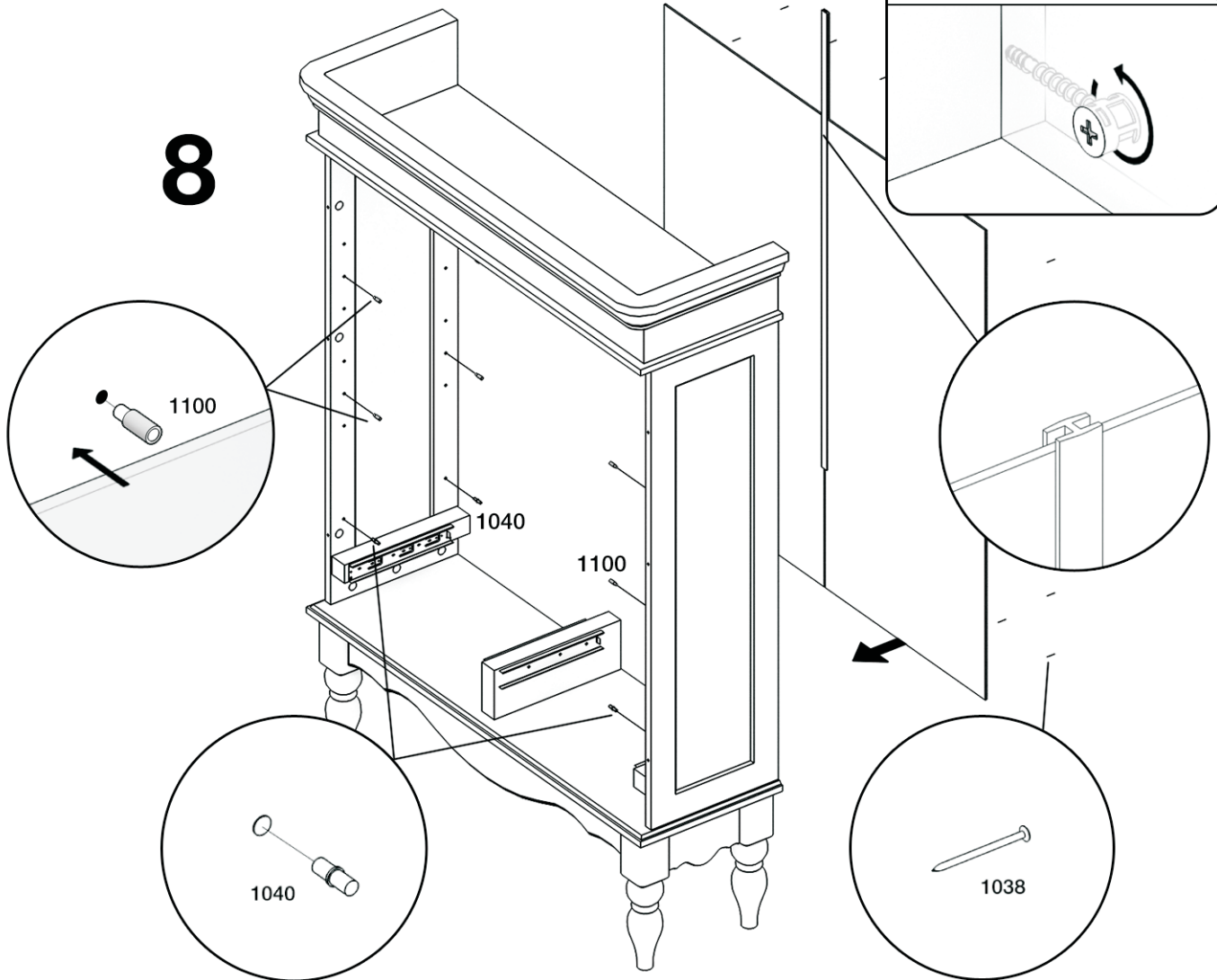




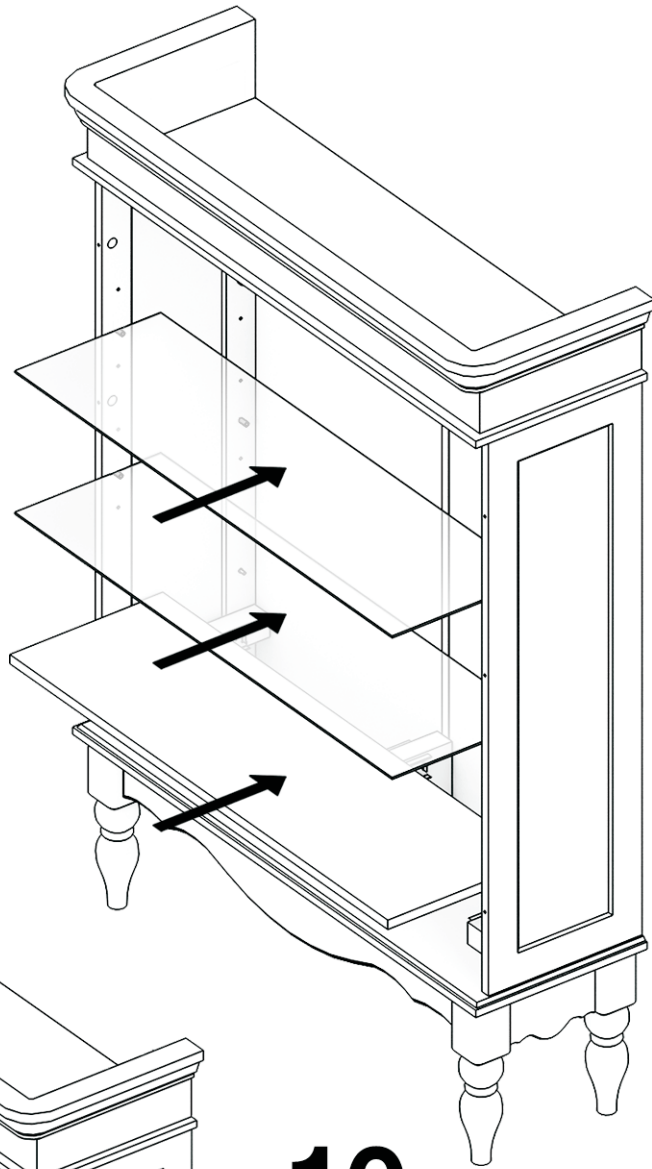
7



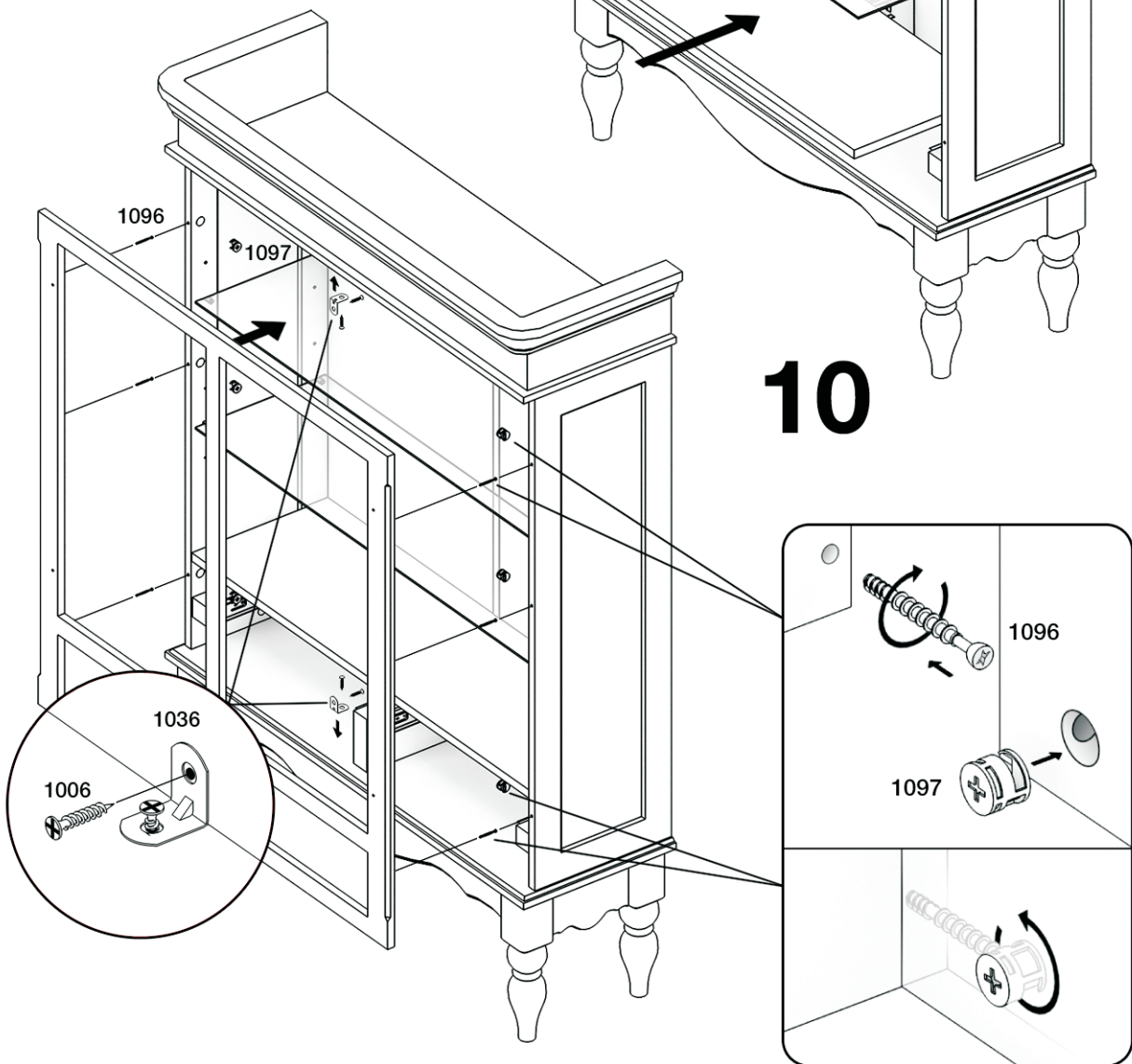
8



9



10



11

