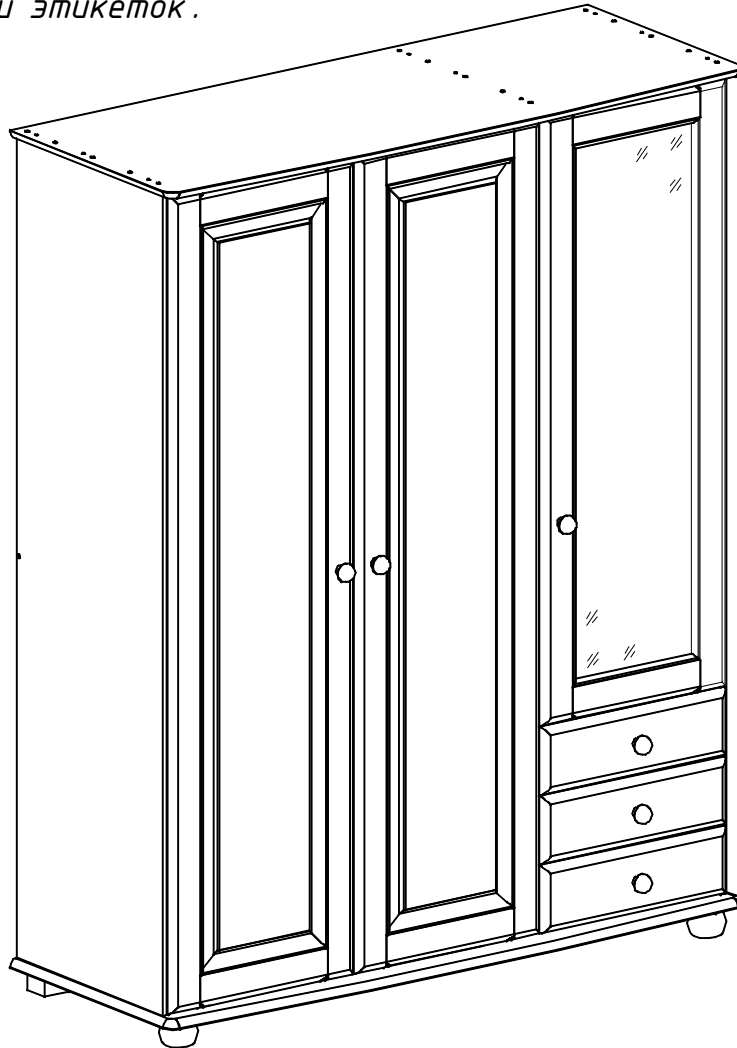


Инструкция по сборке шкафа "Фалько-2" МД-849-01

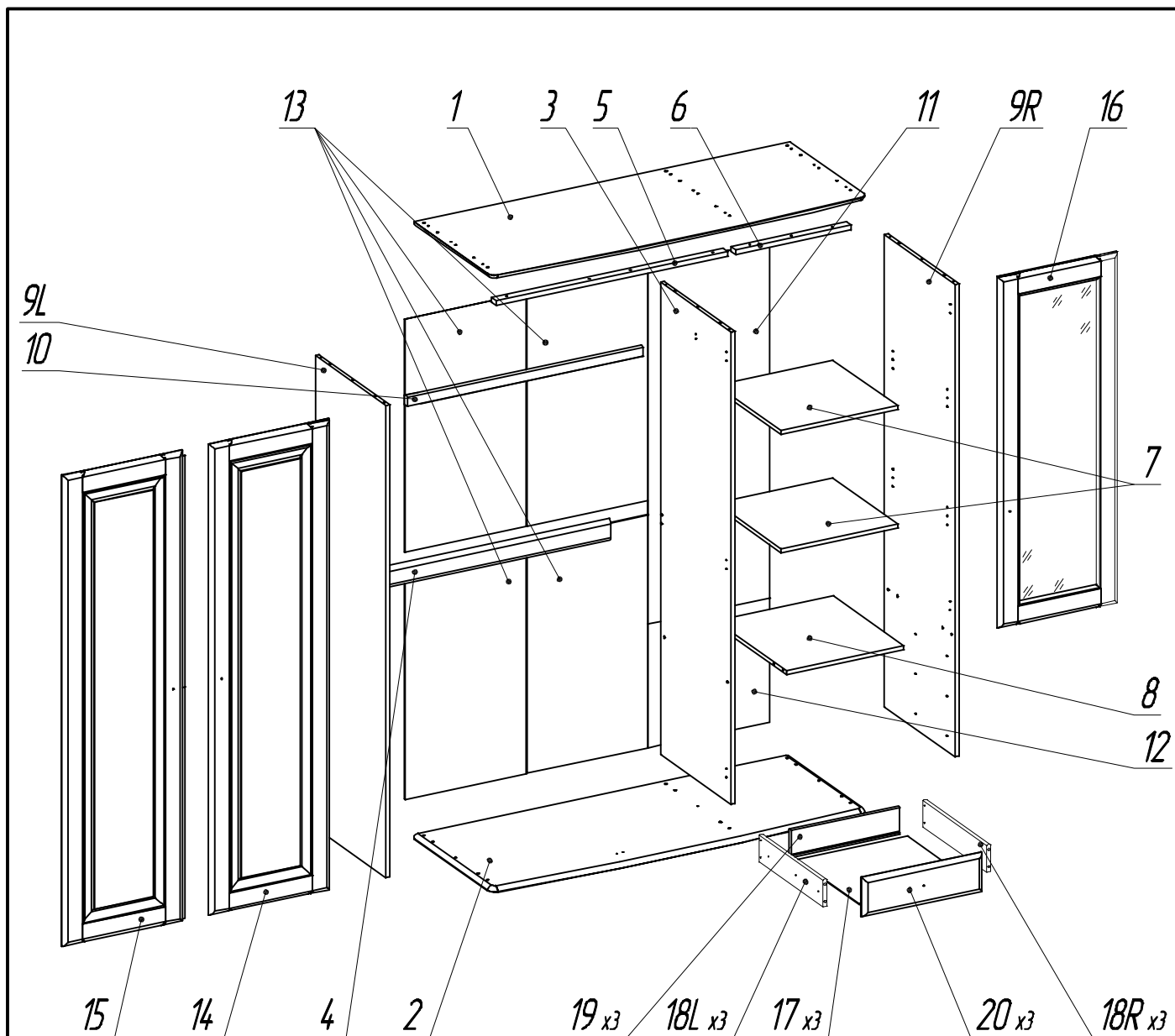
Уважаемый покупатель!

При сборке изделия соблюдайте осторожность, чтобы не нанести повреждений отделанным поверхностям. Сборку производите вдвоем. Щиты располагайте горизонтально, на предварительно подстеленные картон или ткань. Для сборки Вам понадобятся молоток и отвертки (в комплект не входят). Перед сборкой изучите инструкцию. При покупке изделия необходимо сохранять этикетки на период гарантийного срока. Претензии будут рассматриваться только при наличии этикеток.



Важные рекомендации по уходу за мебелью.

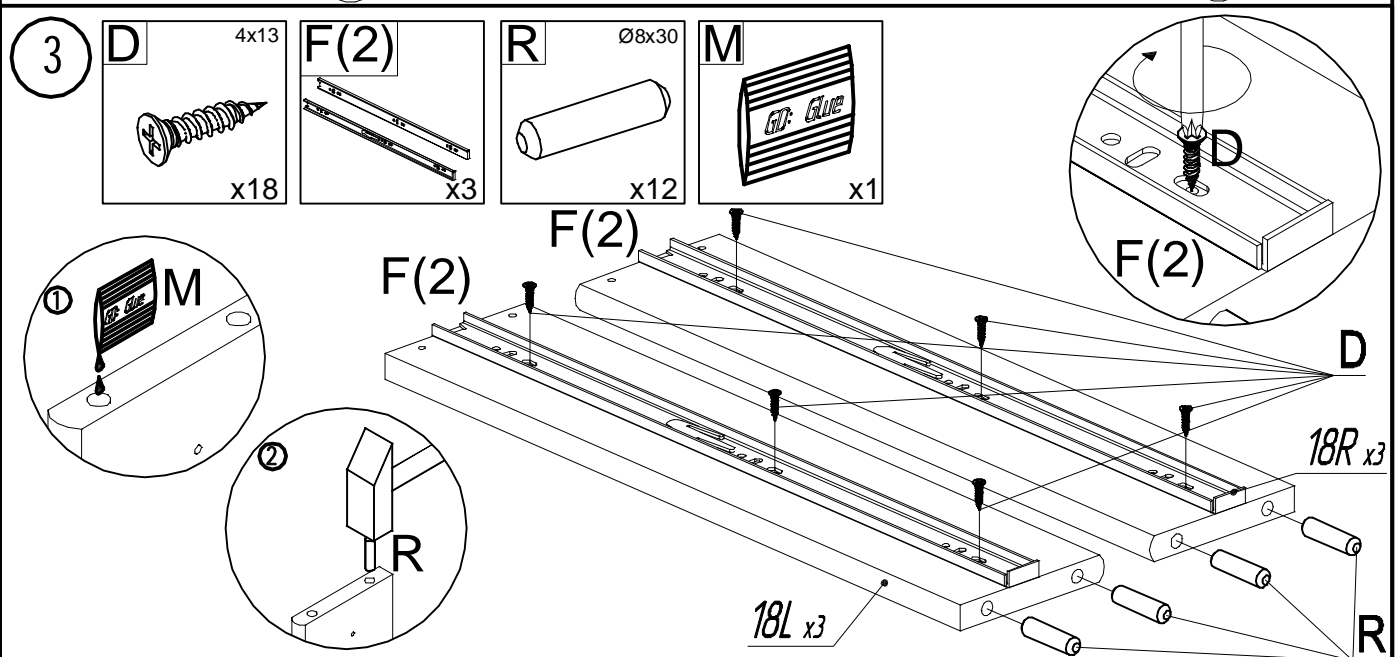
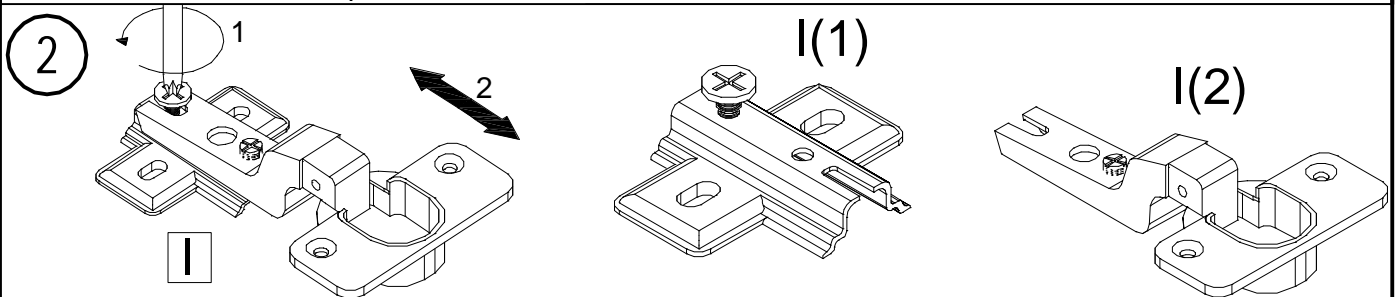
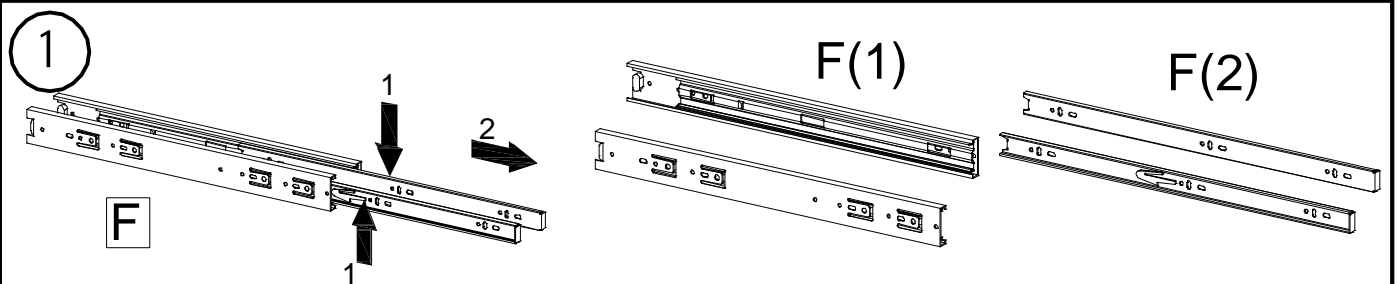
Мебель должна храниться и эксплуатироваться в сухих теплых помещениях, имеющих отопление и вентиляцию, при температуре не ниже $+2^{\circ}\text{C}$ и не выше $+40^{\circ}\text{C}$ при относительной влажности воздуха 45-70% (ГОСТ 16371-93). Беречь мебель от механических повреждений. Во избежание набухания щитов не допускается скопление воды на поверхностях мебельных изделий. Поверхность можно чистить влажными тканями с применением хозяйственного мыла с последующей протиркой насухо. Не применять при этом ацетон, бензин и другие растворители. Лицевую фурнитуру следует чистить мягкими тканями с применением хозяйственного мыла, после чего вытирать насухо.

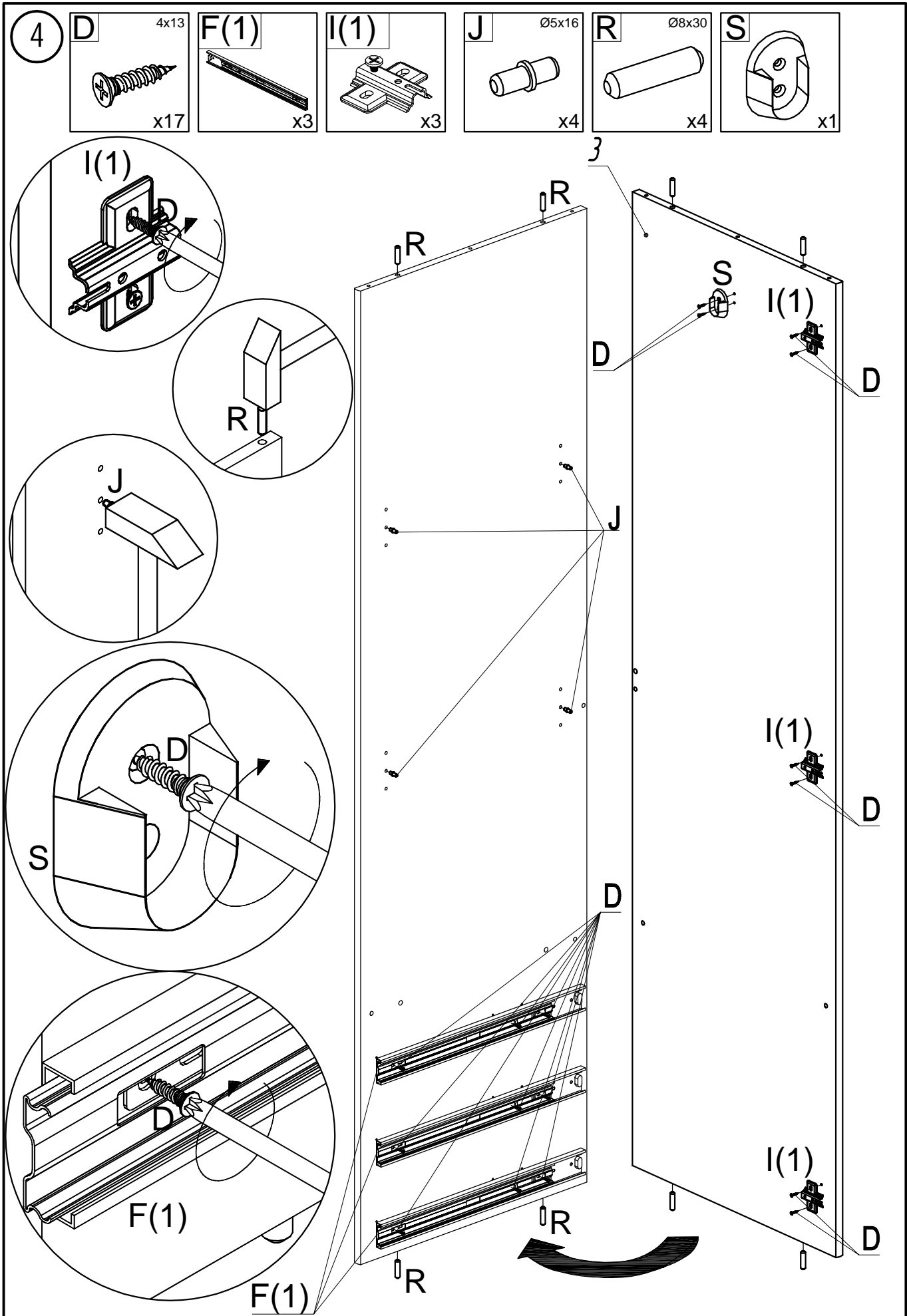


Nr	Size, mm	Qty	✓	Colli
1	1460x570x18	1		2
2	1460x570x18	1		2
3	1744x500x15	1		1
4	925x80x15	1		2
5	900x34x18	1		1
6	450x34x18	1		1
7	453x460x15	2		2
8	455x500x15	1		1
9	1744x500x15	2		1
10	915x40x20	1		1

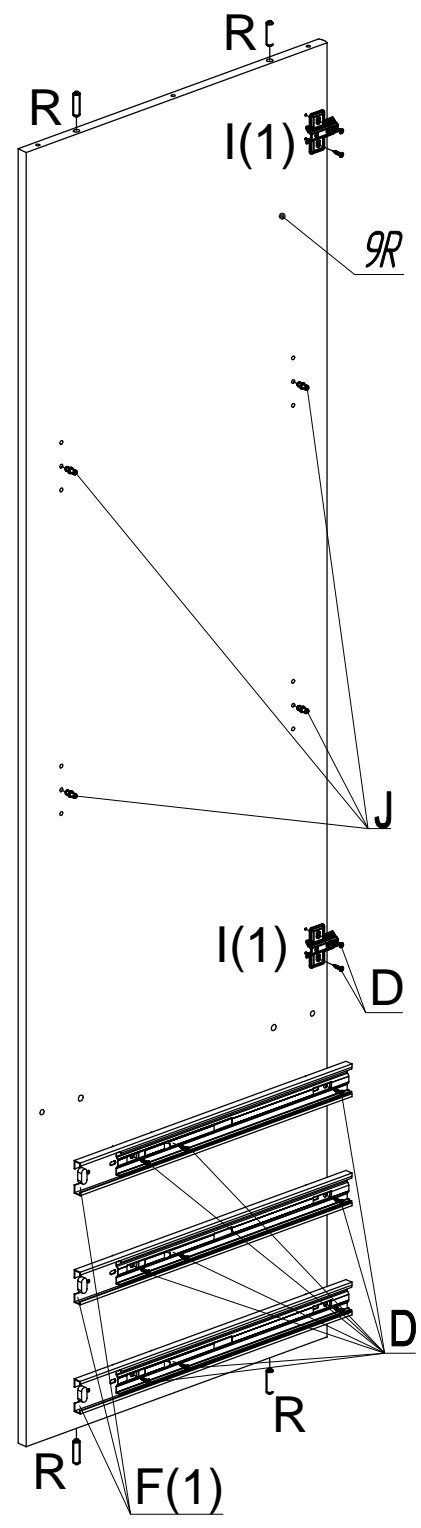
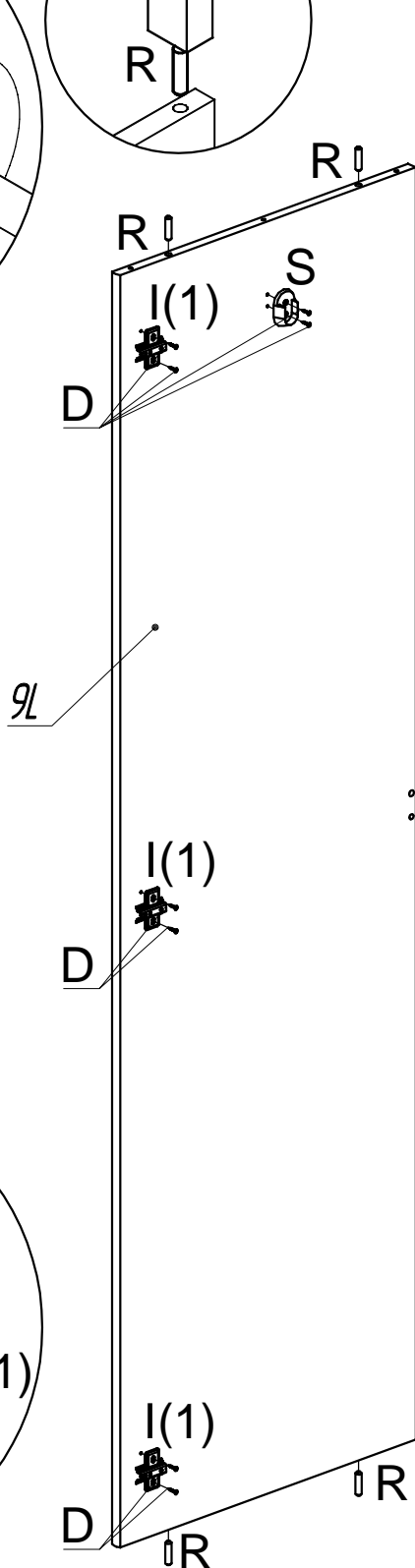
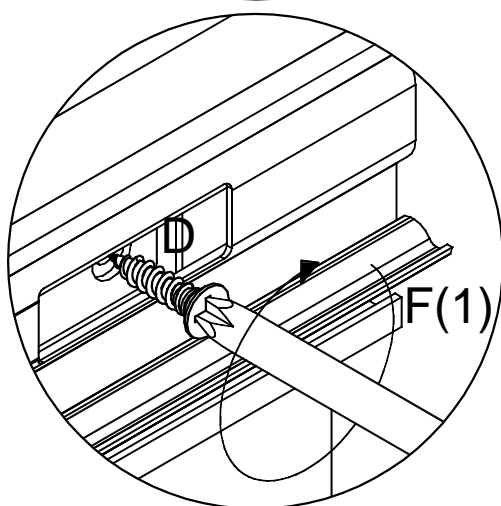
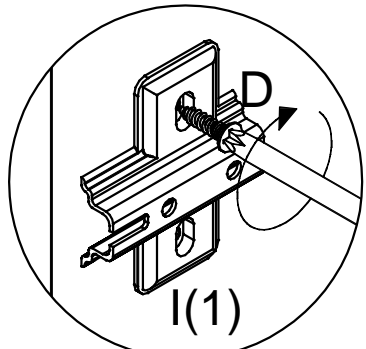
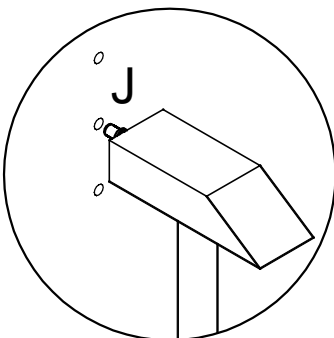
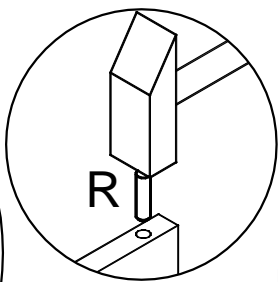
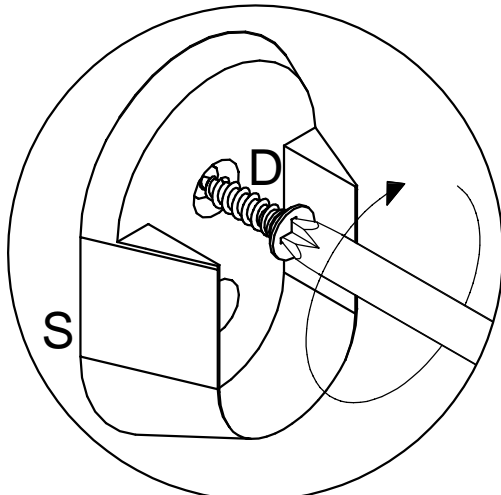
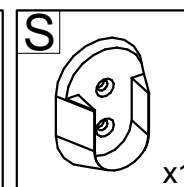
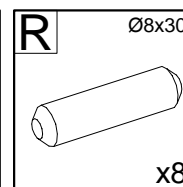
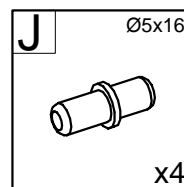
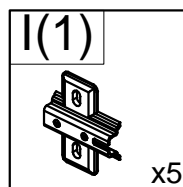
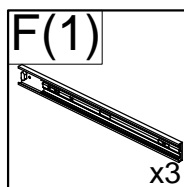
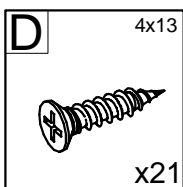
Nr	Size, mm	Qty	✓	Colli
11	1316x470x3,2	1		1
12	457x470x3,2	1		2
13	860x470x3,2	4		2
14	1738x466x18	1		1
15	1738x479x18	1		1
16	1297x466x18	1		1
17	454x428x3,2	3		2
18	450x90x15	6		2
19	400x90x15	3		2
20	466x144x18	3		2

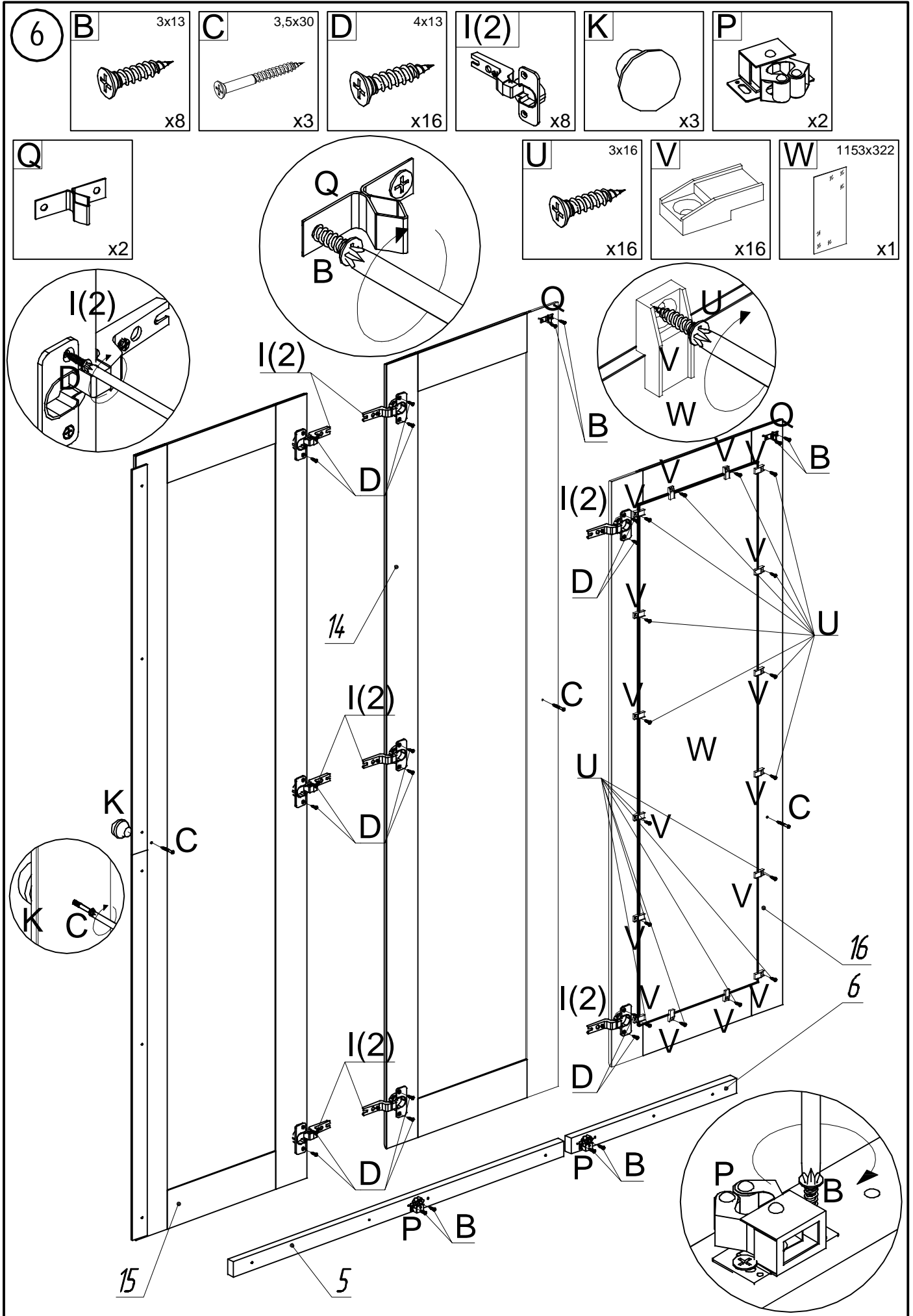
					A 1,2x16 x152	B 3x13 x8
C 3,5x30 x25	D 4x13 x78	E Ø14 x6	F 45x450 x3	G 60x60x50 x2	H Ø70x50 x2	I x8
J Ø5x16 x8	K x6	L Ø7x50 x24	M x1	P x2	Q x2	R Ø8x30 x34
S x2	T L=830mm x2	U 3x16 x16	V x16	W 1153x322 x1	X sw4 x1	

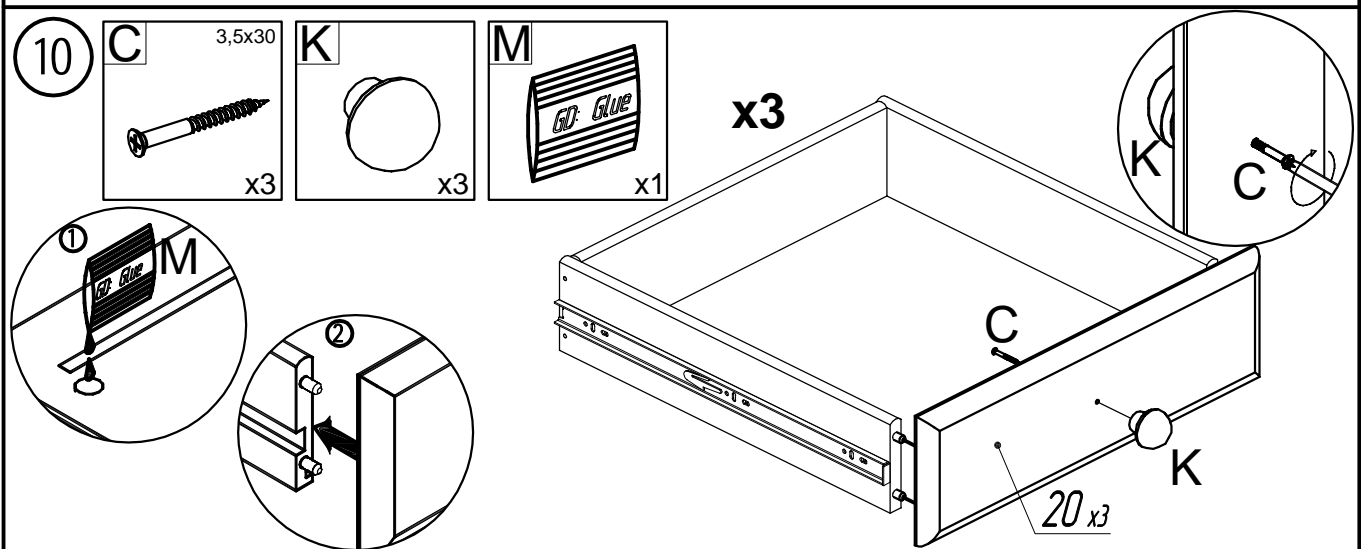
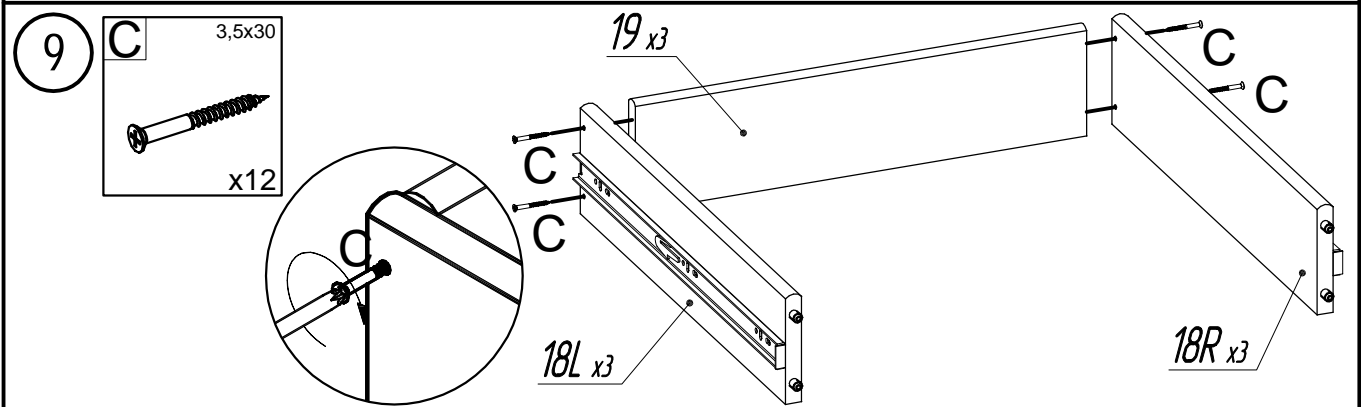
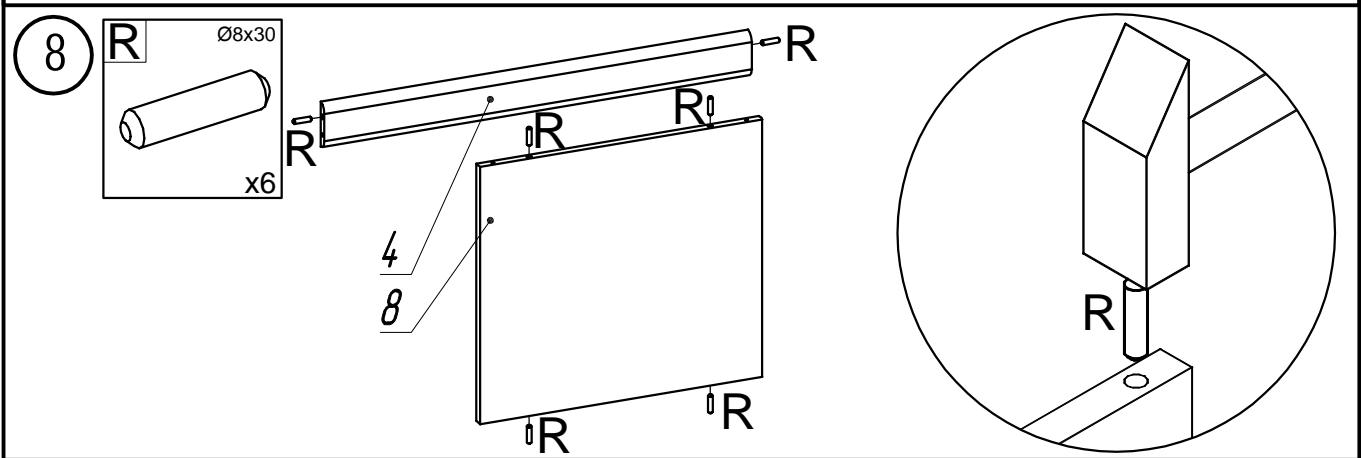
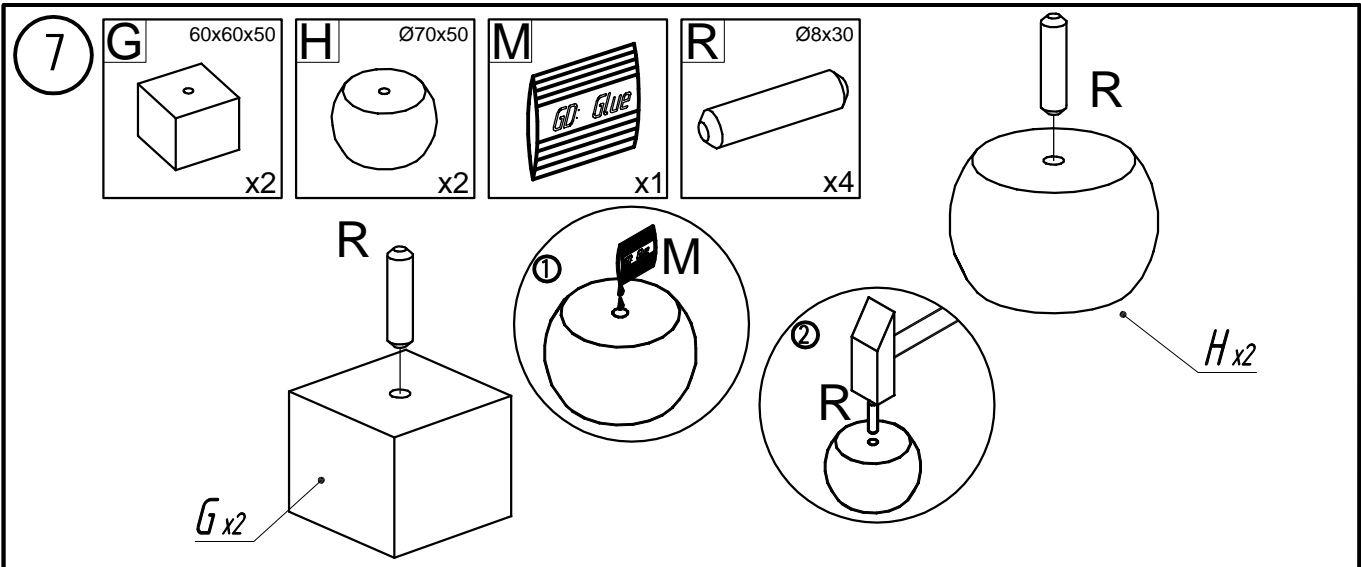


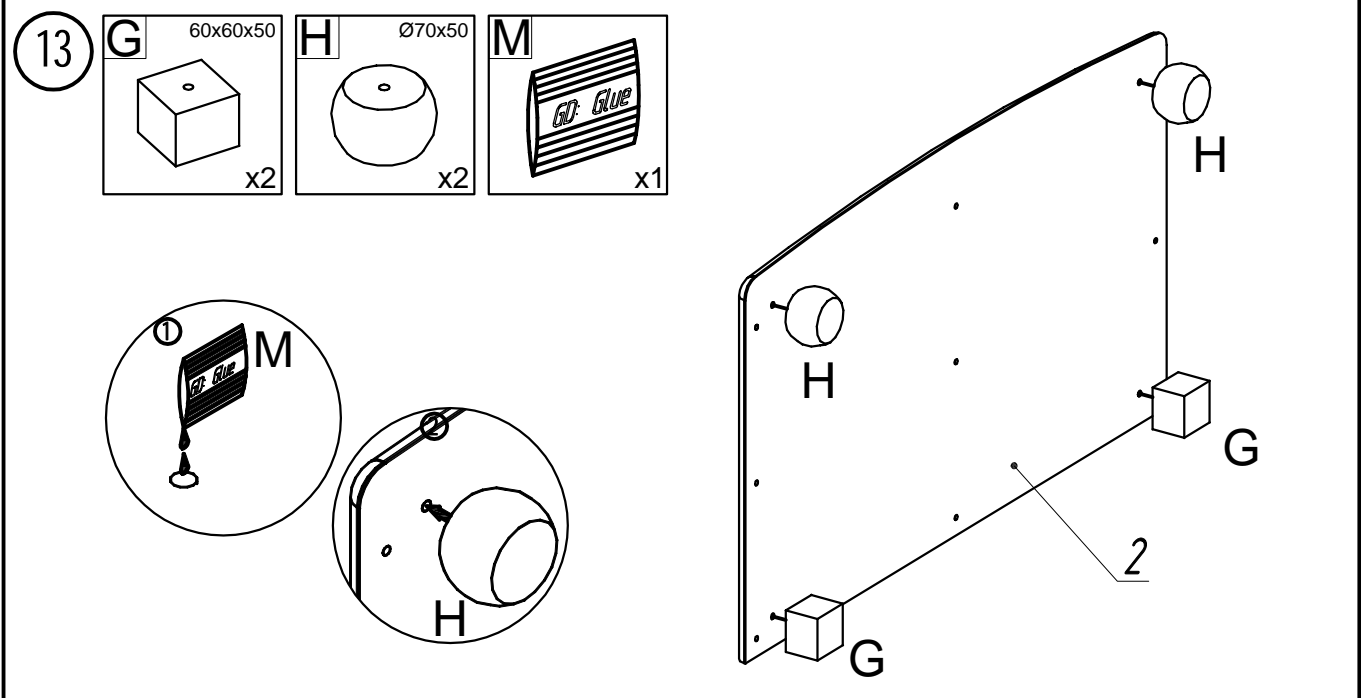
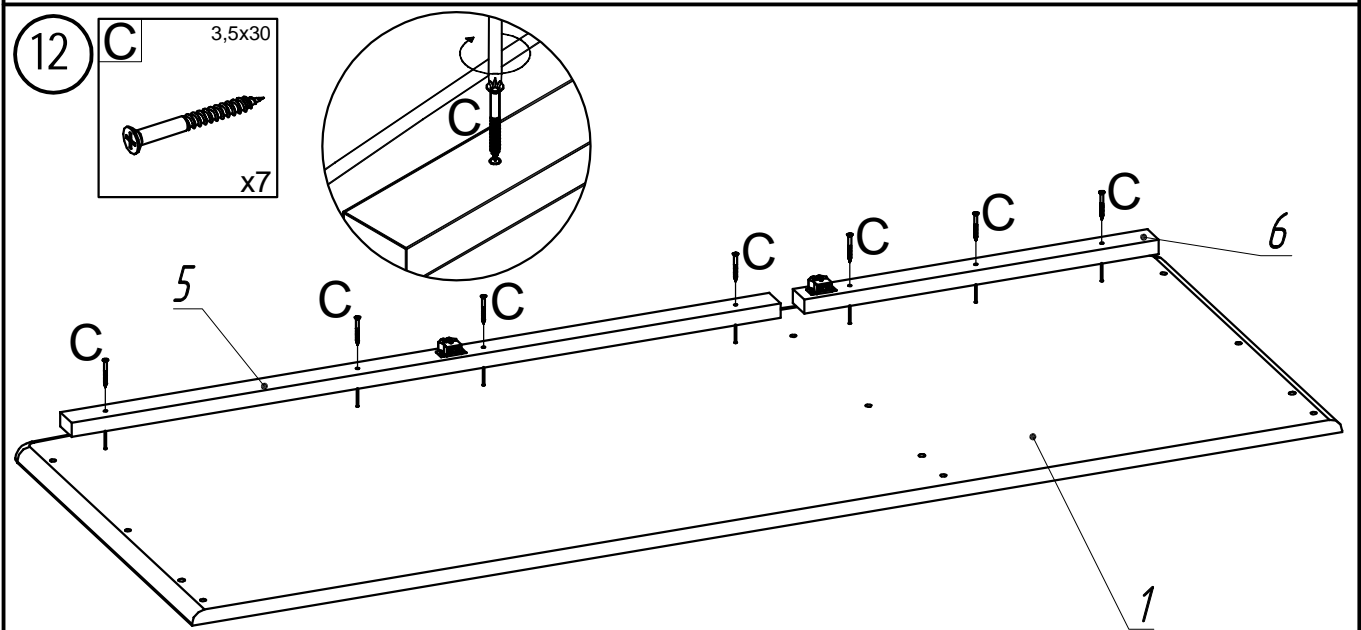
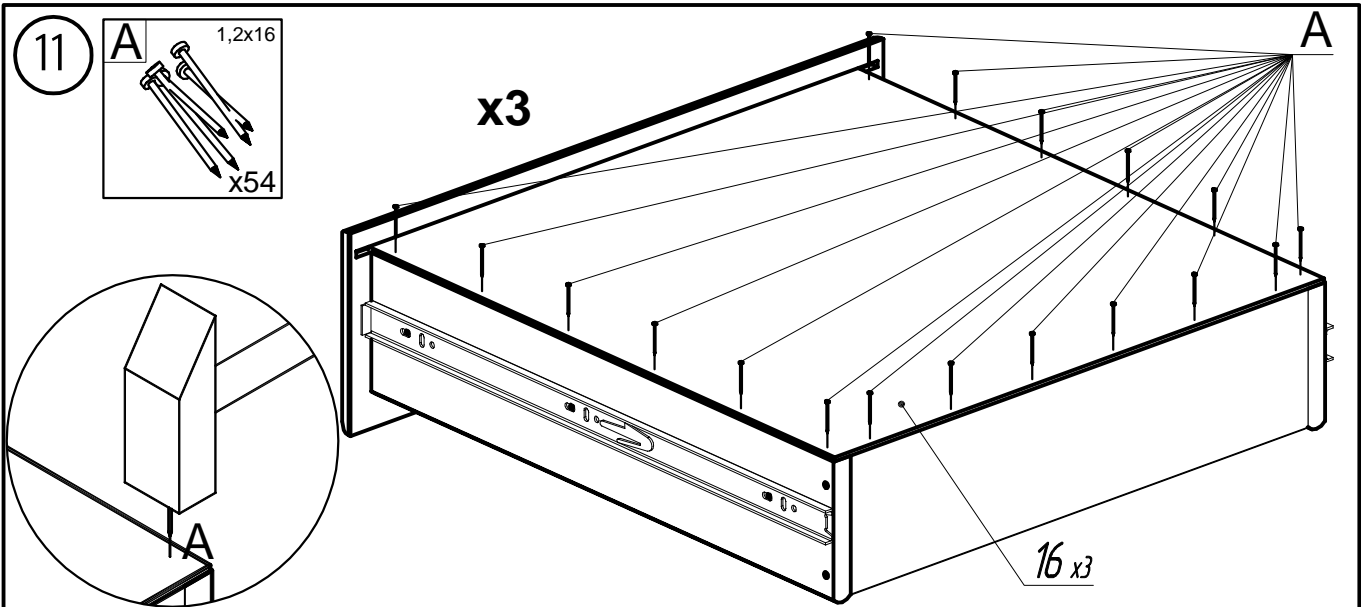


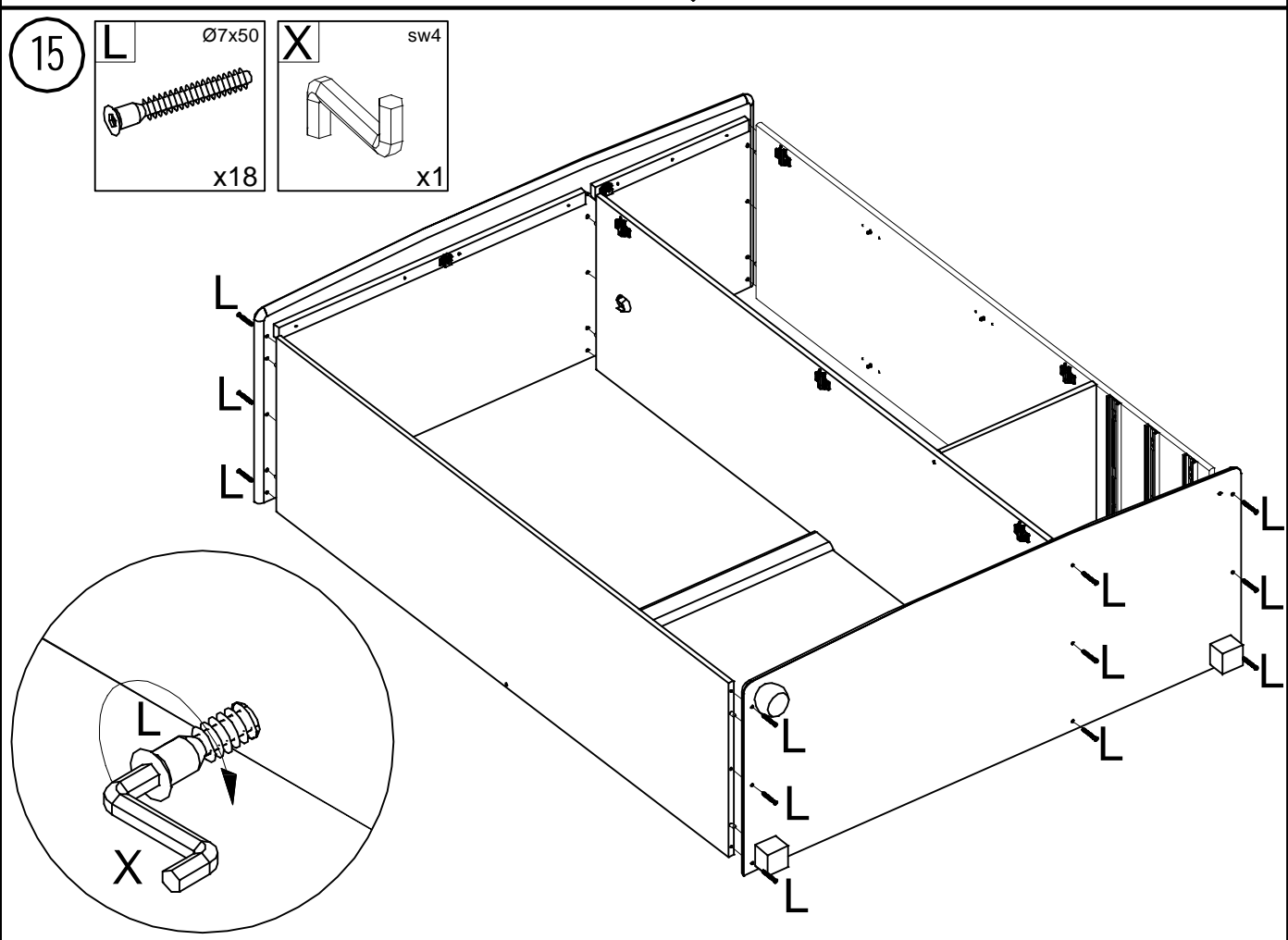
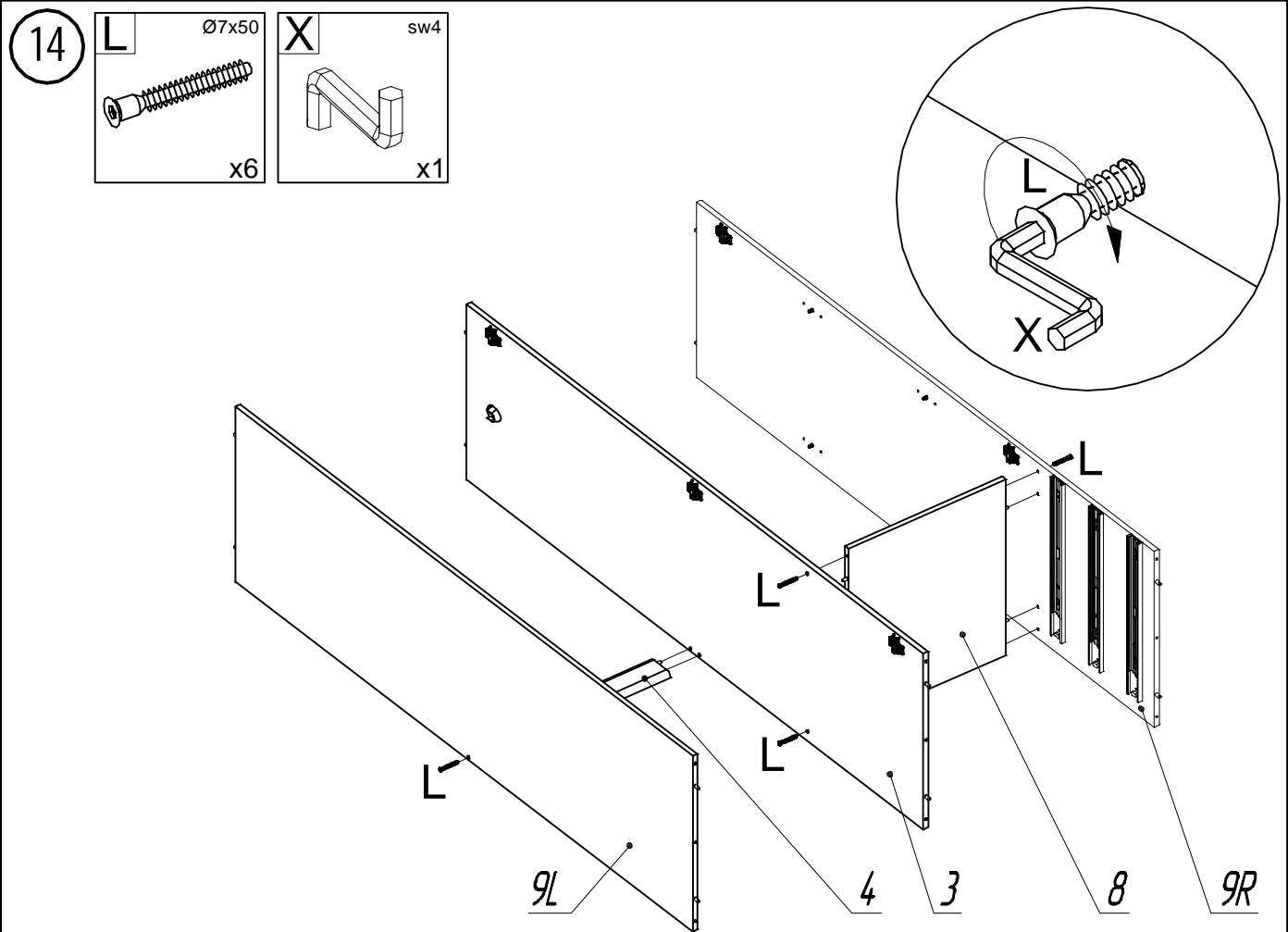
5

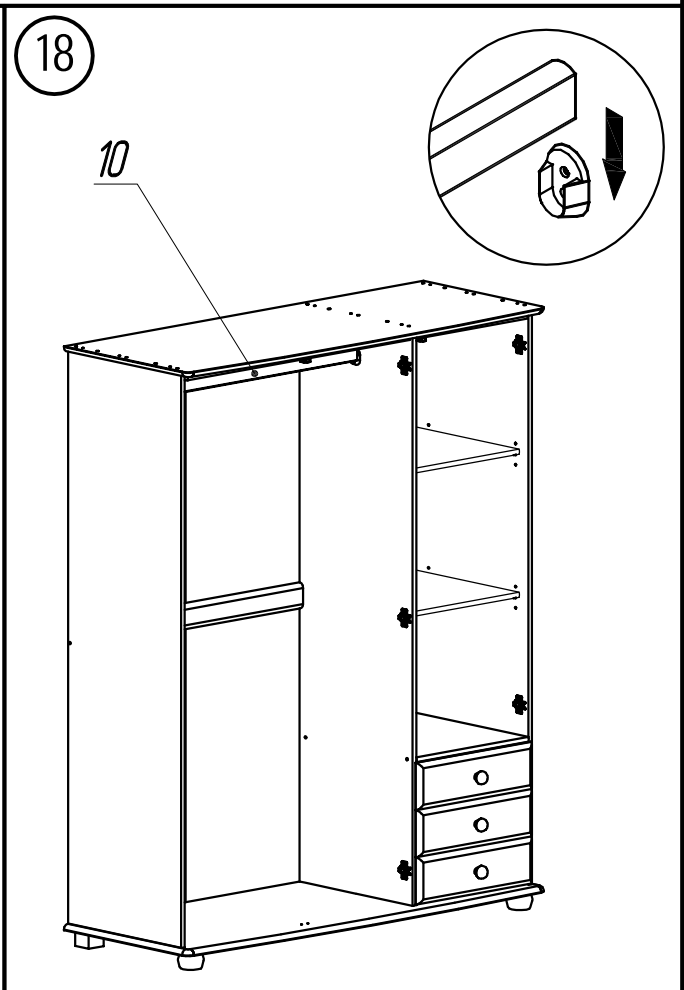
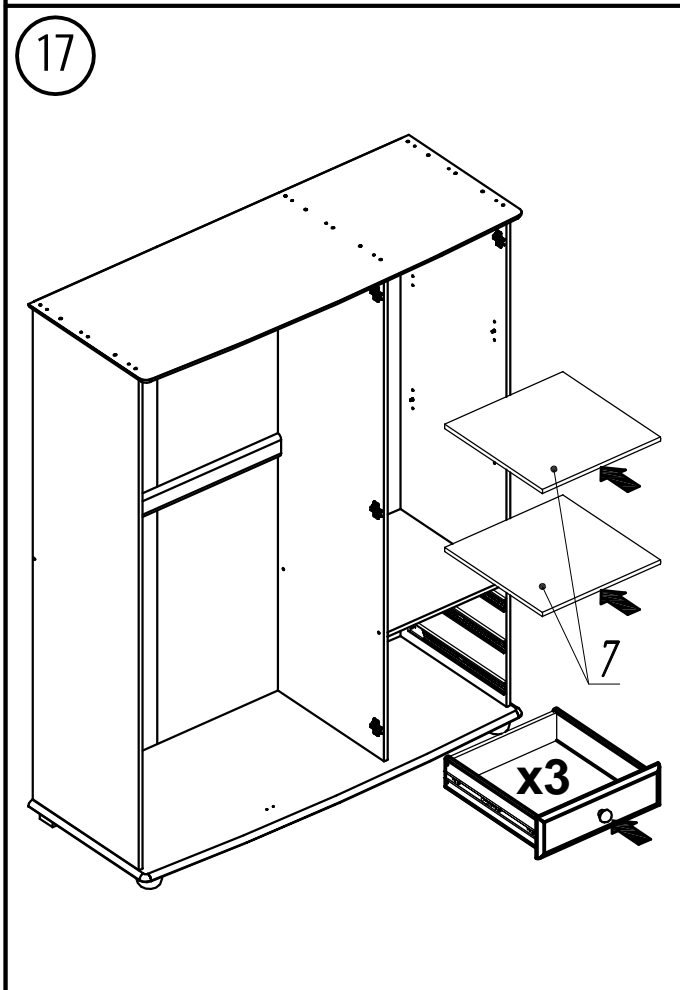
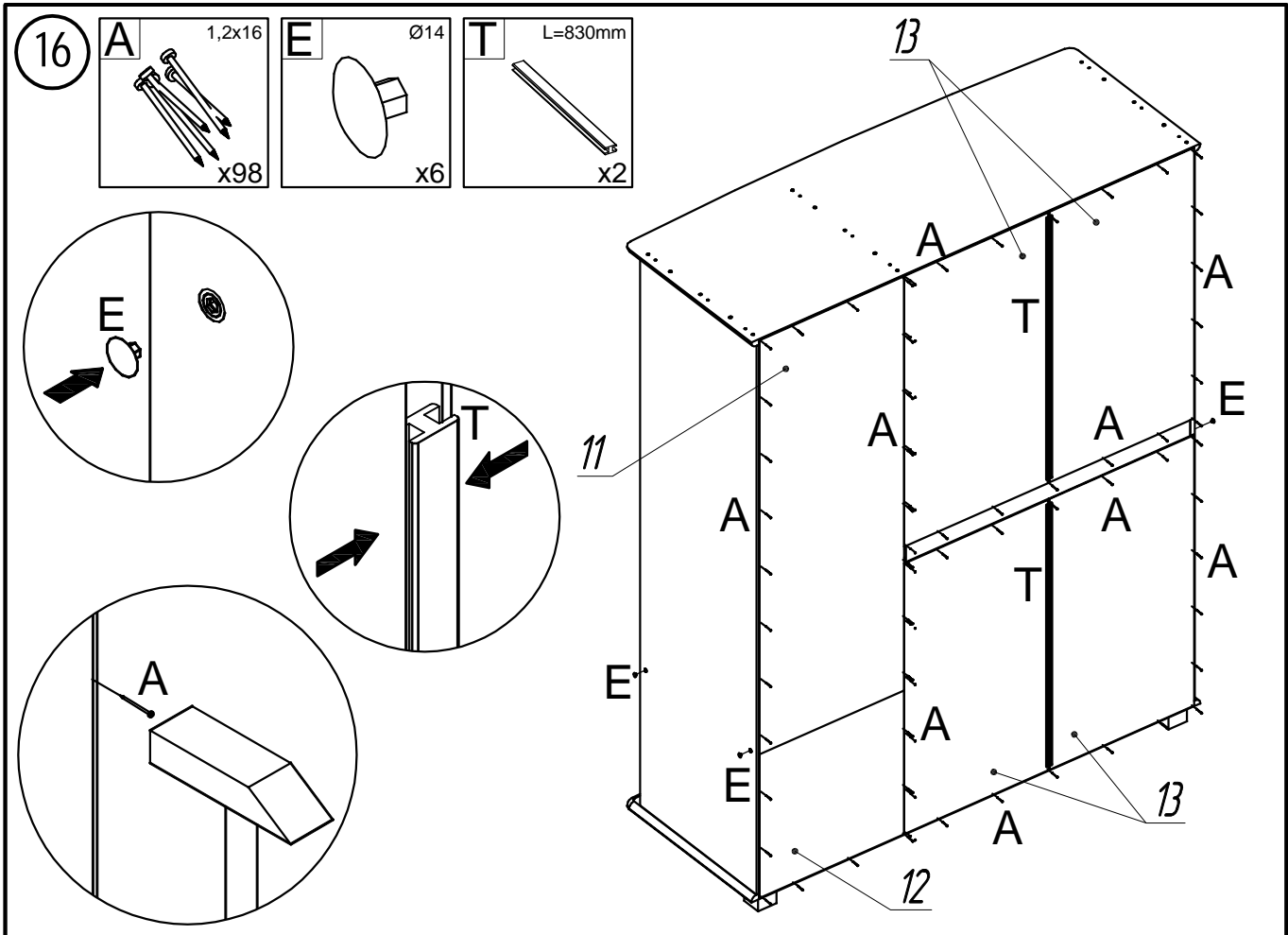




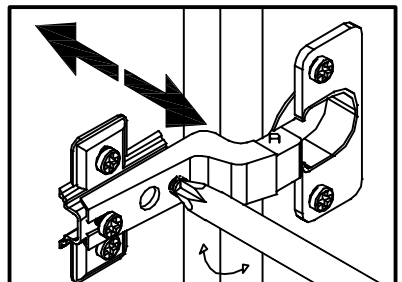
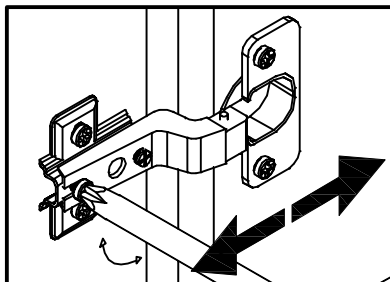
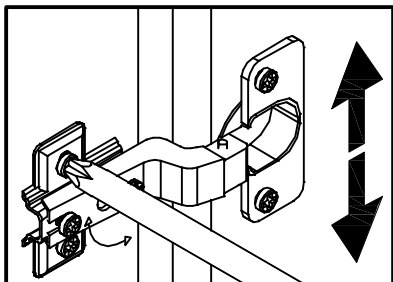
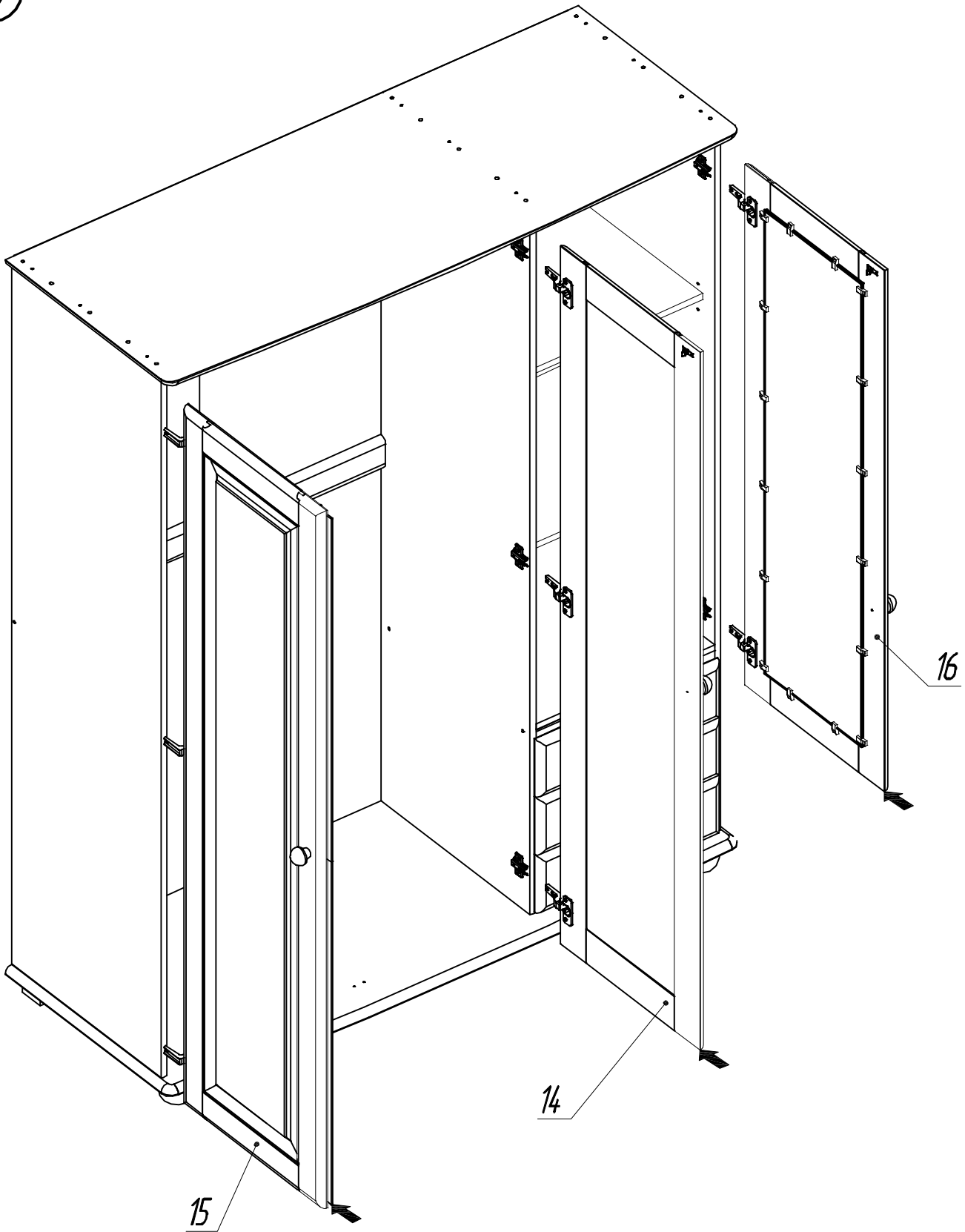








19



Уважаемый покупатель!

Свойства и структура древесины, например, следы сучьев на мебели из натурального дерева, являются частью индивидуального оформления каждого предмета мебели.

Поскольку мебель из натурального дерева подвергается постоянным изменениям климата и уровня влажности, ее поверхность со временем местами может измениться: могут появиться тонкие трещины, может измениться цвет. Обычно дерево постепенно темнеет. Эти изменения являются обычным явлением, когда речь идет о натуральном дереве.

В этой брошюре приведено несколько советов относительно ухода за вашей мебелью, чтобы она прослужила вам как можно дольше.

Основные правила:

Не ставьте на мебель горячие предметы.

Не ставьте непосредственно на мебель горящие свечи.

Пролитую жидкость вытирайте сразу же.

Регулярно проверяйте прочность посадки винтов и обшивки.

Обратите внимание, что запах дерева всегда является признаком качества мебели из натуральной древесины. Там, где раньше были сучья, появляются светлые места из-за естественного выхода смолы. Их можно отполировать с помощью сухой ткани без ворса.

От компонентов мебели, изготовленных из дерева, покрытых лаком, поначалу также неминуемо будет исходить запах. Эти запахи исчезнут сами через некоторое время. Если вы хотите поскорее избавиться от них, чаще проветривайте помещение и протирайте мебель тряпкой, чуть смоченной водой с небольшим количеством уксуса.

Сохраните эти указания.

Указания по уходу за мебелью из необработанного и лакированного дерева. Поверхность лучше всего очищается с помощью умеренно влажной ткани.

Внимание: *едкие и содержащие растворители, чистящие средства и полироли использовать нельзя.*