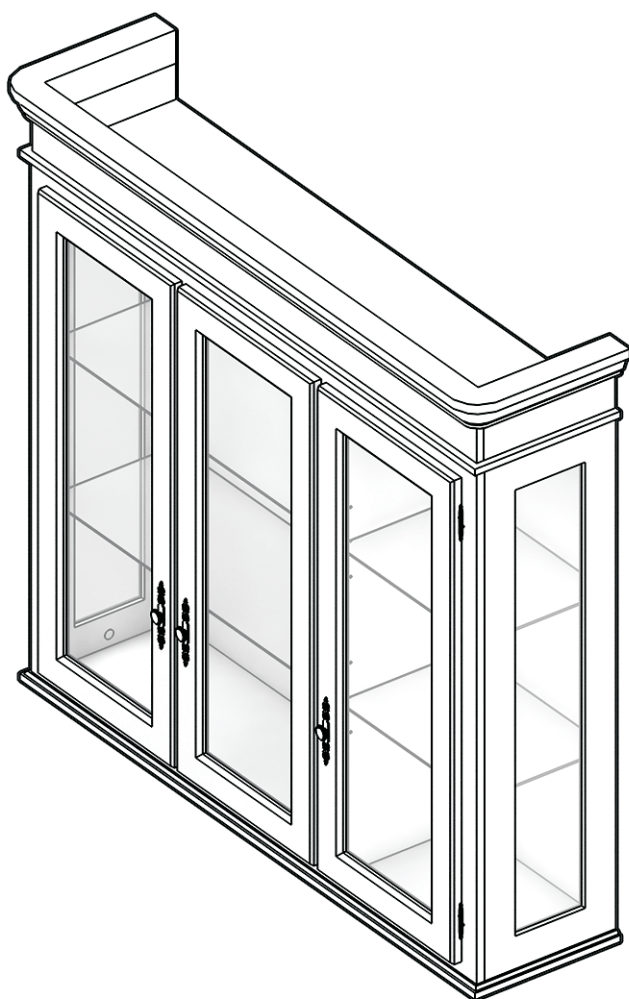
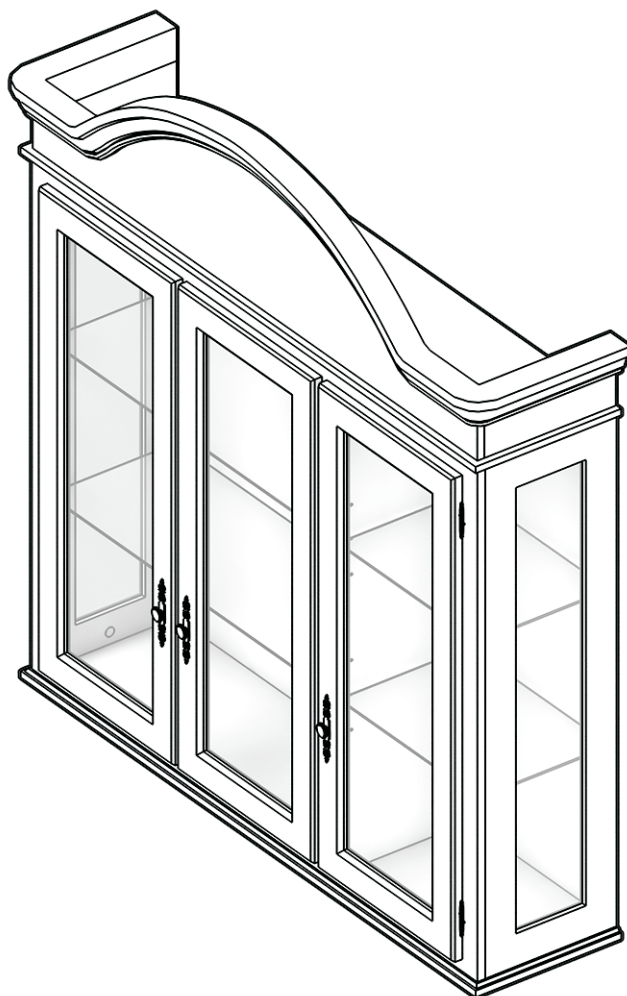


**1-29, 1-30, 2-6**  
**2-32, 2-33, 2-58**  
**2-59, 2-60, 2-61**  
**2-62**

Берх / Top / Yläpuoli



**1-58, 1-59, 1-60**  
**2-63, 2-64, 2-19**  
**2-22**

Берх / Top / Yläpuoli

 **TIMBERICA**

**RU** Инструкция по сборке  
**EN** Assembly instruction  
**FI** Koontaohje



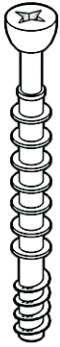
1038  
**80**



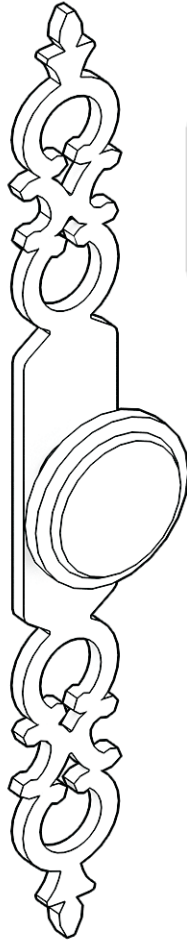
1004  
**12**



1097  
**26**



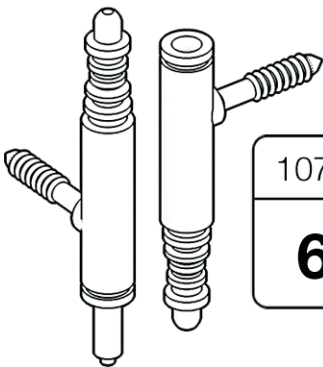
1096  
**26**



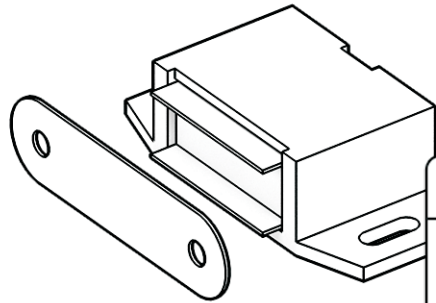
1070  
**3**



1100  
**16**



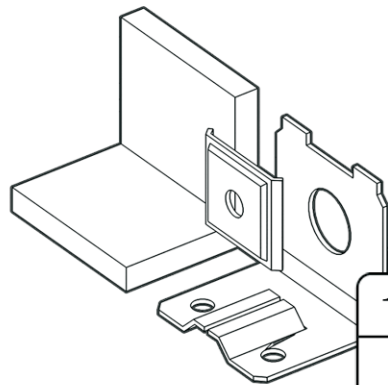
1072  
**6**



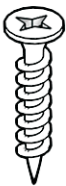
1042  
**3**



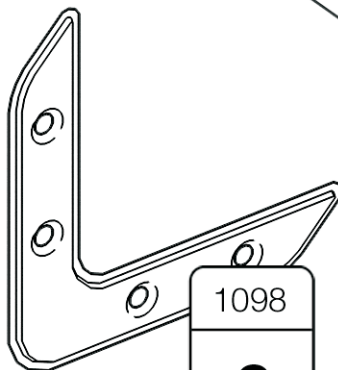
1036  
**2**



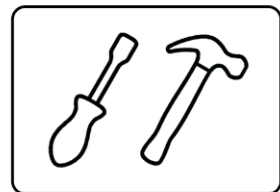
1099  
**2**



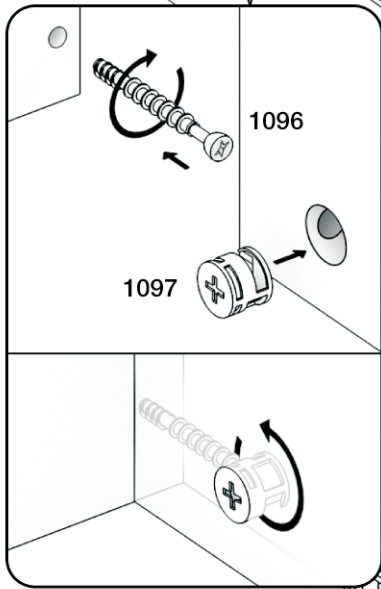
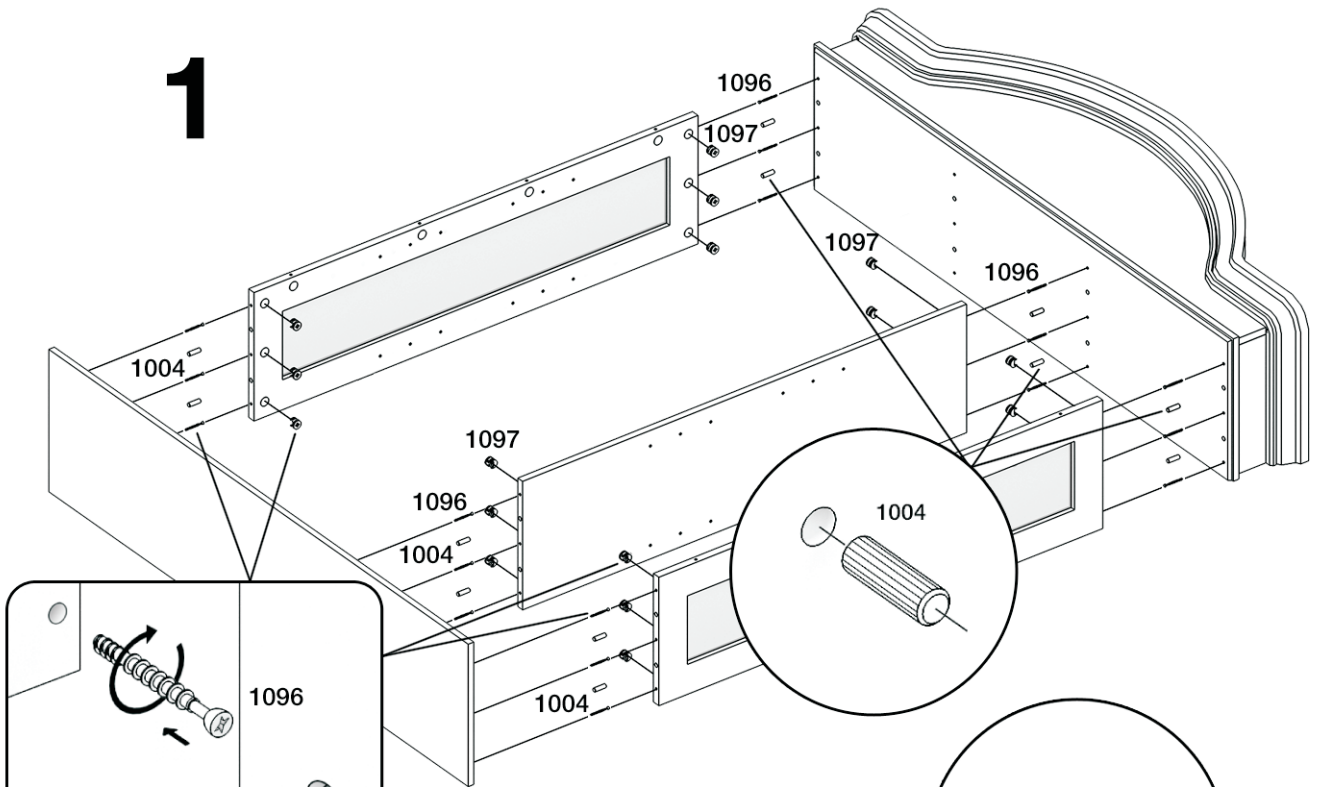
1006  
**28**



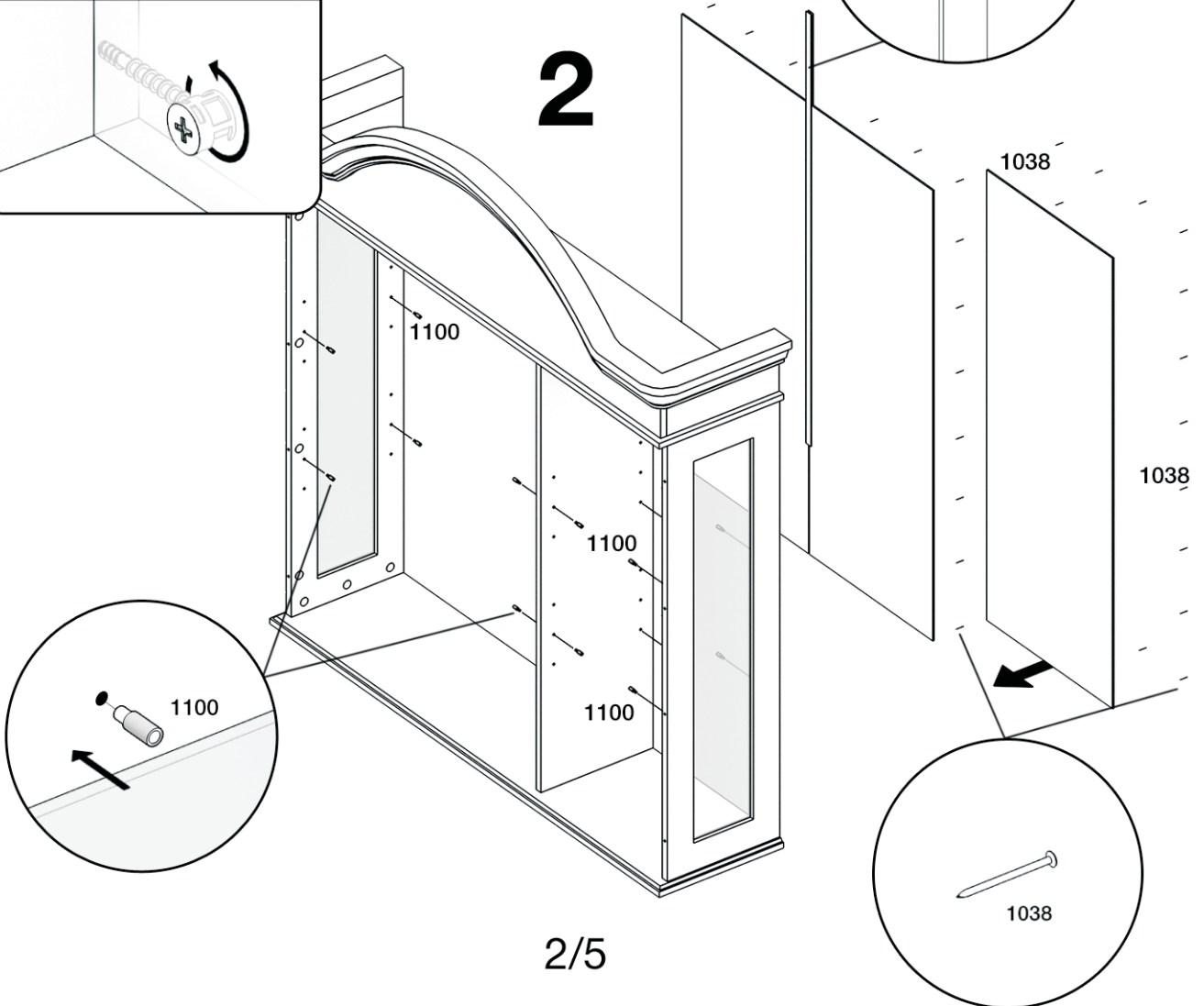
1098  
**2**



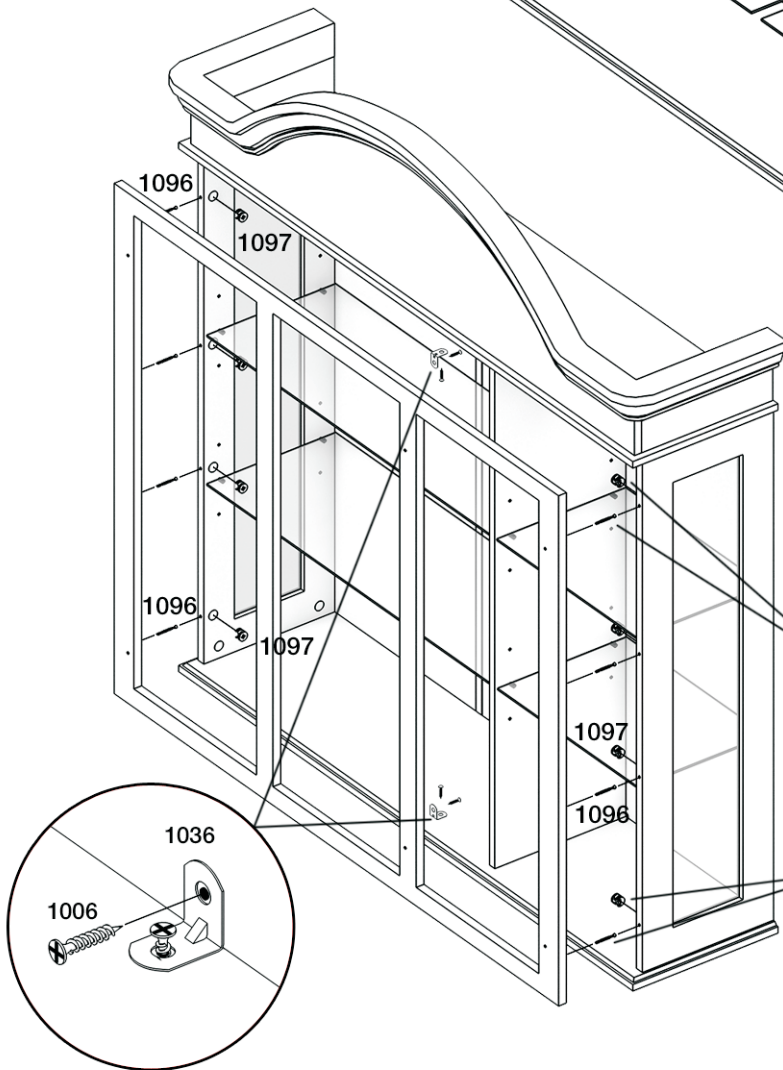
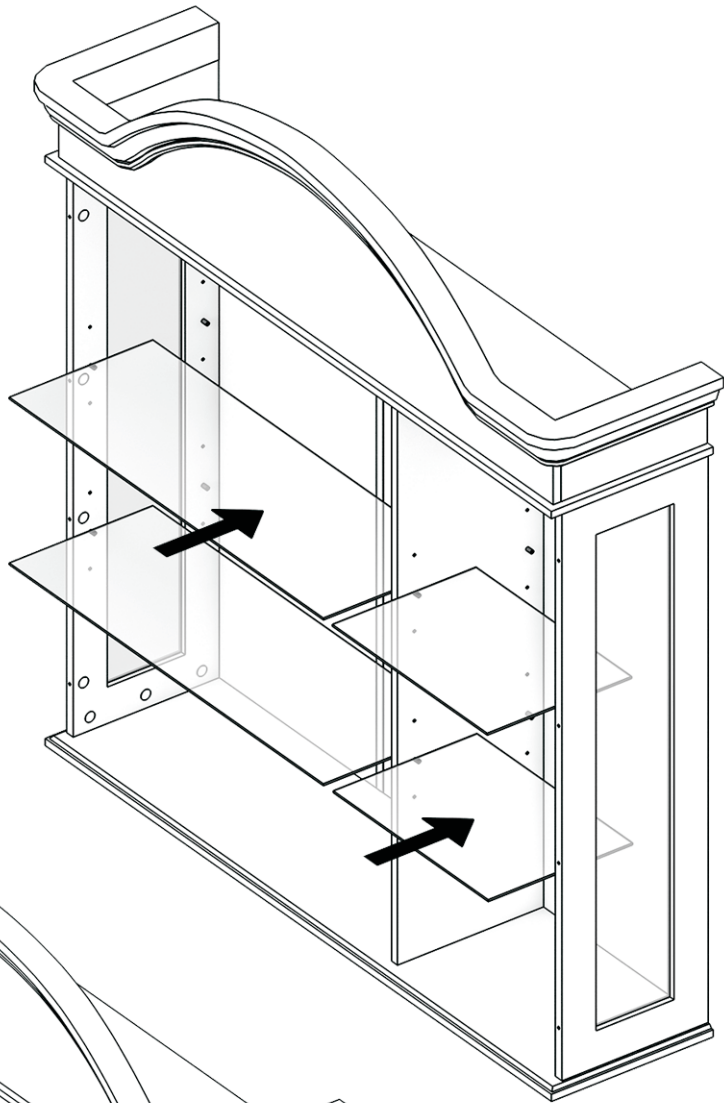
# 1



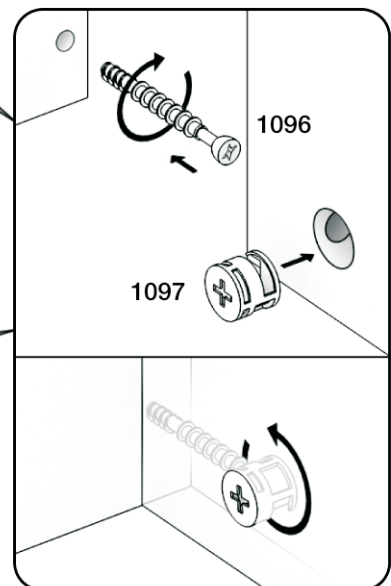
# 2



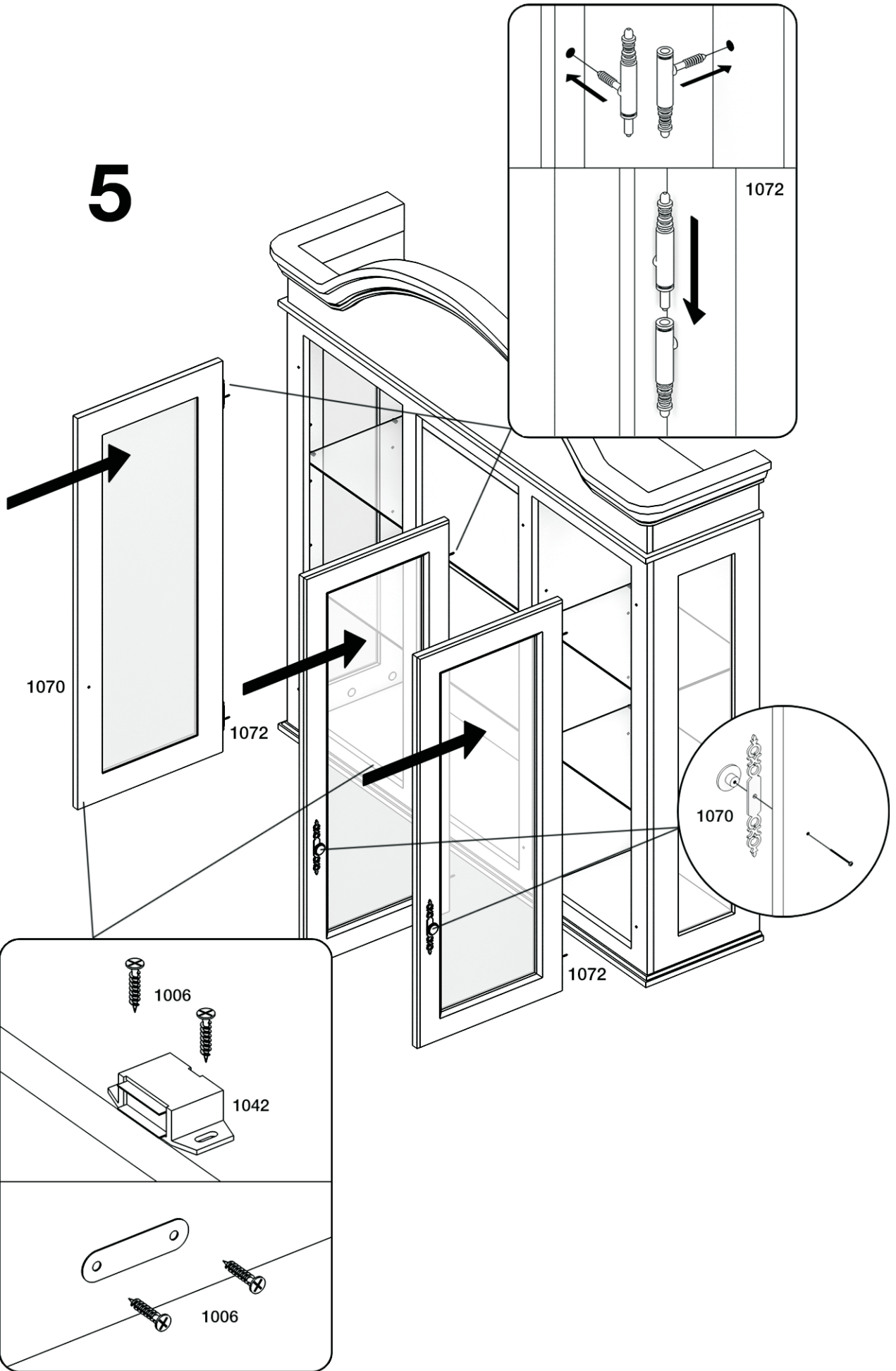
**3**



**4**



5



# 6

