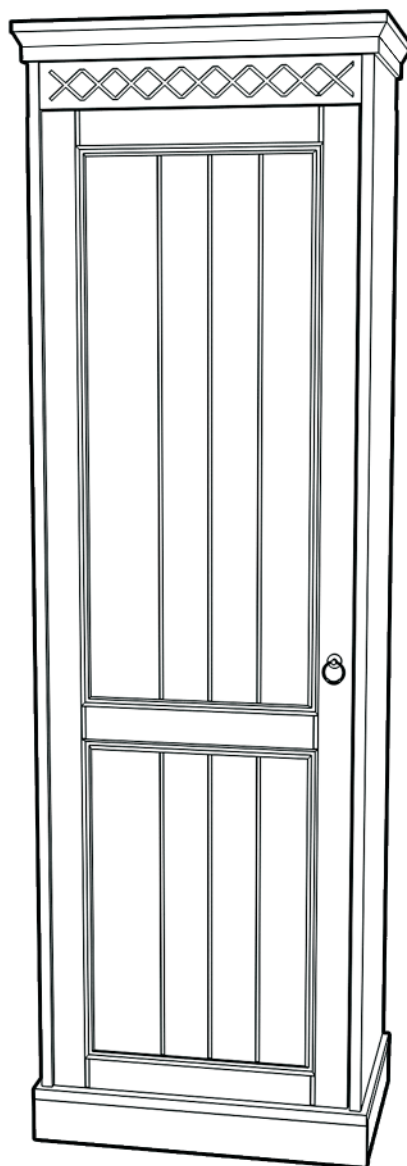


# ДАНИЯ

Шкаф 1-створчатый

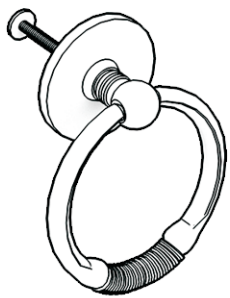


 **TIMBERICA**

**RU** Инструкция по сборке

**EN** Assembly instruction

**FI** Koontaohje



1022  
**1**



1004  
**14**



1038  
**50**



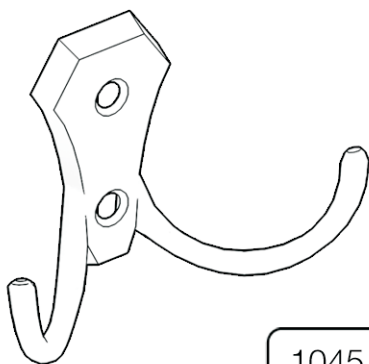
1028  
**31**



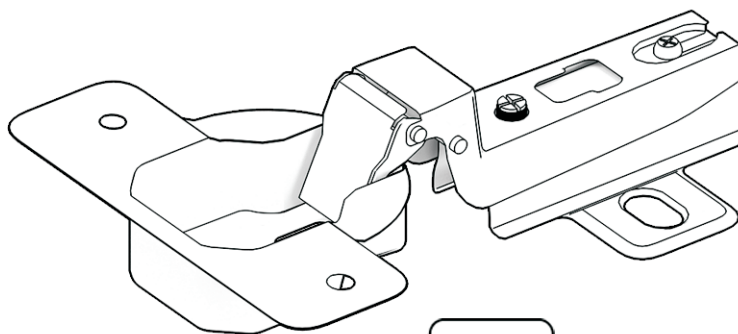
1027  
**31**



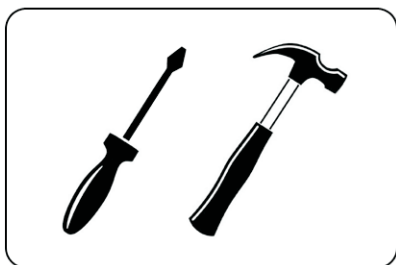
1006  
**18**



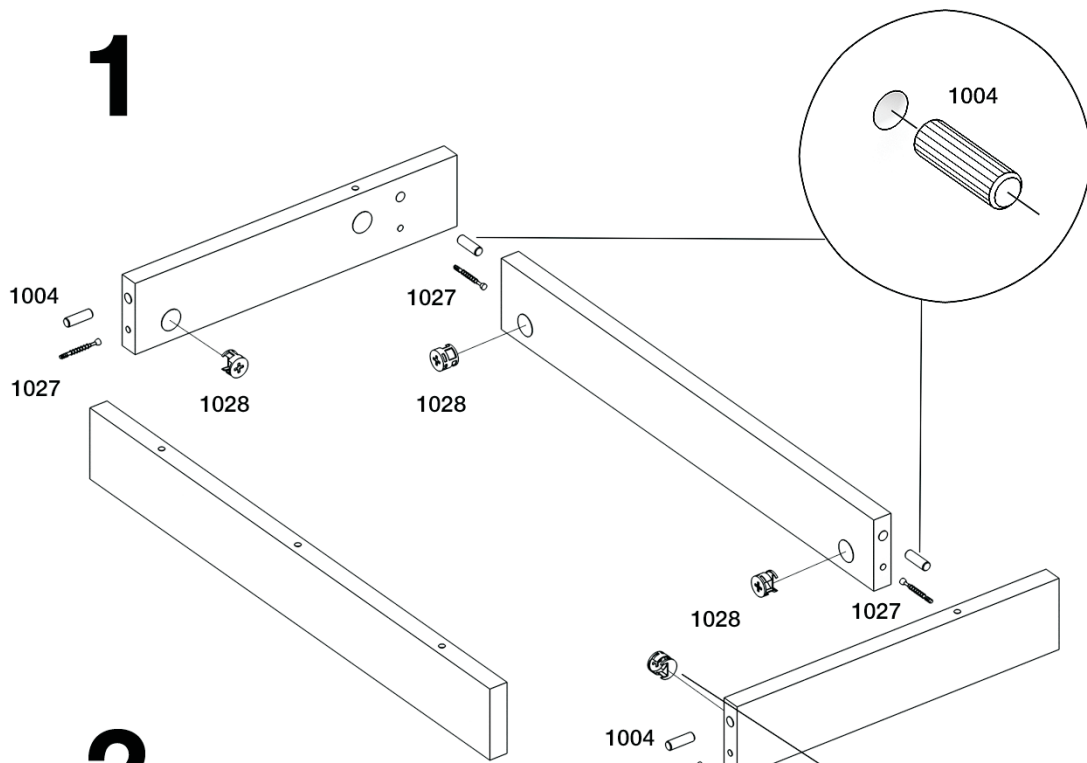
1045  
**4**



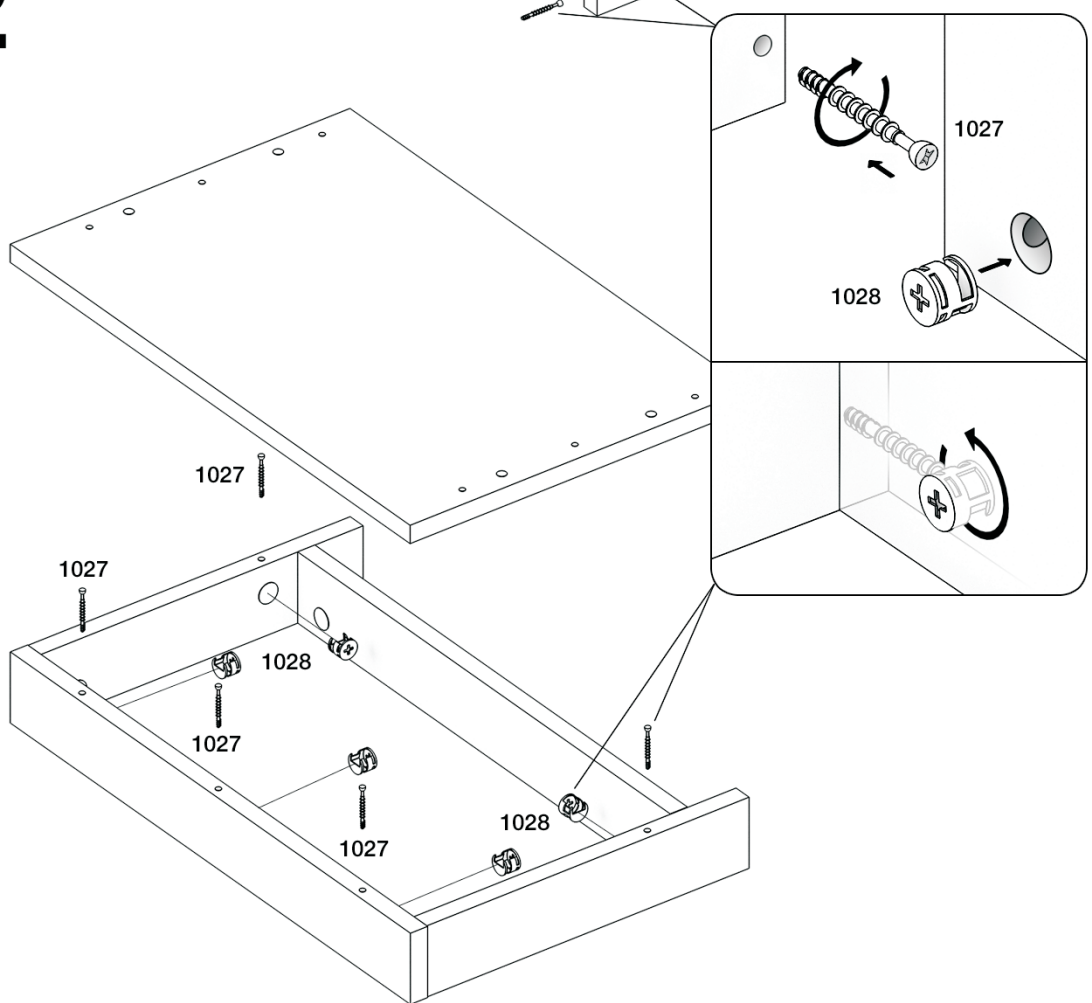
1024  
**3**

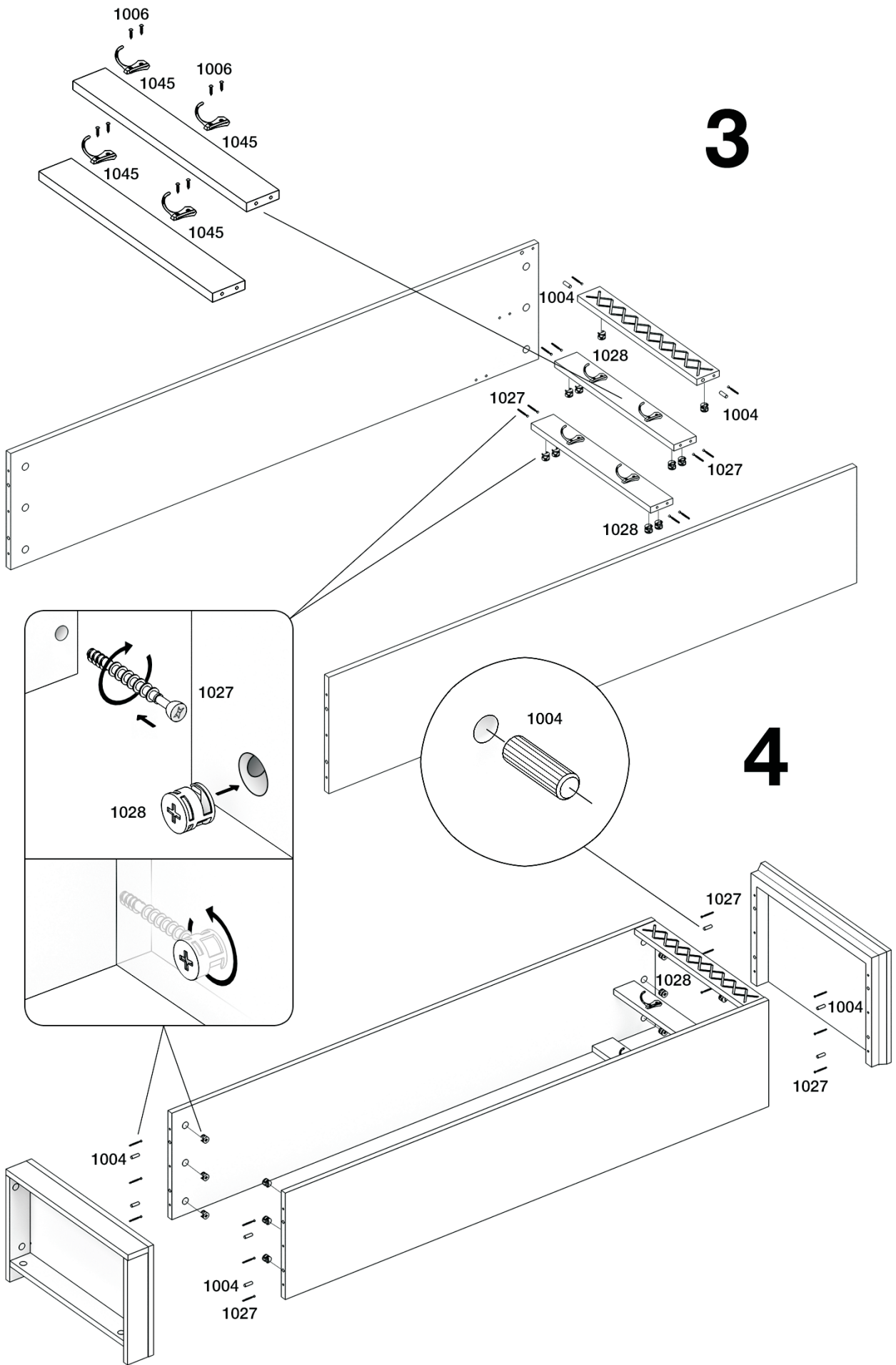


# 1



# 2

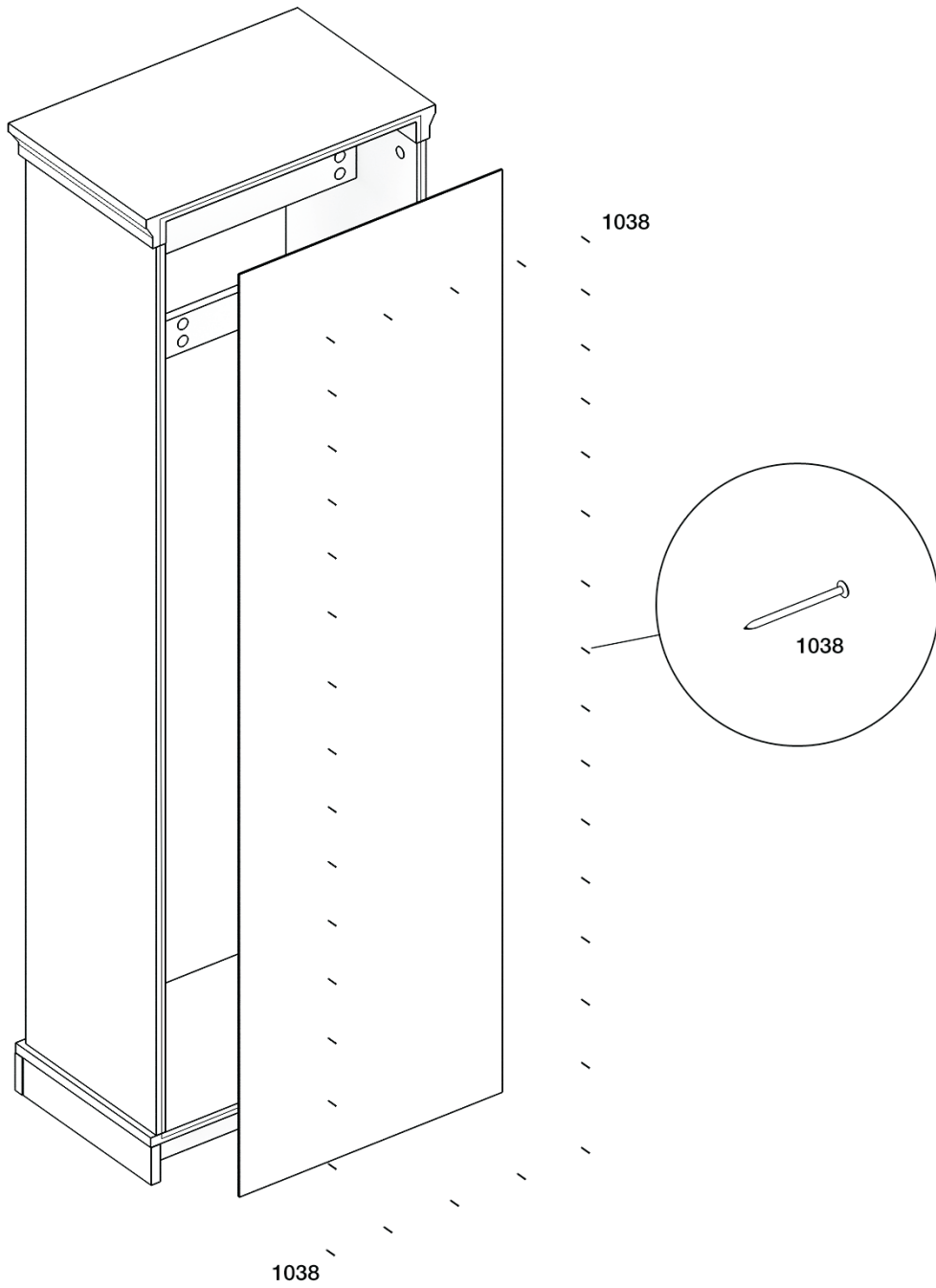




**3**

**4**

# 5



# 9

