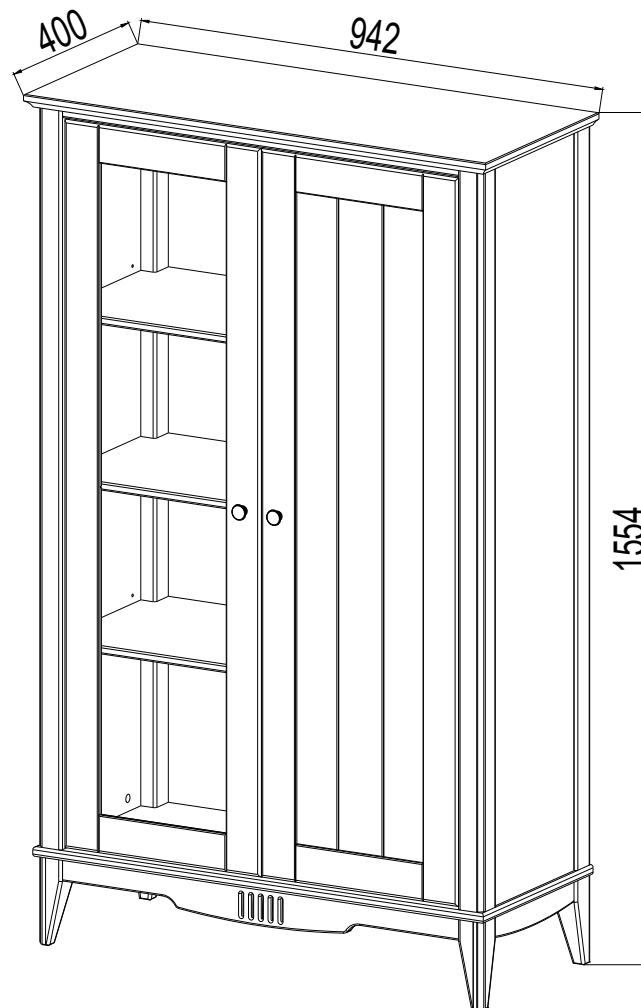


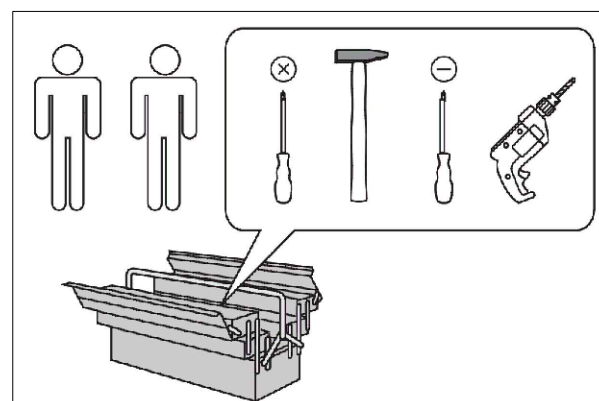
Шкаф для посуды 11 Пенни

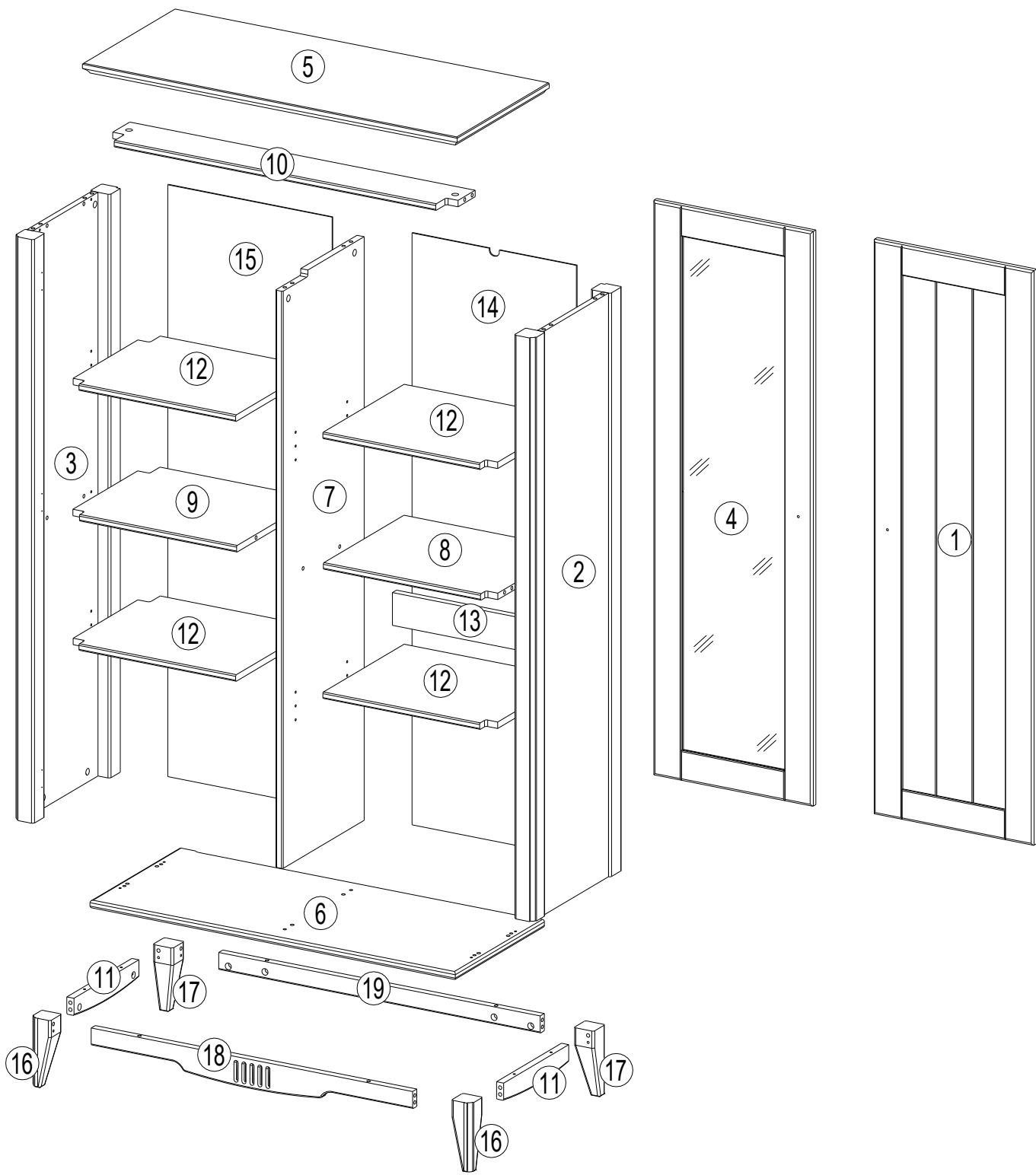
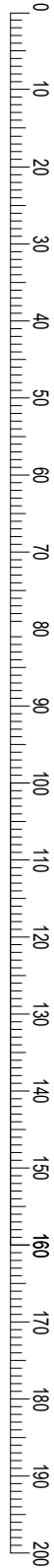


Прежде чем приступить к сборке, ознакомьтесь с памяткой на обороте



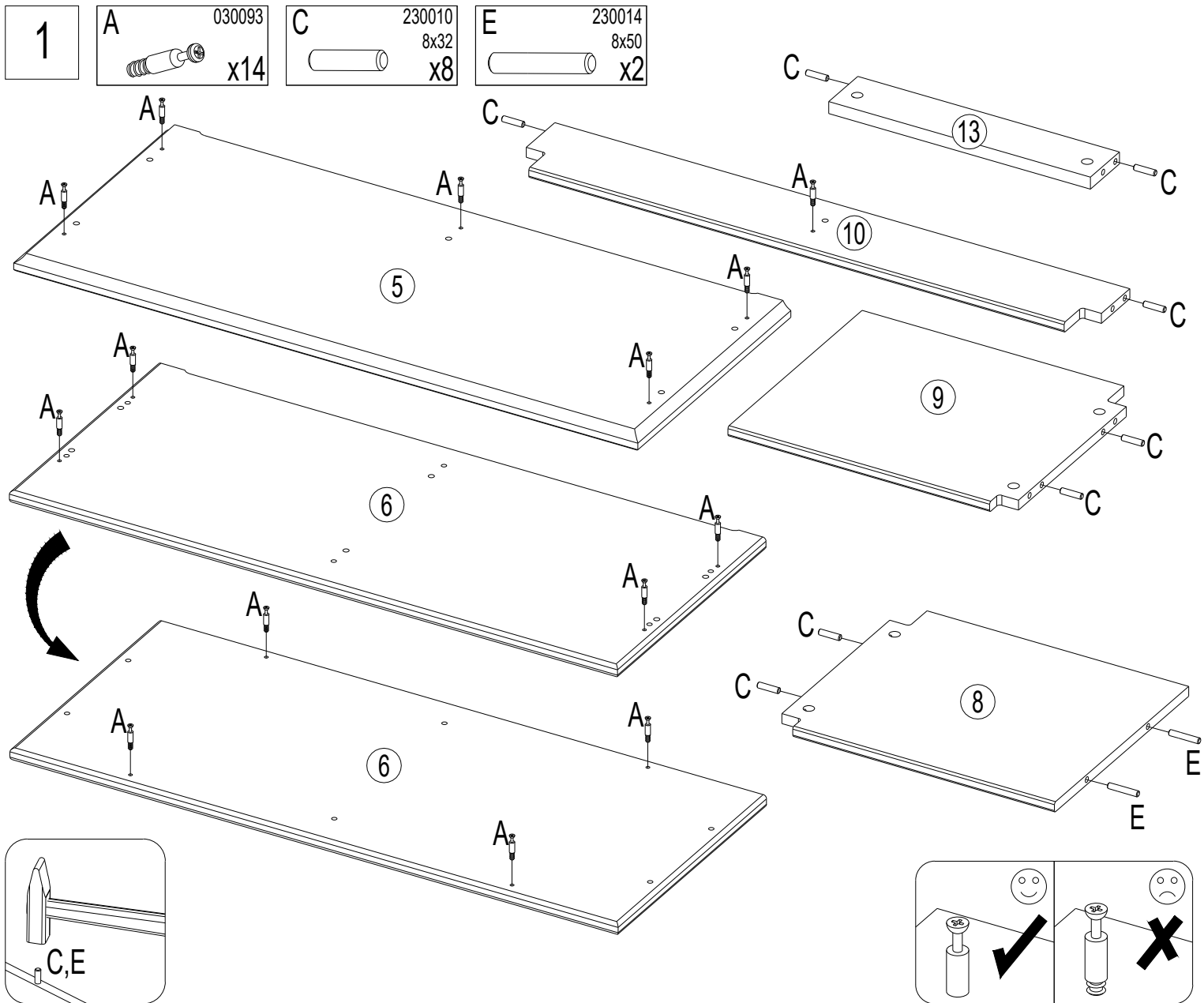
- | | | | |
|-----------|------------------------------------|-----------|--------------------------------|
| D | Montageanleitung | GB | Assembly instructions |
| FR | Notice de montage | IT | Istruzioni di montaggio |
| NL | Handleiding voor de montage | PL | Instrukcja montażu |
| CZ | Montážní návod | SK | Návod na montáž |
| HU | Szerelési útmutató | RO | Instrukțiuni de montaj |
| TR | Montaj talimatı | RU | Инструкция по монтажу |

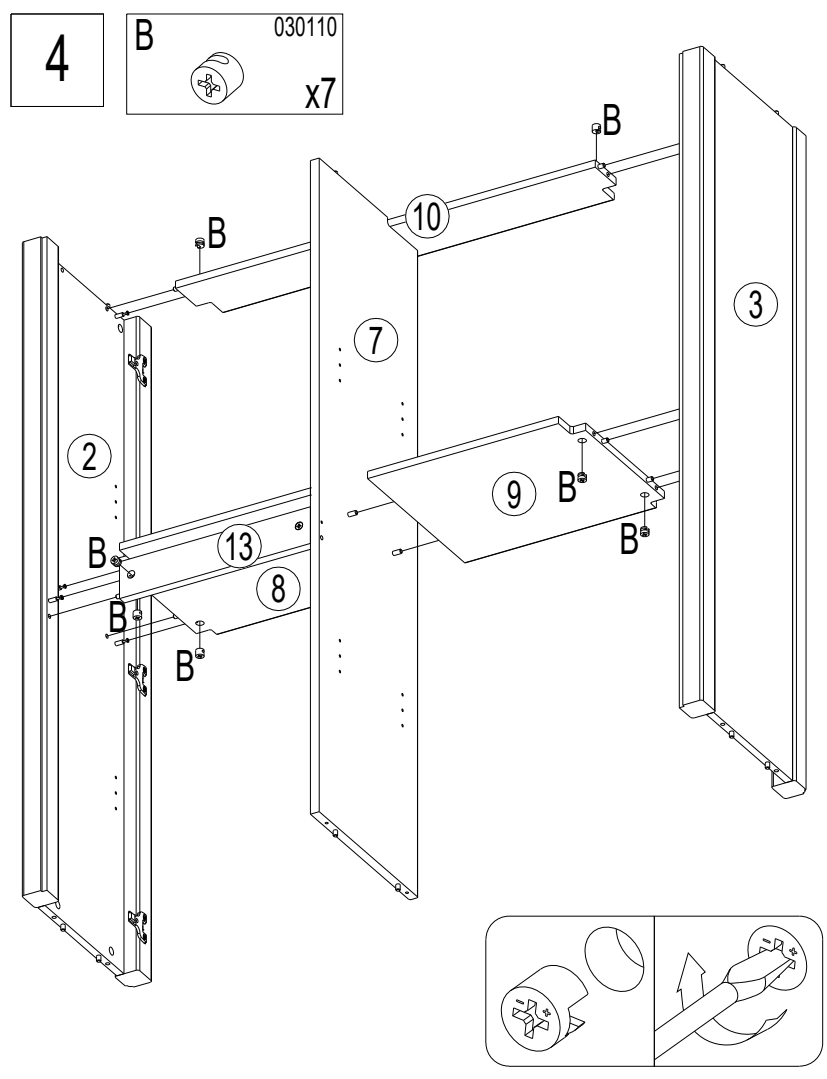
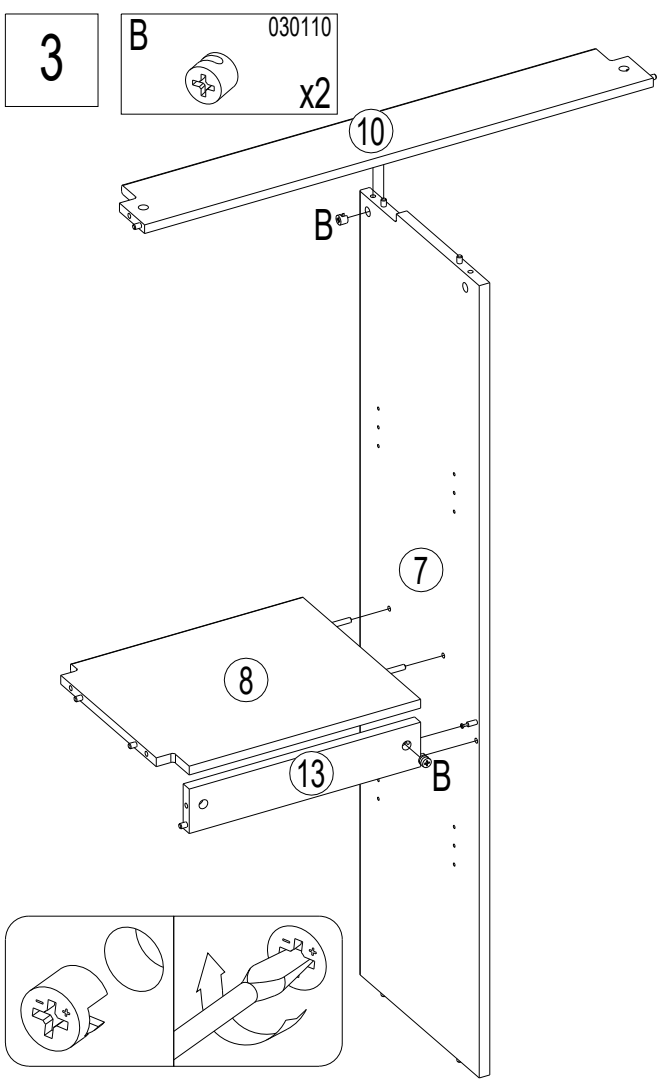
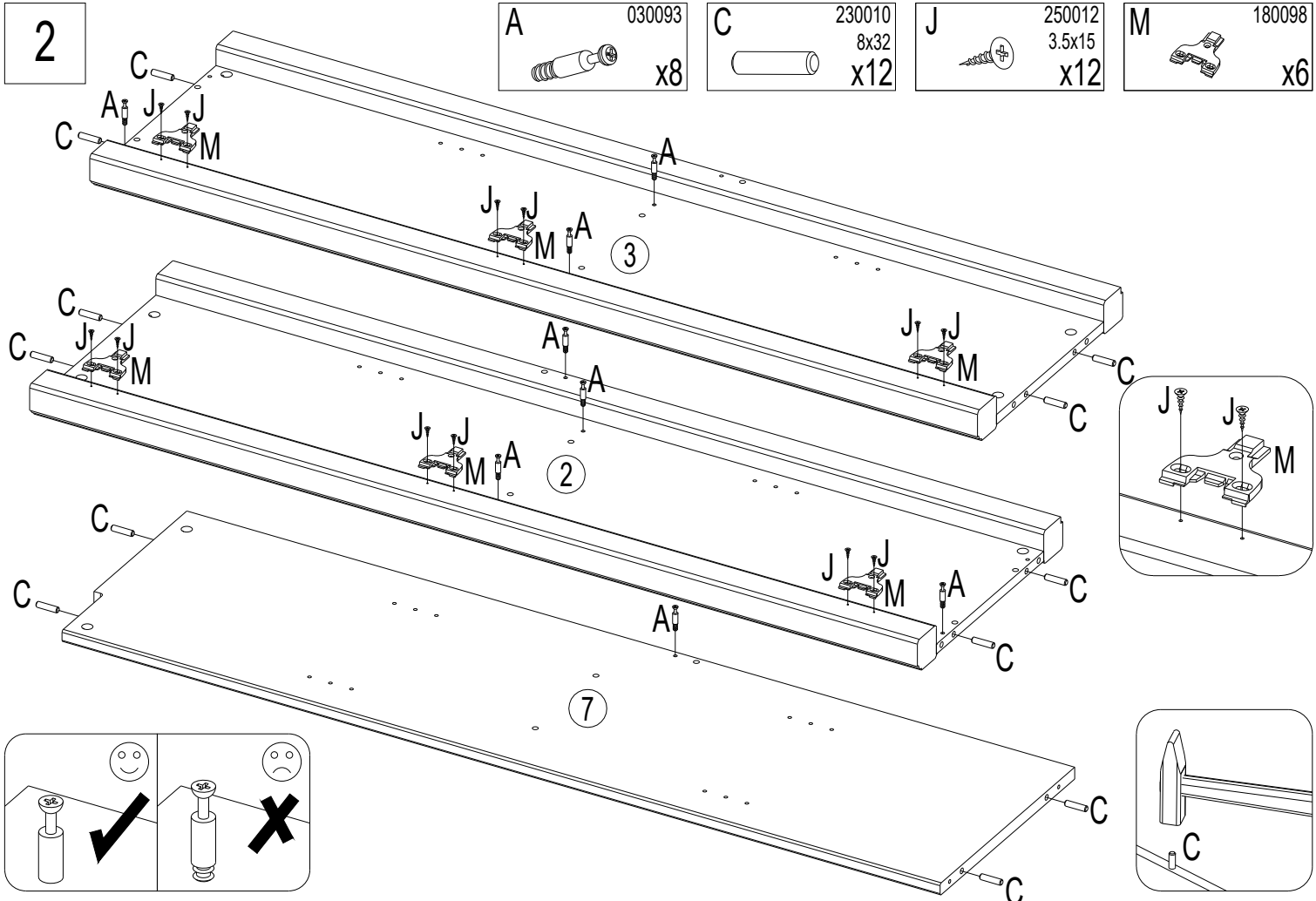


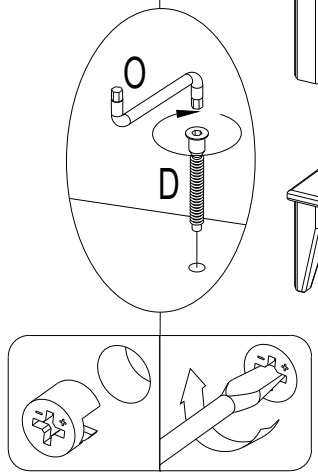
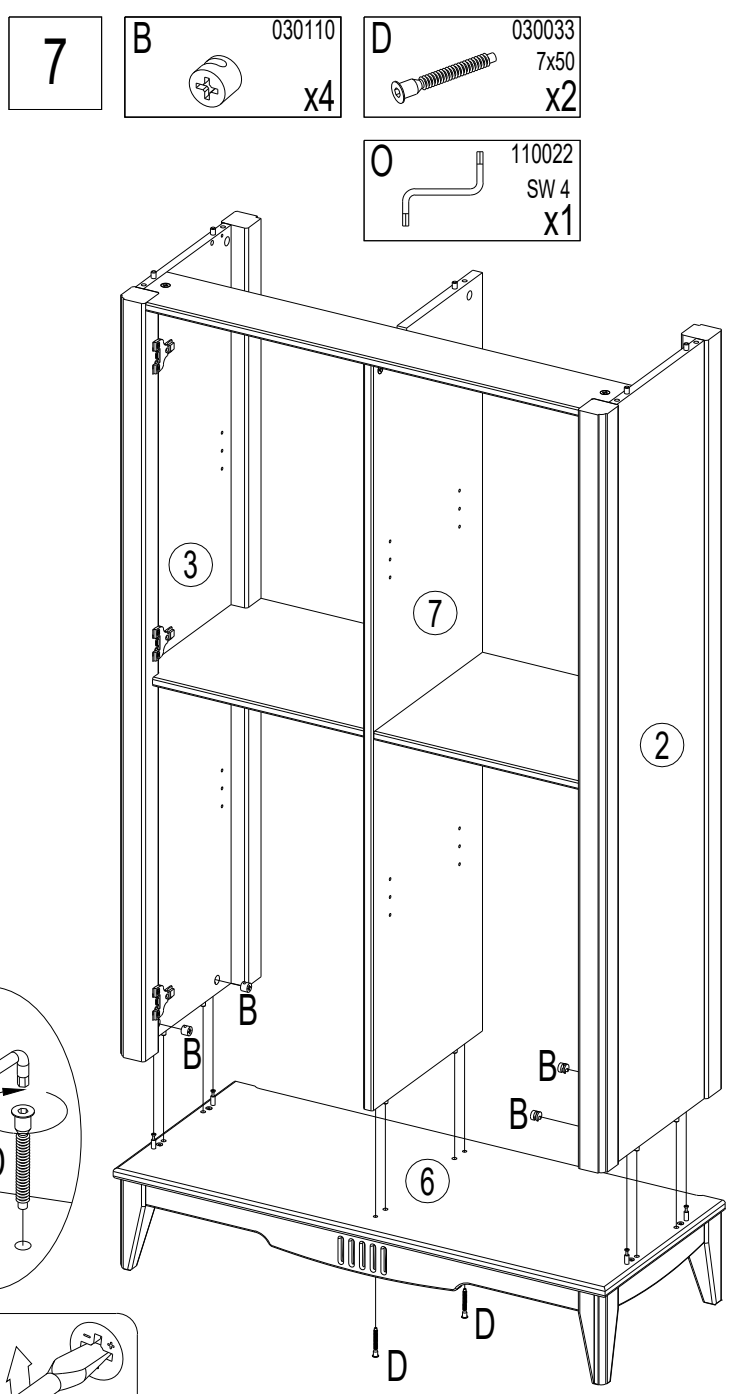
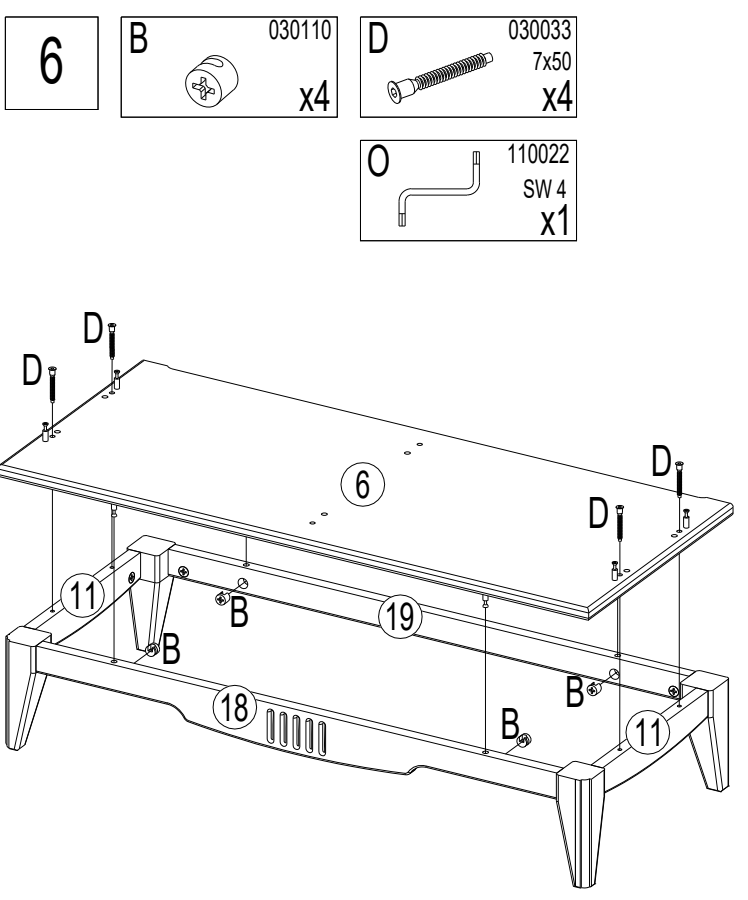
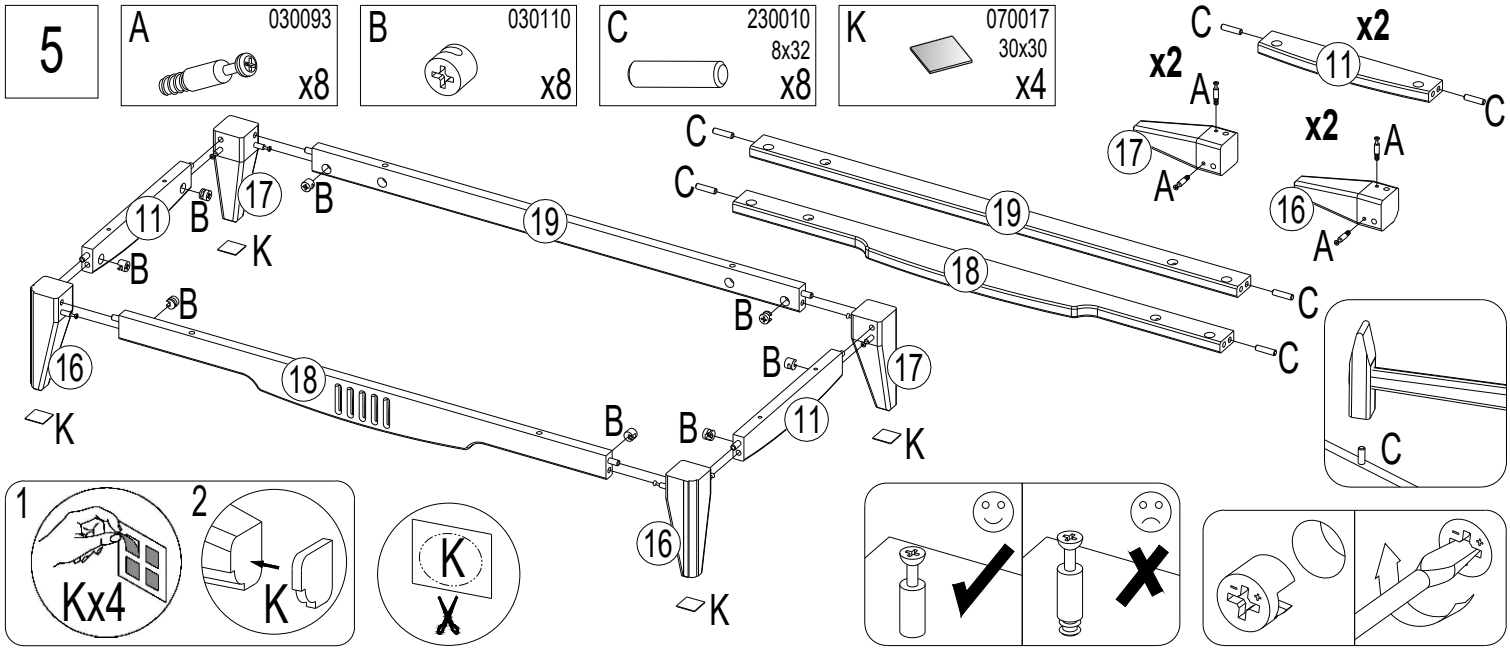


A 030093 x30	B 030110 x30	C 230010 8x32 x28	D 030033 7x50 x6	E 230014 8x50 x2	F 210020/210040 x2
G 030052 M4x22 x2	H 220043 1.2x20 x3	J 250012 3.5x15 x24	K 070017 30x30 x4	L 180096 x6	M 180098 x6
N 190002 x16	O 110022 SW 4 x1	P 070031/070036/ 070040 x8			
X1 090004 8x40 x1	X2 180080 x1	X3 250012 3.5x15 x1	X4 250044 4x40 x1		

No	Size/MaB (mm)	Qty	✓	No	Size/MaB (mm)	Qty	✓
1	1331x400x18	1		11	283x50x18	2	
2	1352x383x50	1		12	424x354x15	4	
3	1352x383x50	1		13	395x76x18	1	
4	1331x400x18	1		14	1371x413x3	1	
5	942x400x24	1		15	1371x413x3	1	
6	918x388x18	1		16	160x50x50	2	
7	1352x355x18	1		17	160x50x50	2	
8	425x351x15	1		18	808x68x18	1	
9	425x351x15	1		19	808x40x18	1	
10	868x120x15	1					

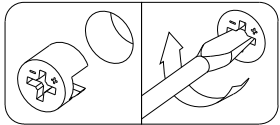
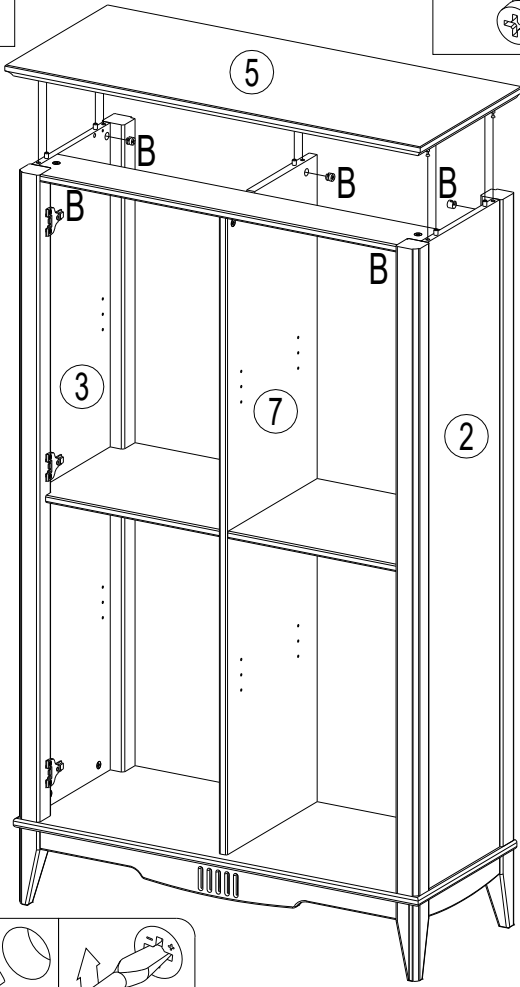






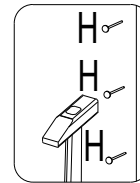
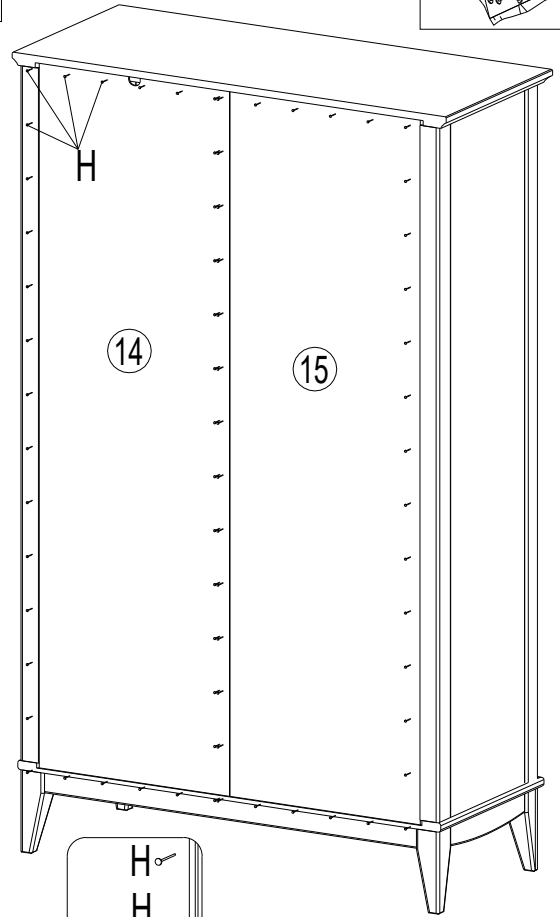
8

B 030110 x5



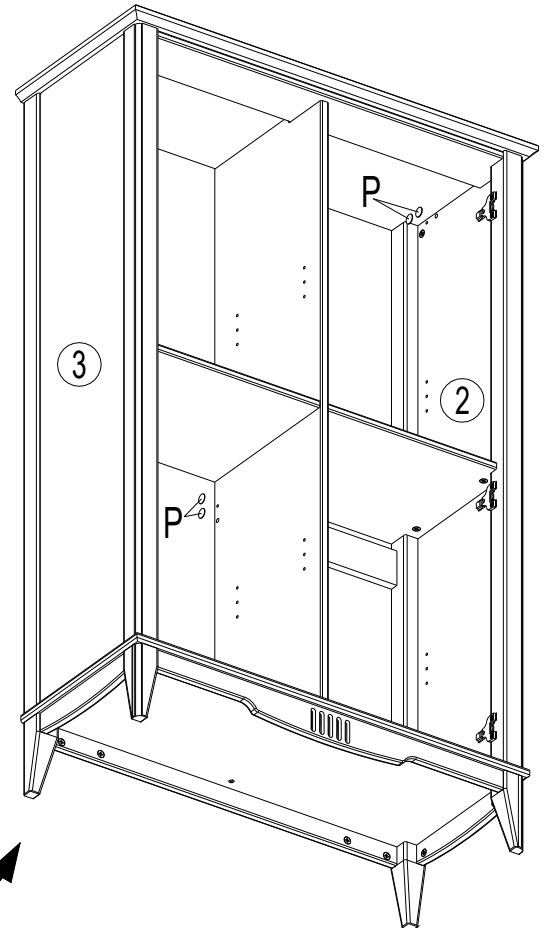
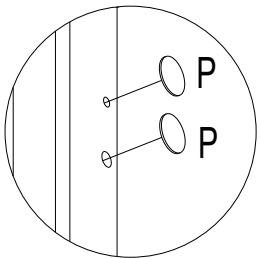
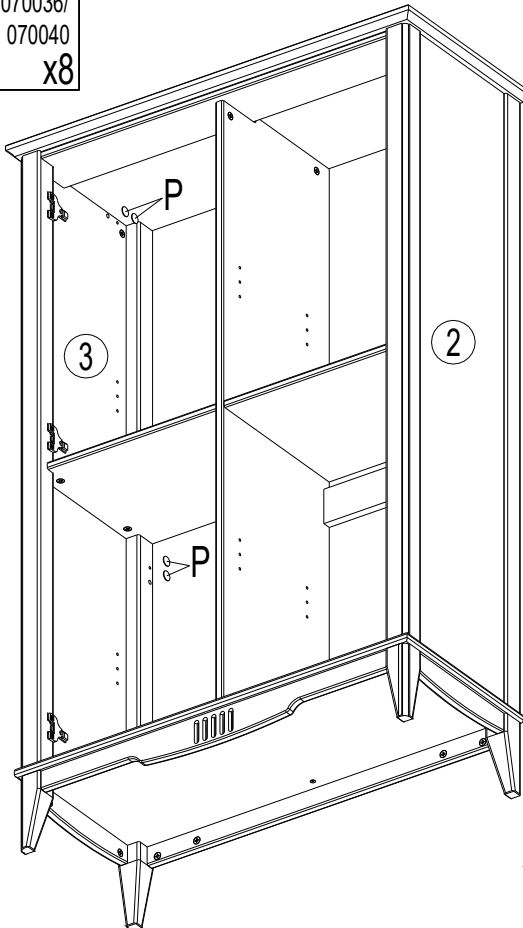
9

H 220043 1.2x20 x3



10

P 070031/070036/ 070040 x8



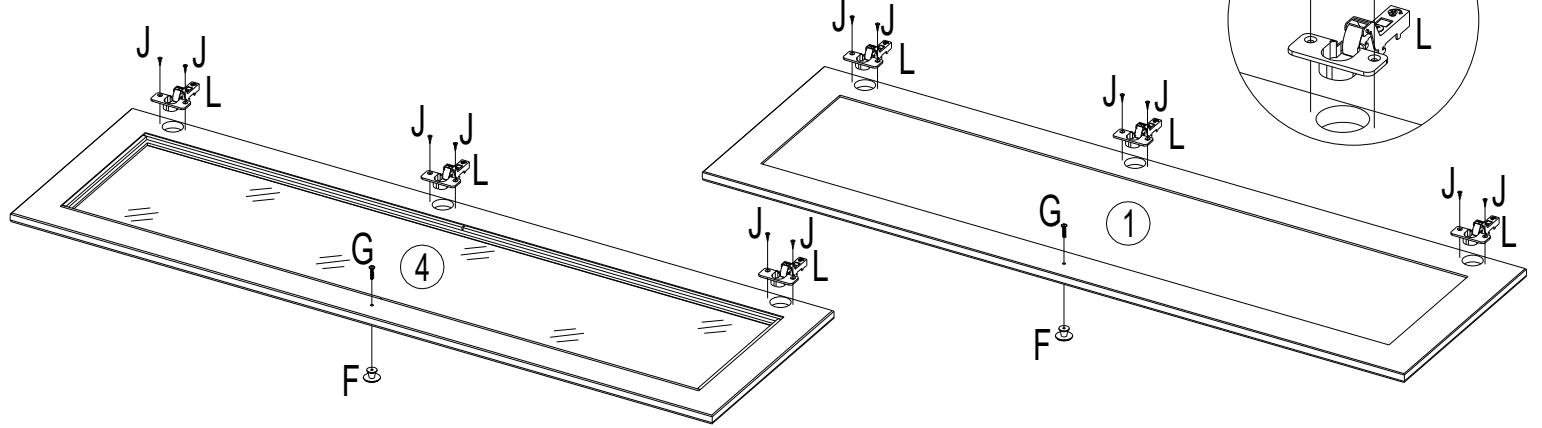
11

F 210020/210040
x2

G 030052
M4x22
x2

J 250012
3.5x15
x12

L 180096
x6



12

N 190002
x16

X1 090004
8x40
x1

X2 180080
x1

X3 250012
3.5x15
x1

X4 250044
4x40
x1

