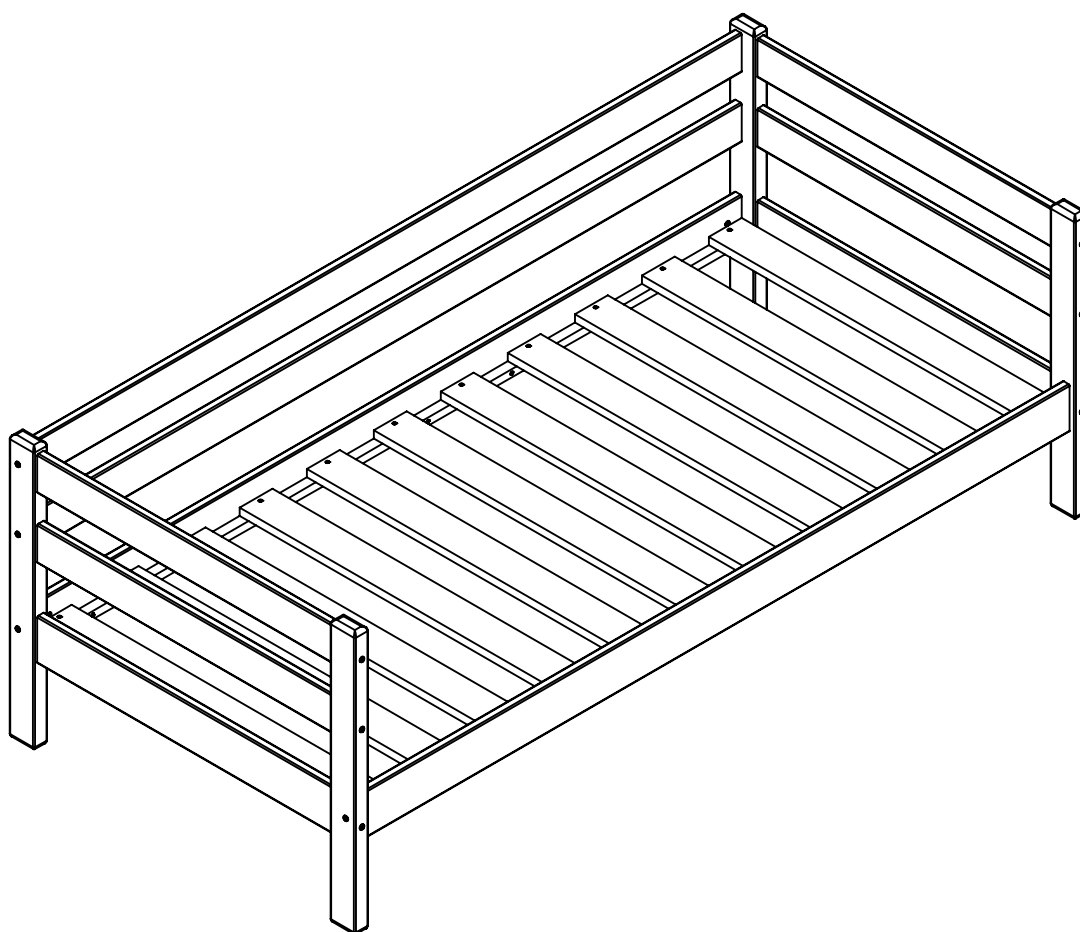




ИНСТРУКЦИЯ ПО СБОРКЕ КРОВАТЬ - ТАХТА



ГАРАНТИЙНЫЕ ОБЯЗАТЕЛЬСТВА

1. Изготовитель гарантирует сохранение потребительских качеств кроватей Тахта (далее "кровать") в течение 12 месяцев со дня его продажи при соблюдении условий хранения и эксплуатации:

- Температуру воздуха рекомендуется поддерживать в пределах 18-24С°.
- Относительная влажность должна быть 56±10%.

Данные требования зафиксированы в Российских ГОСТах и СНиПах.

2. Условия гарантии:

1. Сборку кровати производить согласно инструкции по сборке;

2. Гарантия включает выполнение ремонтных работ и замену дефектных деталей кровати.

3. Настоящая гарантия не распространяется на периодическое обслуживание, ремонт и/или замену деталей кровати в связи с их естественным износом.

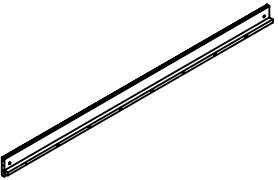


4. Изделие снимается с гарантийного обслуживания в следующих случаях:

- наличие механических повреждений изделия (кровати);
- при нахождении изделия (кровати) под воздействием резких перепадов температуры, в т. ч. в помещении, где оно установлено;
- при нахождении изделия (кровати) в непосредственной близости от огня и отопительных приборов;
- при условии повышенной влажности помещения;
- ущерб в результате ошибочных действий потребителя;
- ущерб или утеря изделия (кровати) вследствие обстоятельств непреодолимой силы (стихия, пожар, молния и т. п.), несчастных случаев и т. п.
- ущерб, вызванный попаданием на изделие посторонних предметов, жидкостей;
- при наличии следов постороннего вмешательства или выполнения ремонта самостоятельно;
- ущерб в результате транспортировки самовывозом.

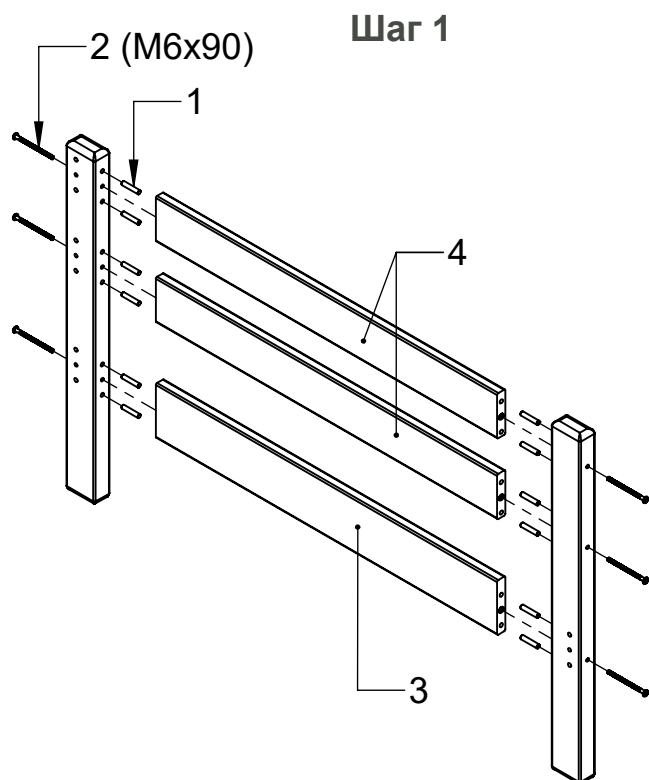
5. Настоящая гарантия не ущемляет законных прав потребителя, предоставленных ему действующим законодательством страны и прав потребителя по отношению к дилеру, возникающих из заключенного между ними договора купли-продажи.

Завод изготовитель постоянно работает над усовершенствованием своей продукции, направленным на улучшение дизайна и эксплуатационных характеристик выпускаемых изделий. Поэтому в конструкции изделия могут быть внесены незначительные изменения, не отраженные в данном документе и не влияющие на эксплуатационные характеристики изделия.

Комплект поставки

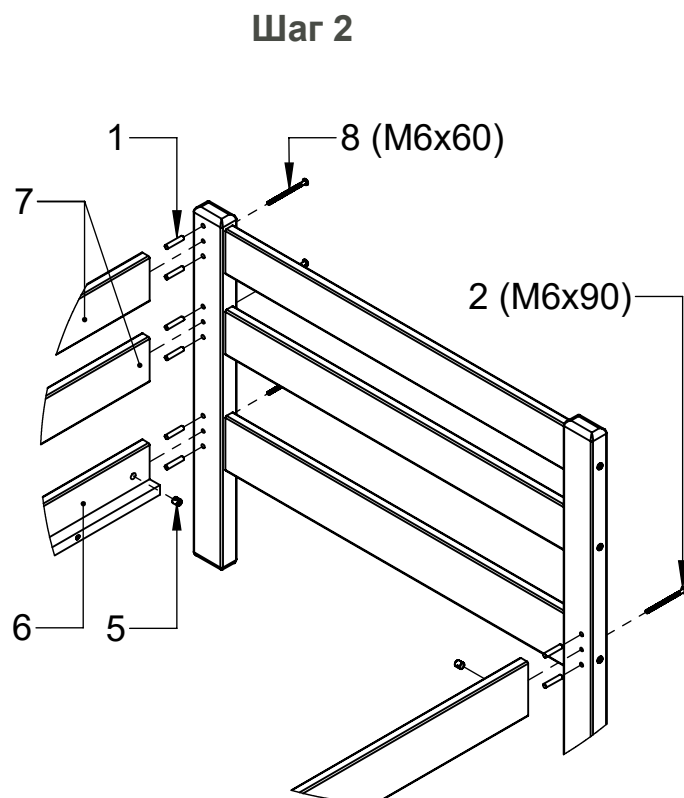
Столб, 4 шт. (разные отверстия) 	Царга, 2 шт. 	Поперечина, 2 шт. 	Ограждение продольное, 2 шт. 	Ограждение поперечное, 4 шт. 
Ключ 	Винт мебельный под шестигранник  М6х90, 16 шт.; М6х60, 4 шт.	Гайка-бочонок М6/12х13х8, 4 шт. 	Шкант 8х40, 40 шт. 	Саморез 4х40, 22 шт. 
Ламель 	Ширина ламелей, мм.	Количество, шт.		
	70	12		
	95	11		
	115	9		

Инструкция для сборки



Изголовье и изножье собираются аналогично.

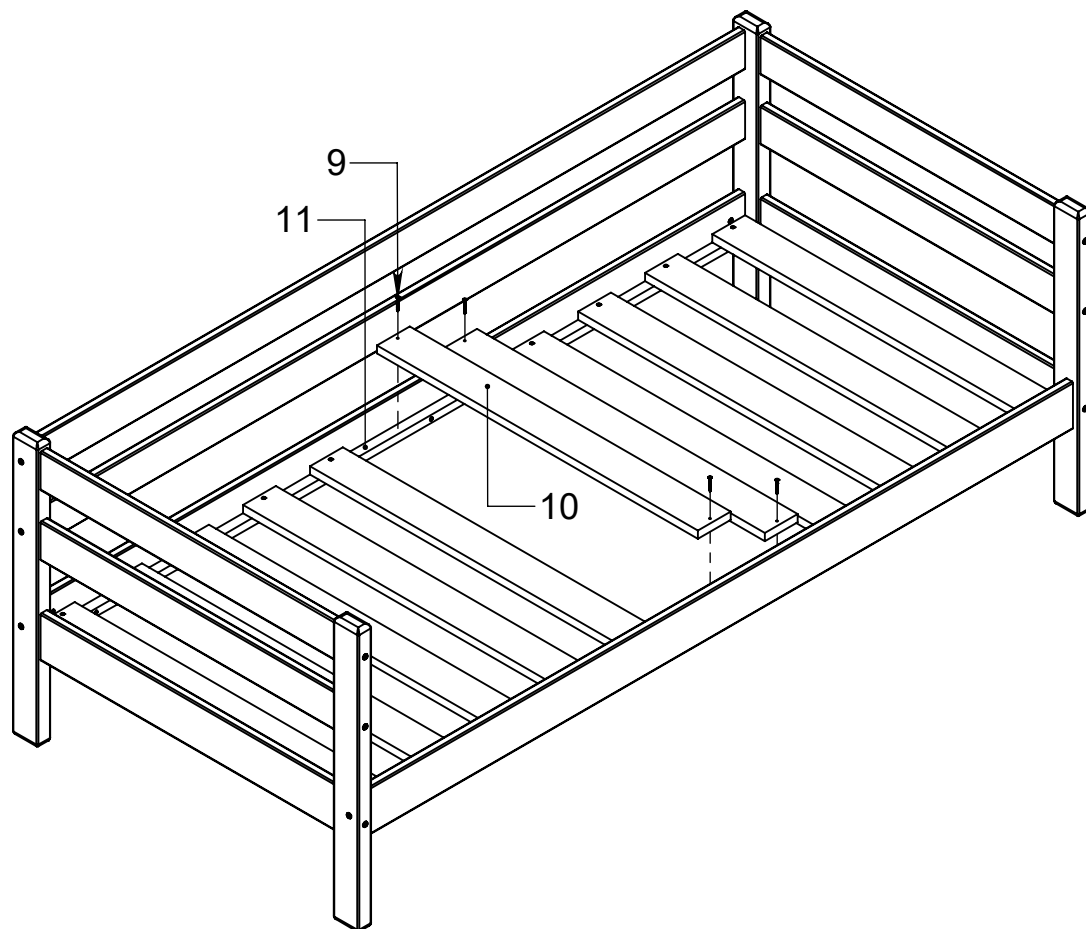
- 1) Вставить шканты 8х40 (1) в столбы.
- 2) При помощи шкантов (1) соединить столбы с поперечинами и поперечными ограждениями.
- 3) Винтами мебельными М6х90 (2) притянуть столбы к поперечинам и поперечным ограждениям.



Царги и ограждения продольные к изголовью и изножью закрепляются аналогично.

- 1) Вставить шканты 8х40 (1) в столбы.
- 2) Вставить гайки-бочоноки М6/12х13х8 (5) в царги (6).
- 3) При помощи шкантов 8х40 (1) соединить столбы с продольными ограждениями (7) и царгами (6).
- 4) Винтами мебельными М6х90 (2) притянуть столбы к царгам (6), и винтами мебельными М6х60 (8) притянуть столбы к продольным ограждениям (7).

Шаг 3



Саморезами 4x35 (9) прикрутить ламели (10) к опоре продольной (11).