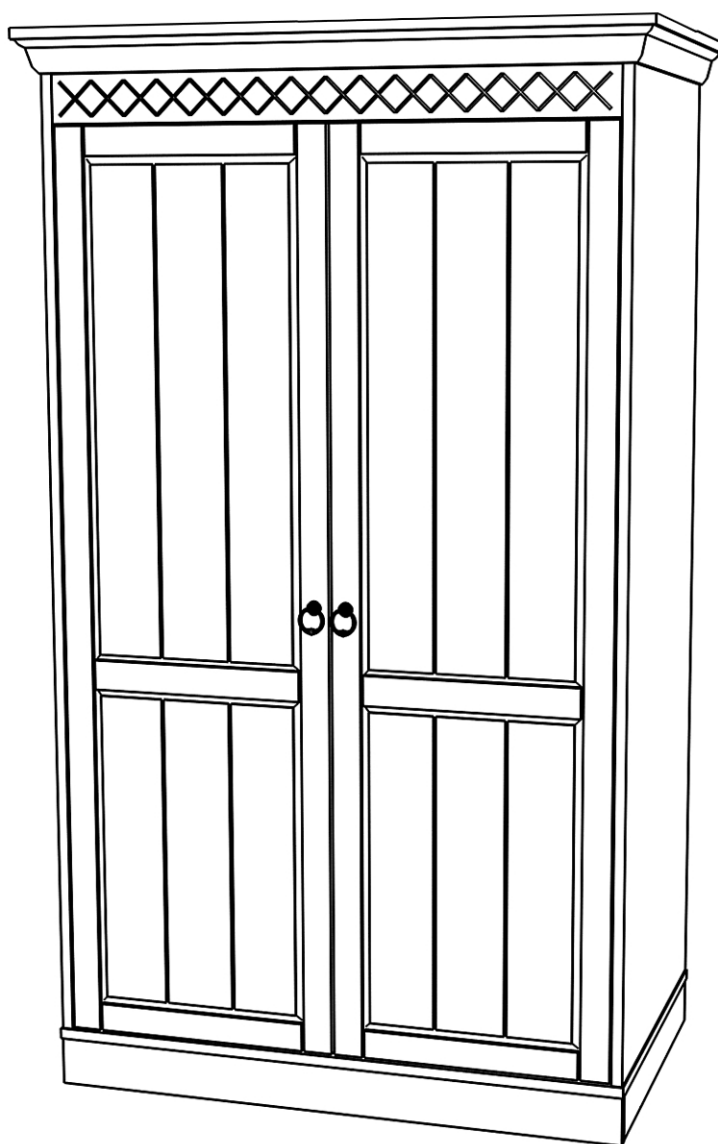


# ДАНИЯ

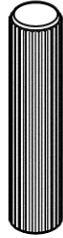
Шкаф 2-створчатый №2



- RU** Инструкция по сборке
- EN** Assembly instruction
- FI** Koontaohje



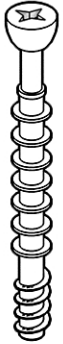
1006  
**42**



1004  
**18**



1038  
**54**



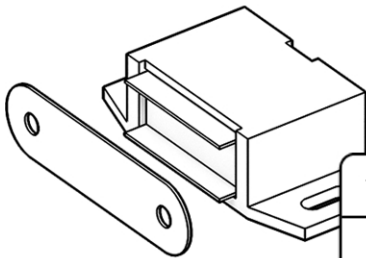
1096  
**32**



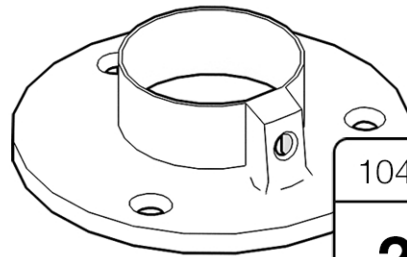
1097  
**32**



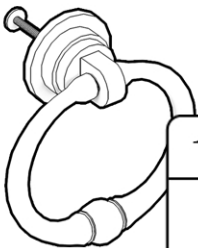
1040  
**20**



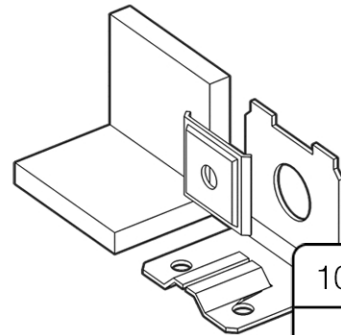
1042  
**2**



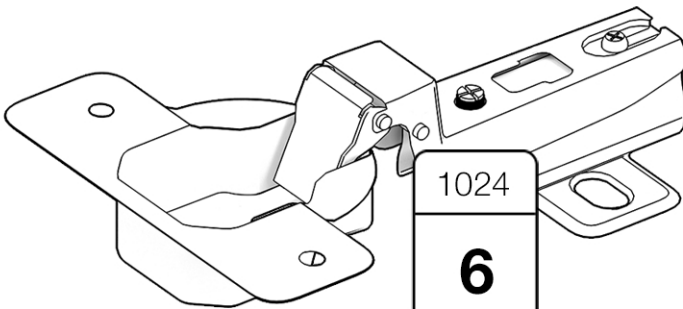
1047  
**2**



1020  
**2**



1099  
**2**



1024  
**6**

