

БРАММИНГ

Шкаф платяной



 **TIMBERICA**

RU Инструкция по сборке

EN Assembly instruction

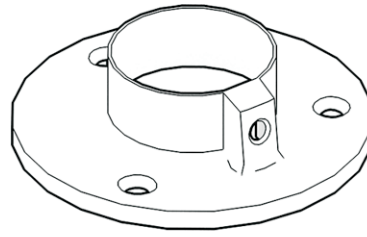
FI Koontaohje



1004
8



1038
80



1047
2



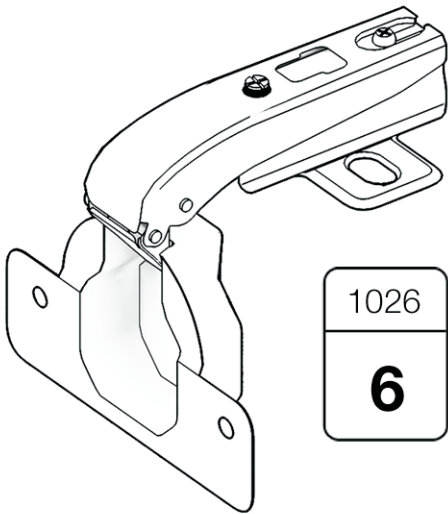
1028
26



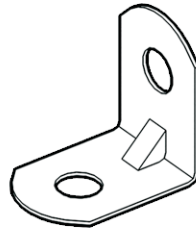
1027
26



1006
54



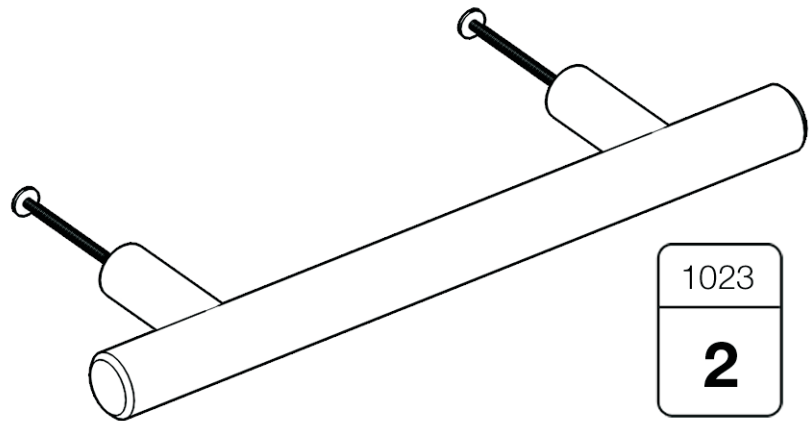
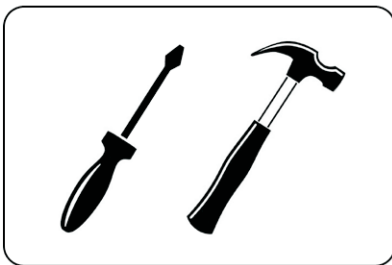
1026
6



1036
8

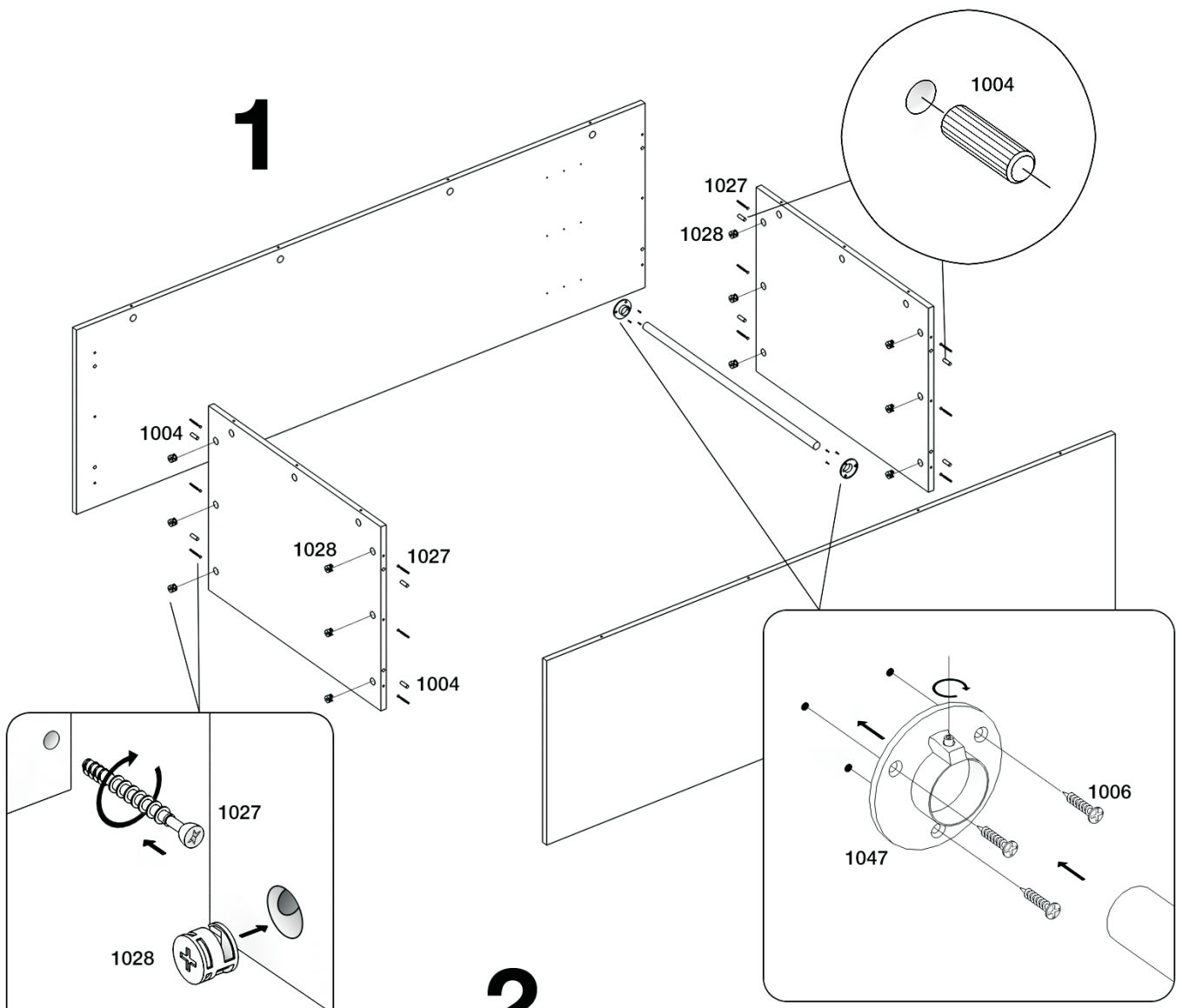


1040
6

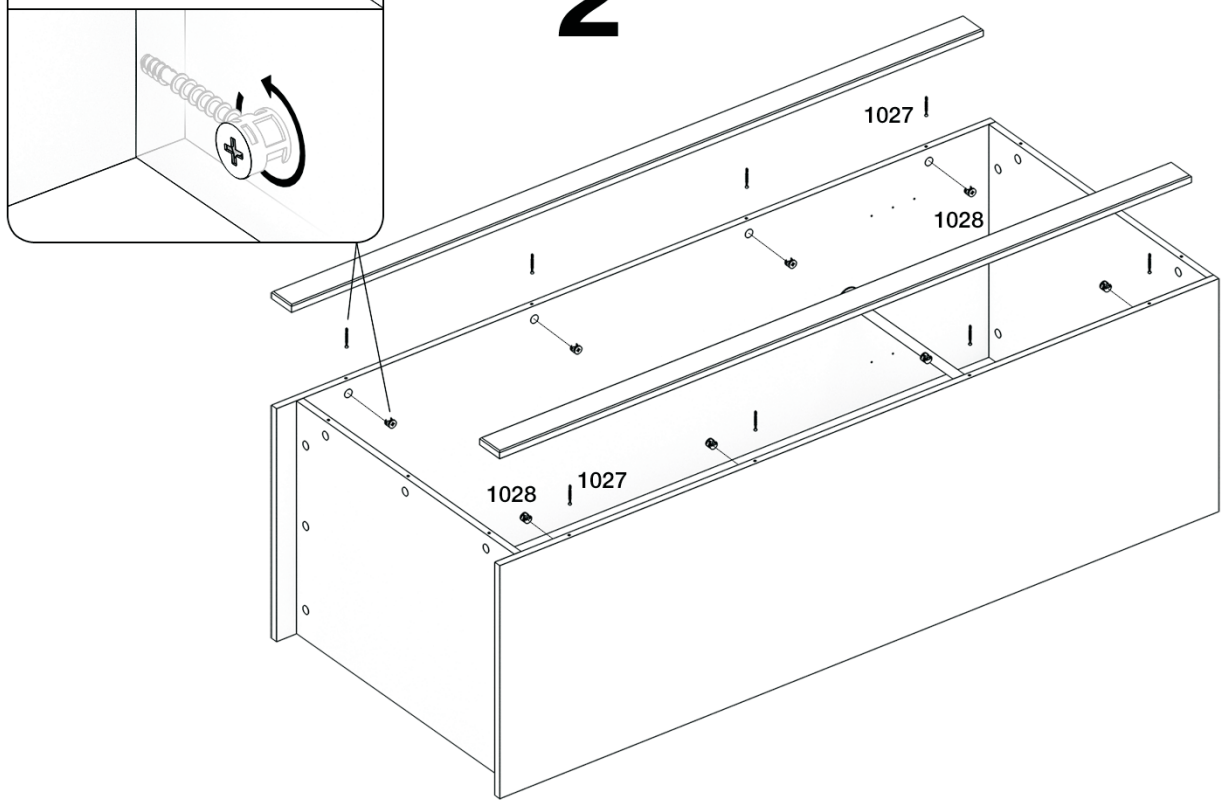


1023
2

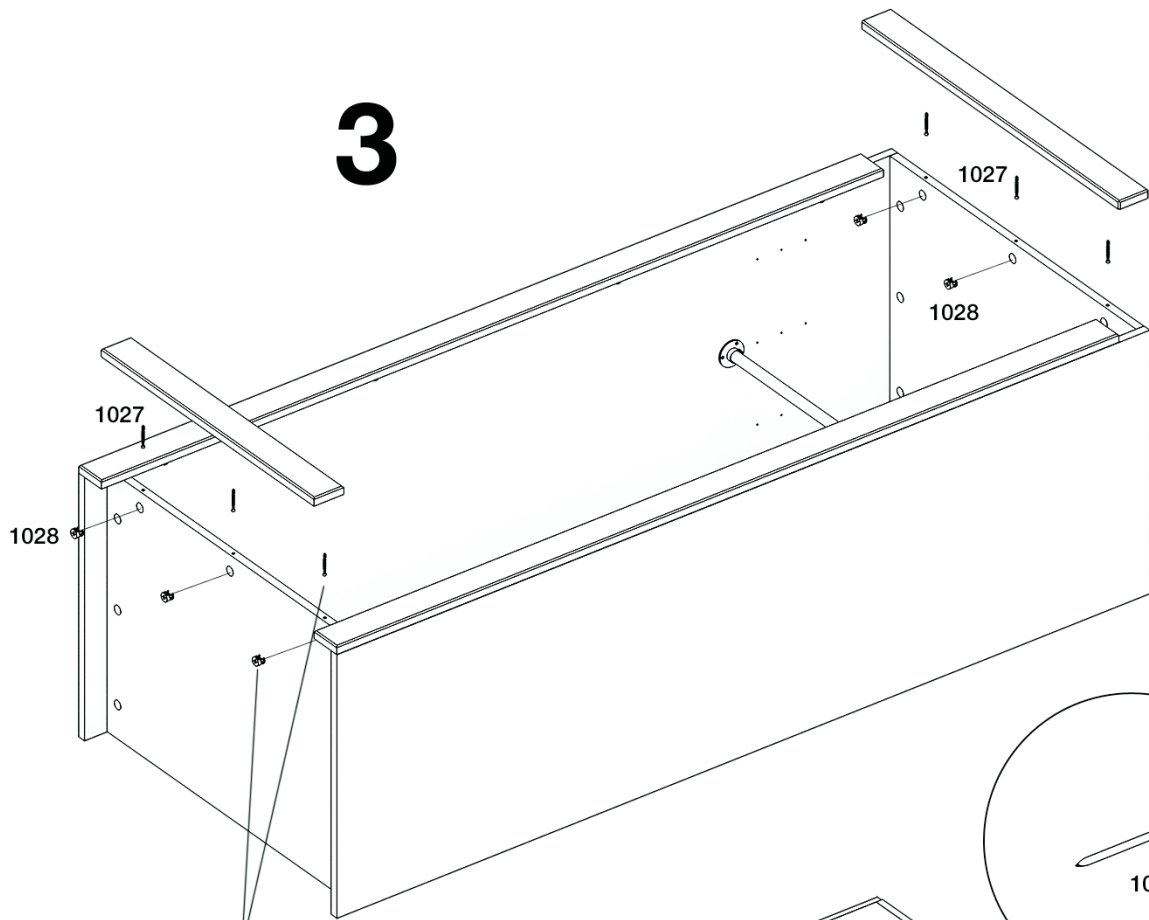
1



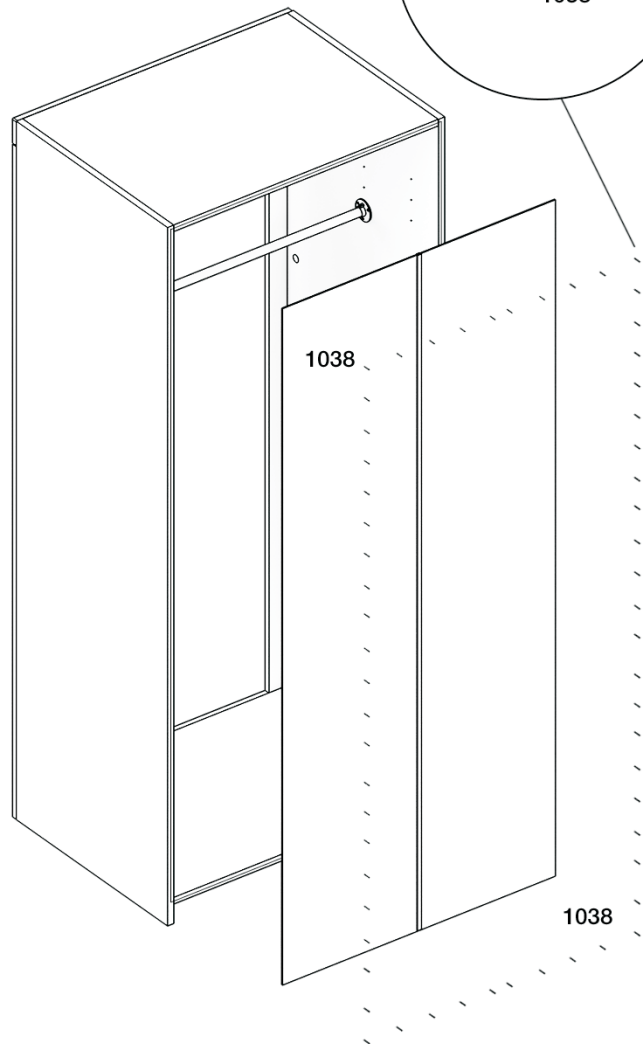
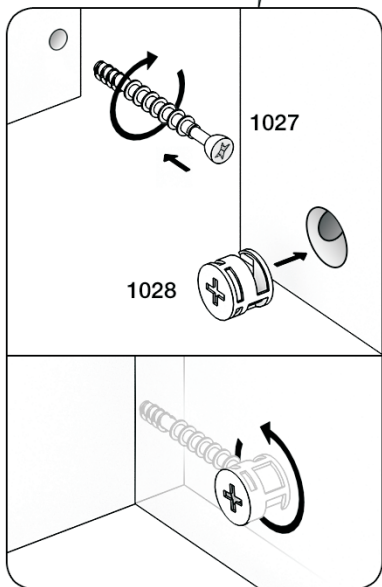
2

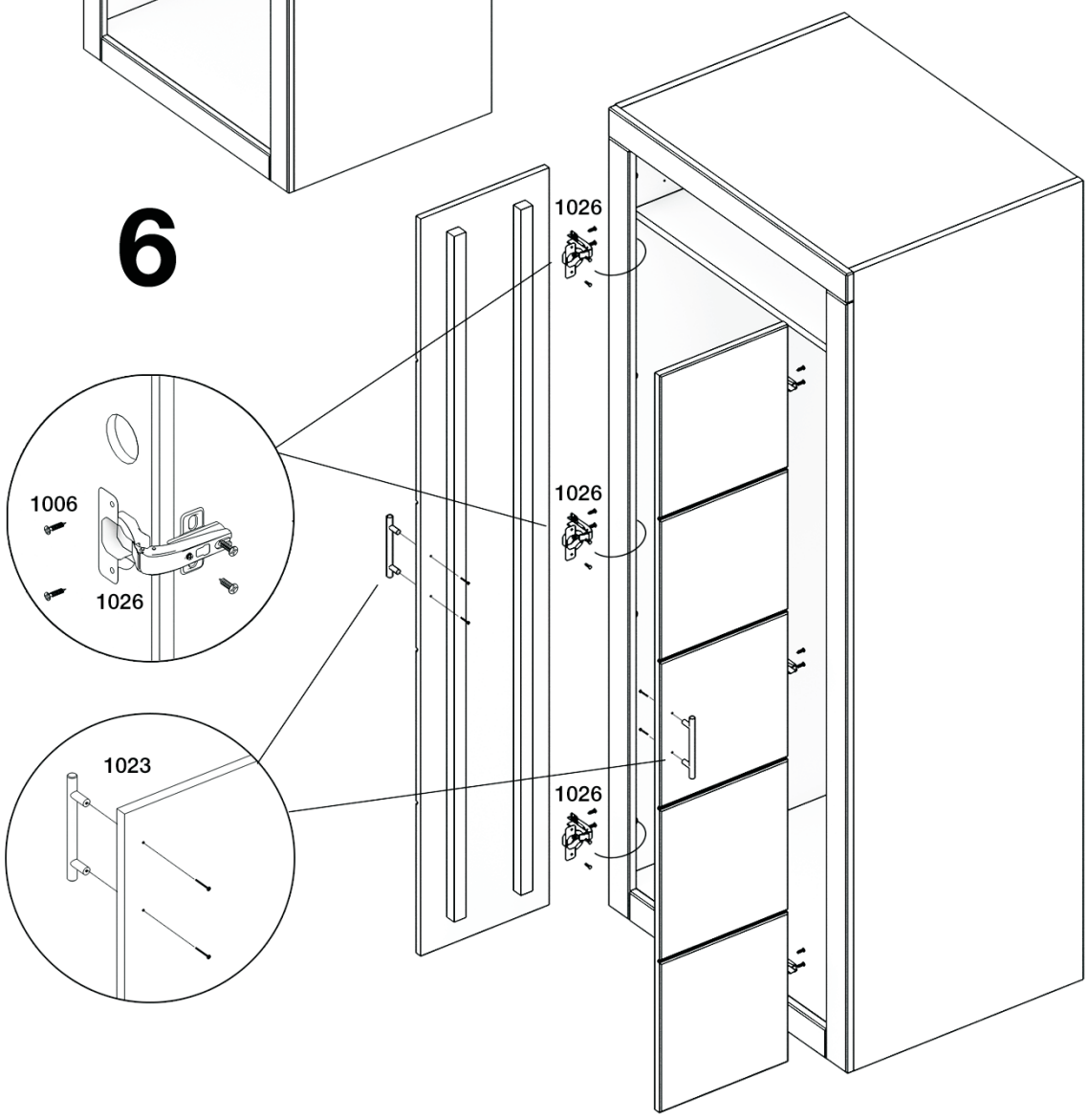
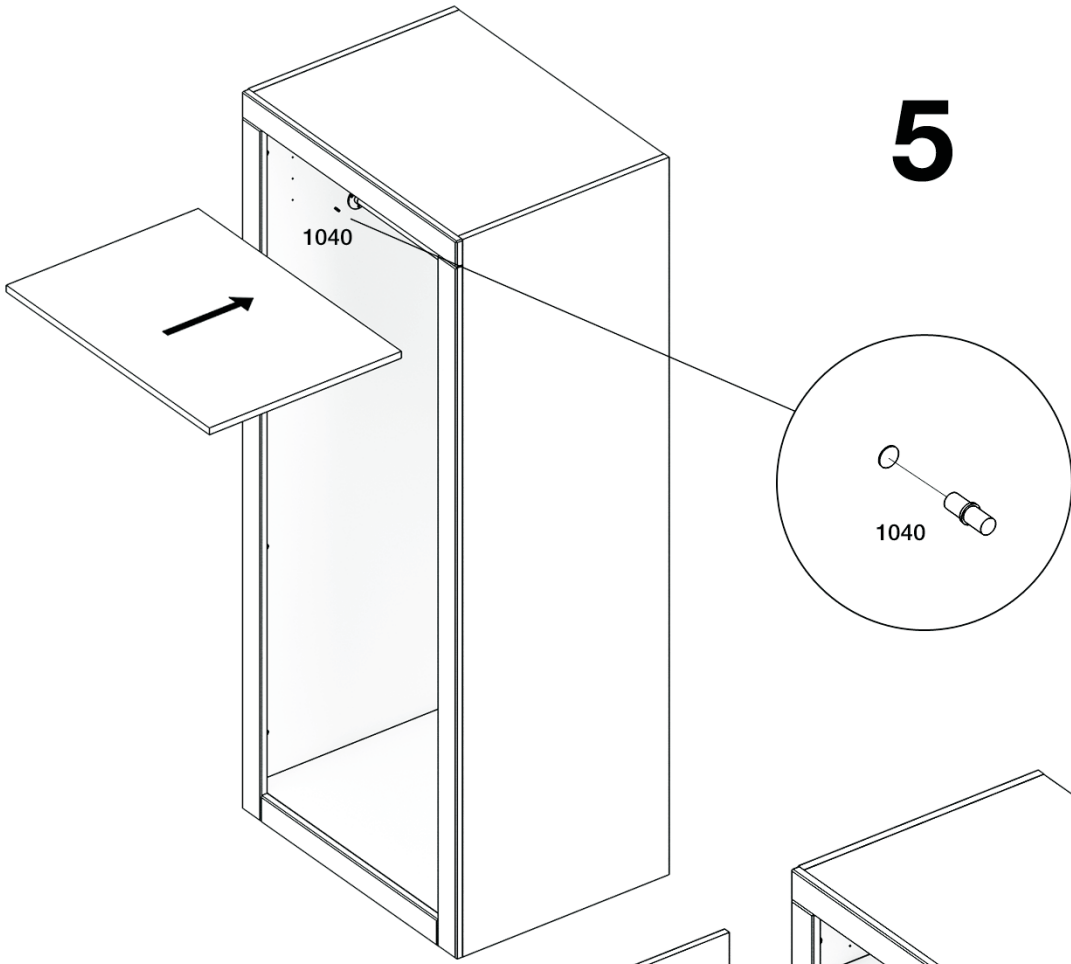


3

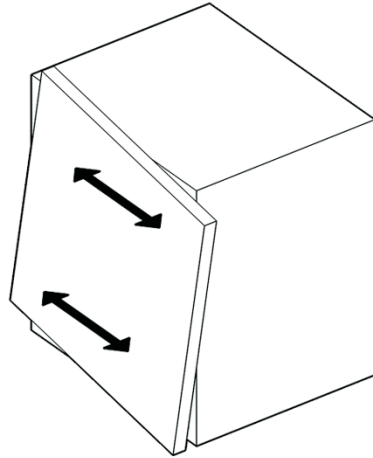
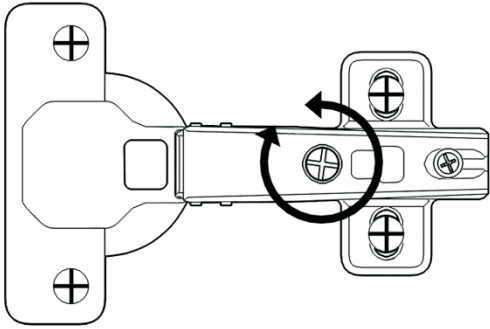


4

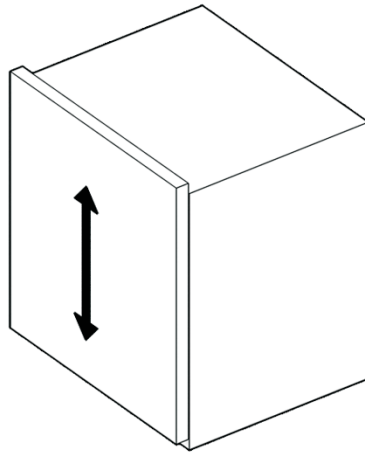
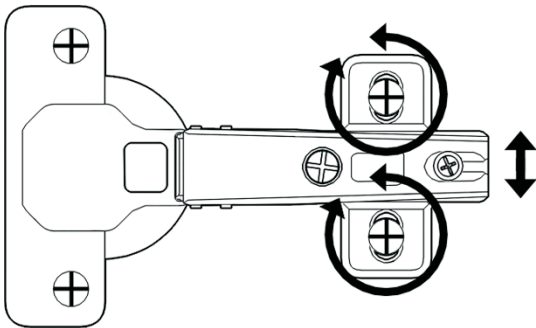




A



B



C

