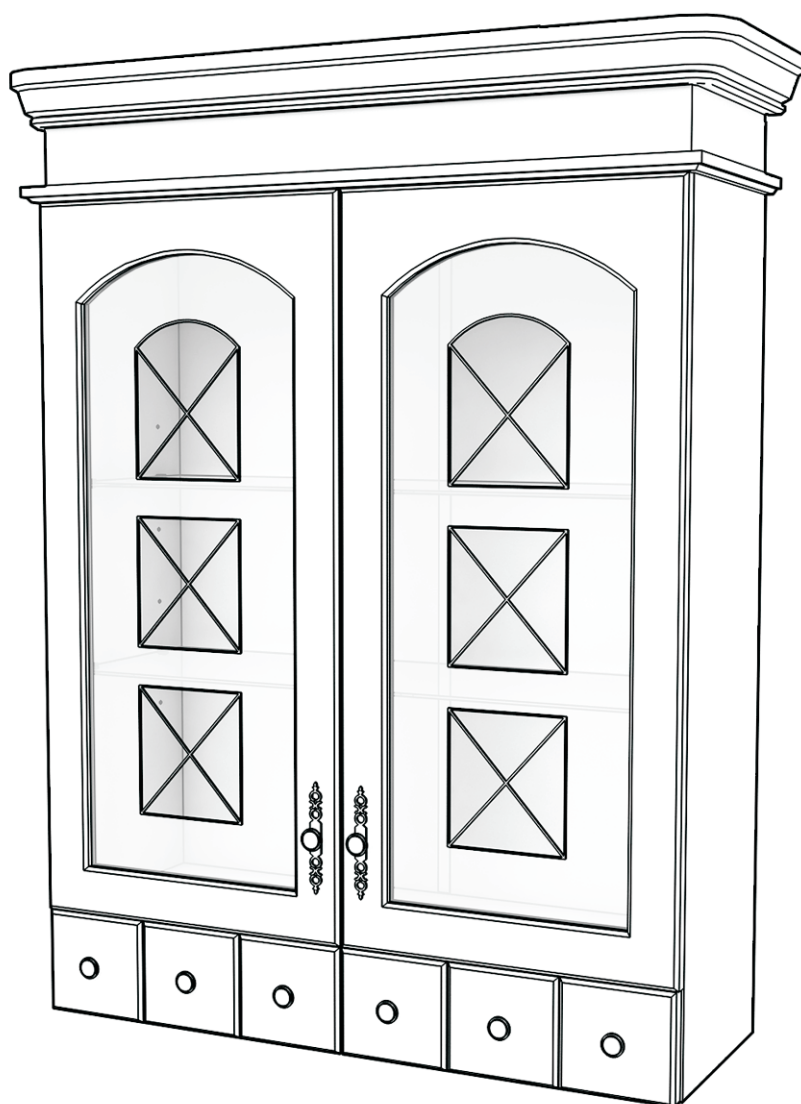


# 1-25

Верх / Top / Yläpuoli

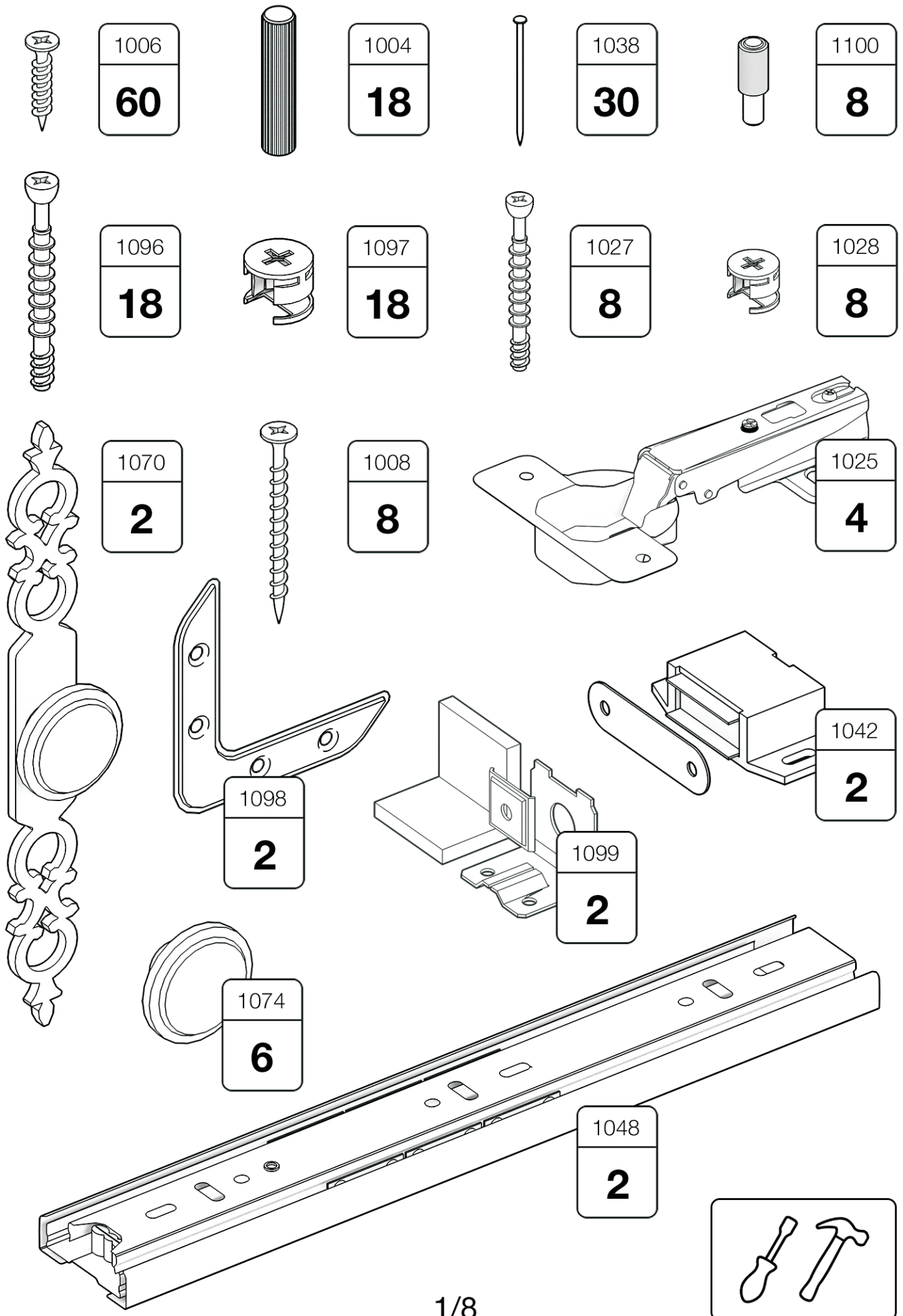


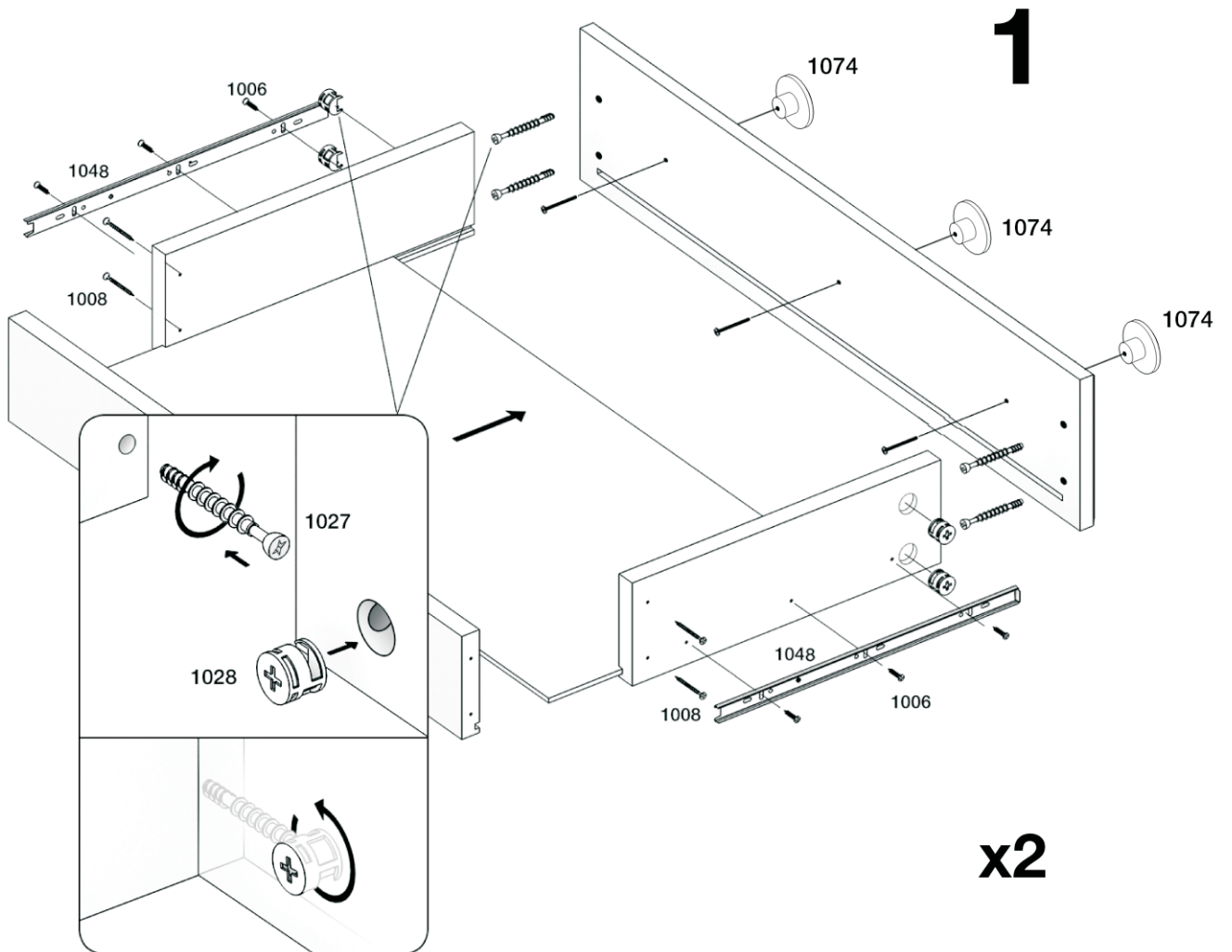
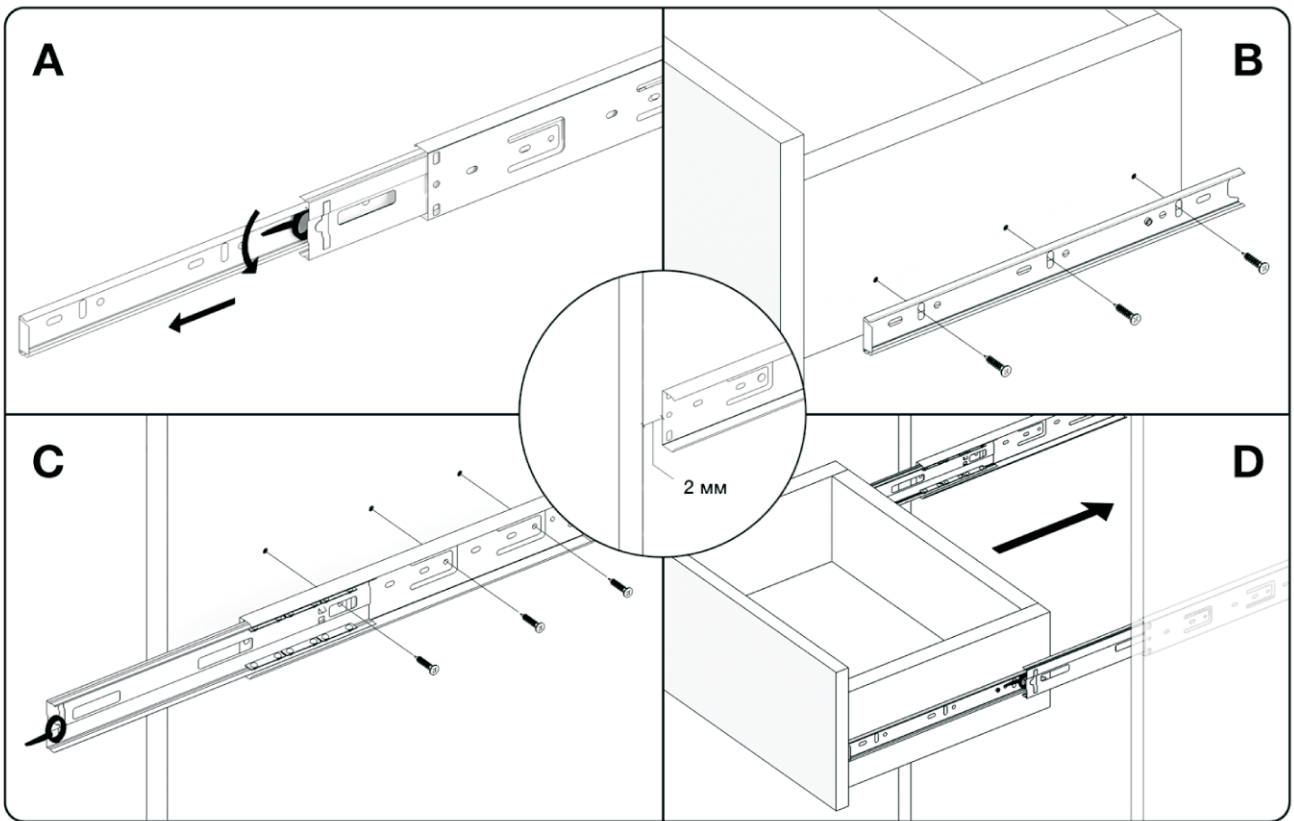
 **TIMBERICA**

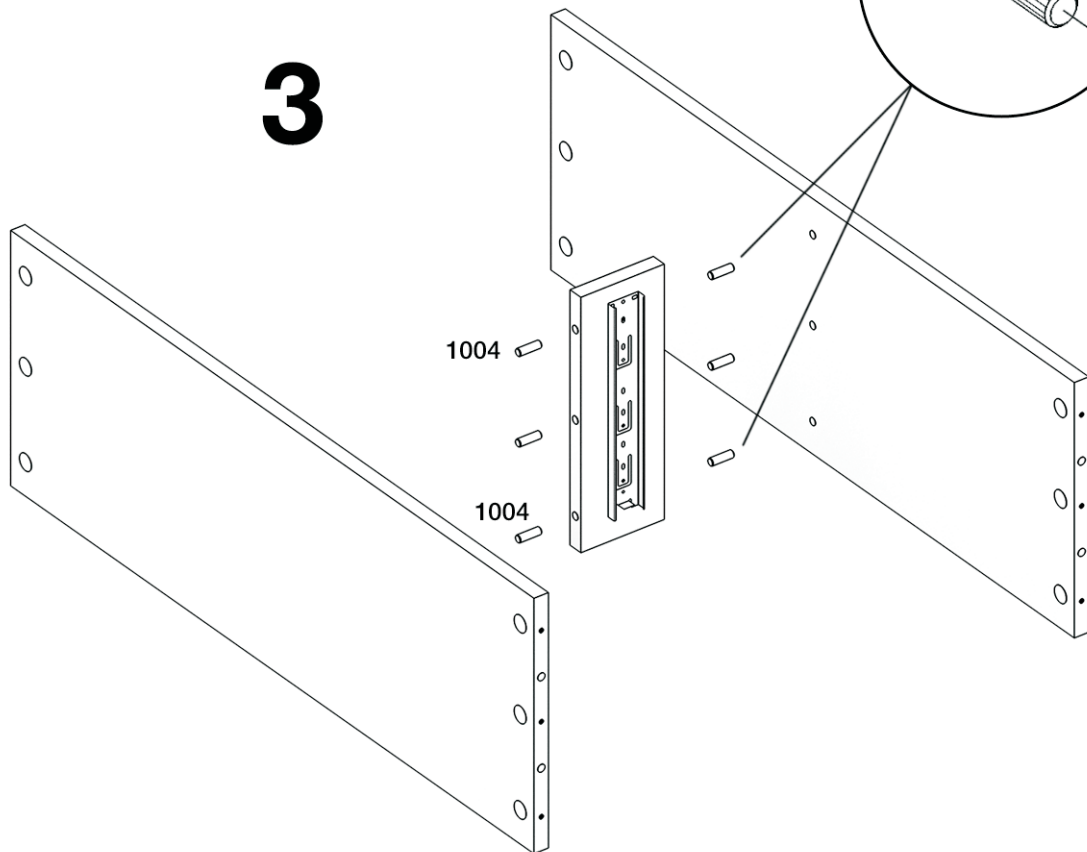
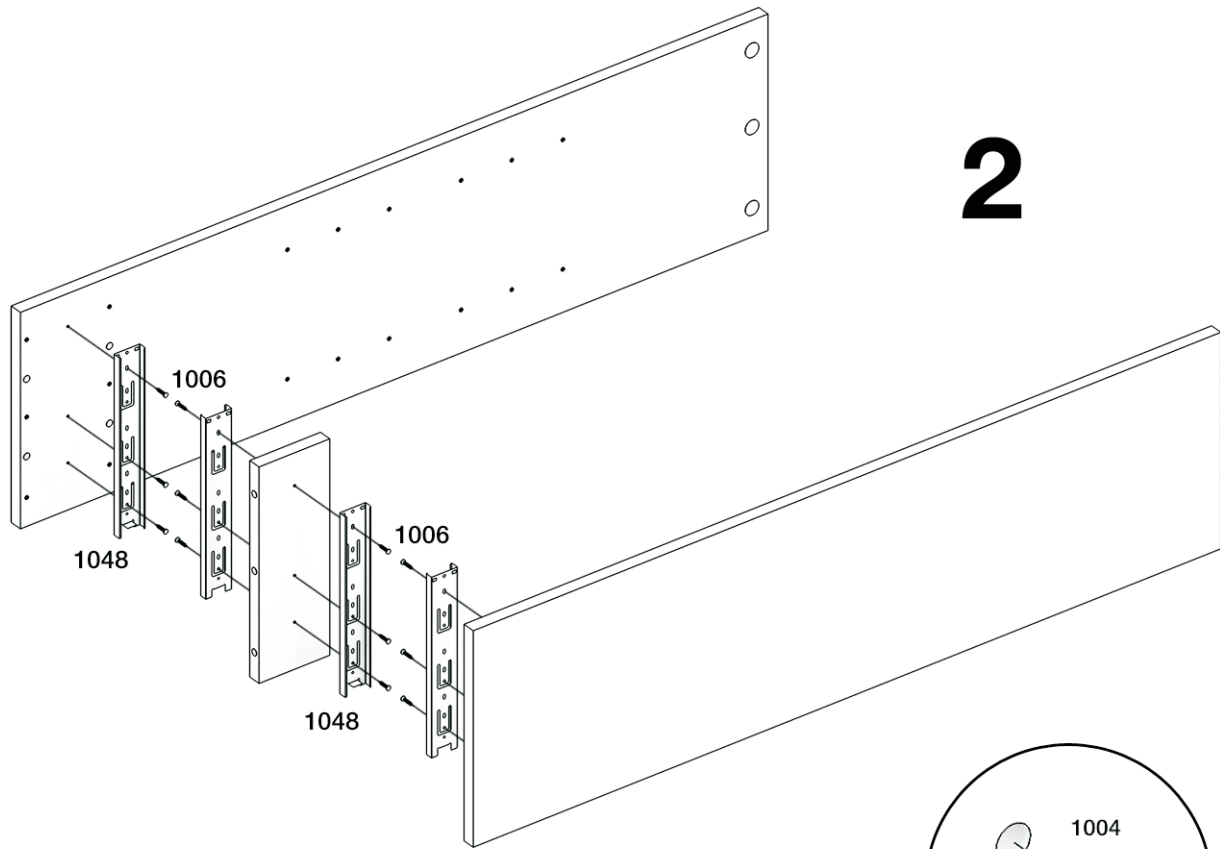
**RU** Инструкция по сборке

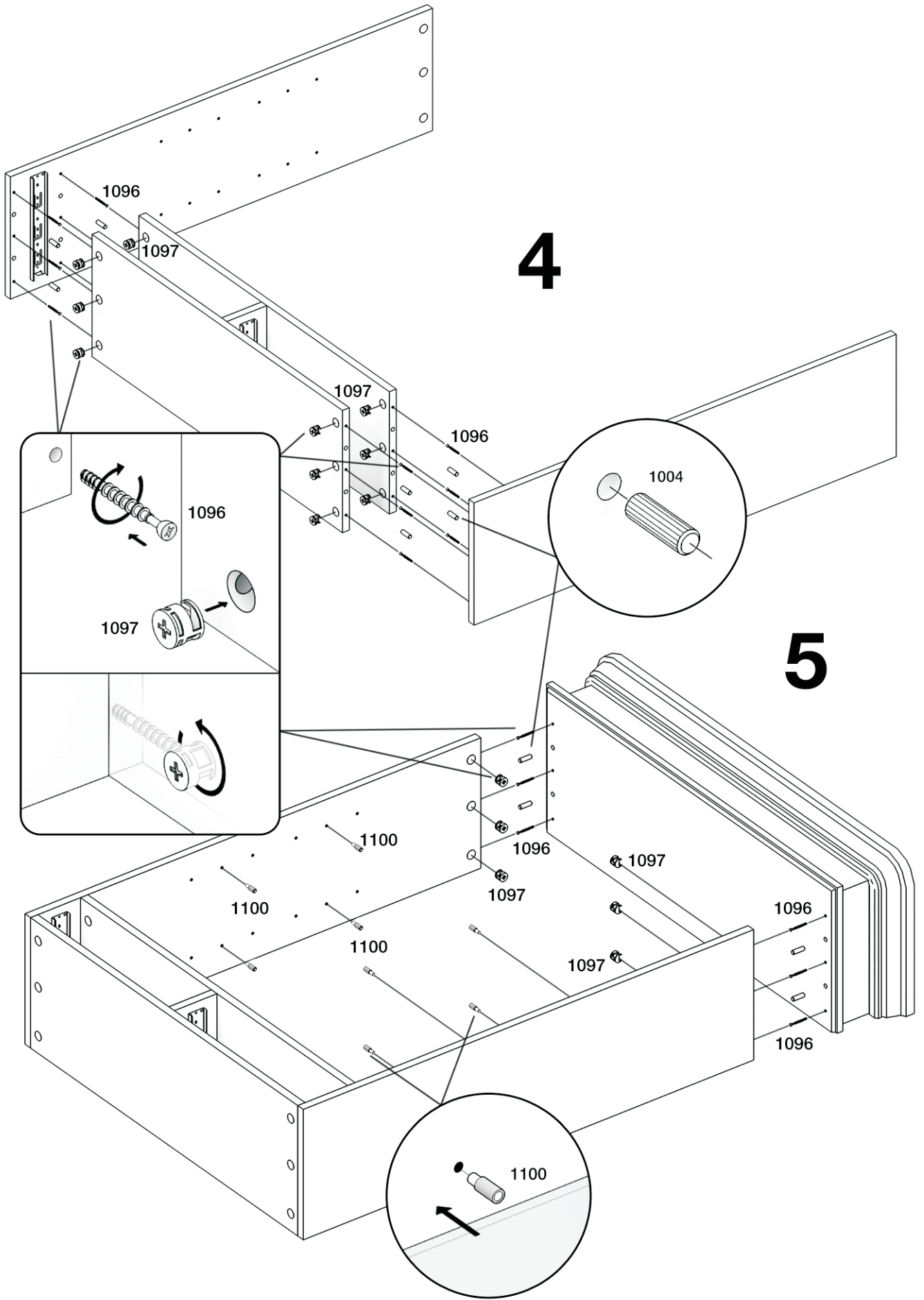
**EN** Assembly instruction

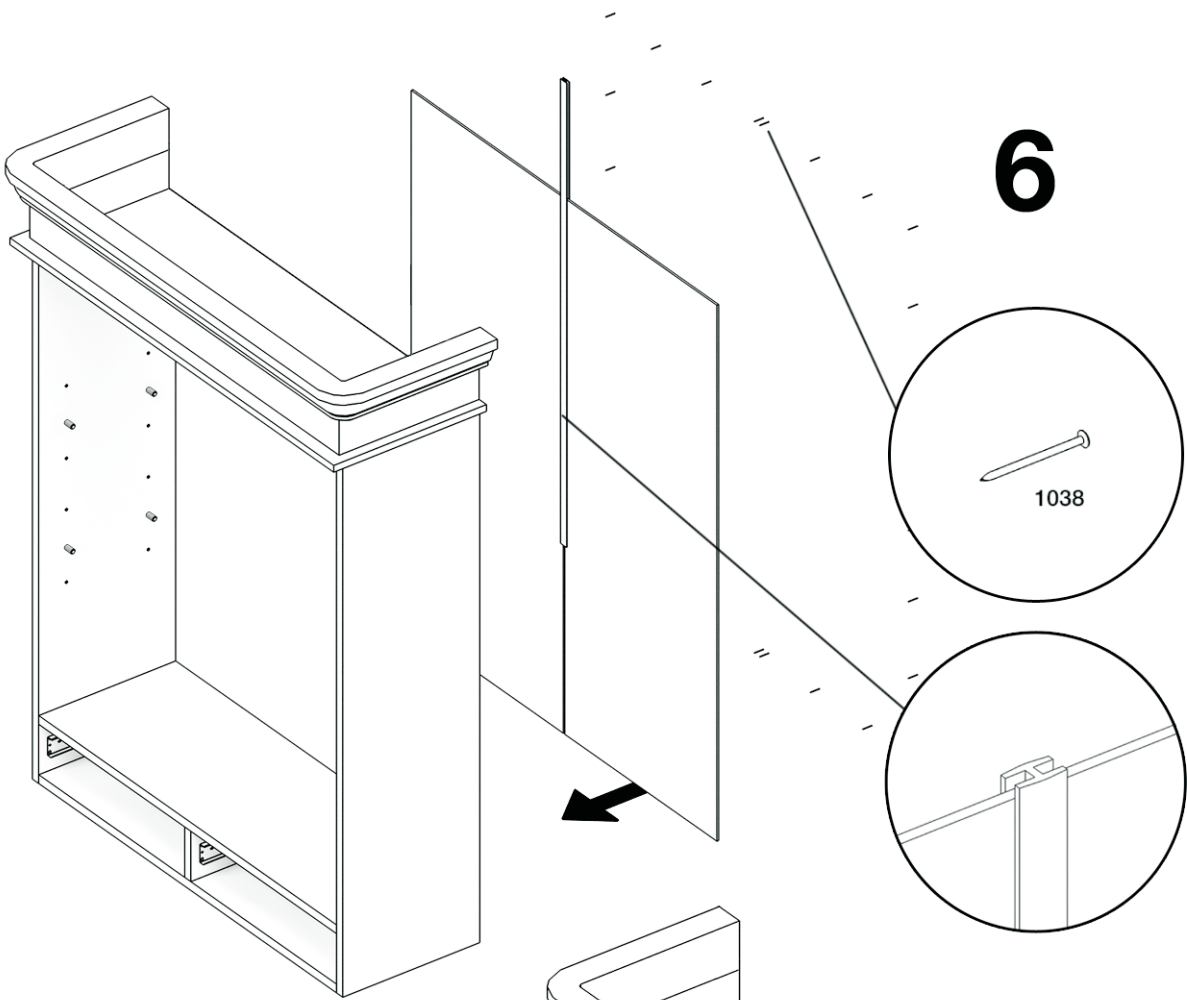
**FI** Koontaohje



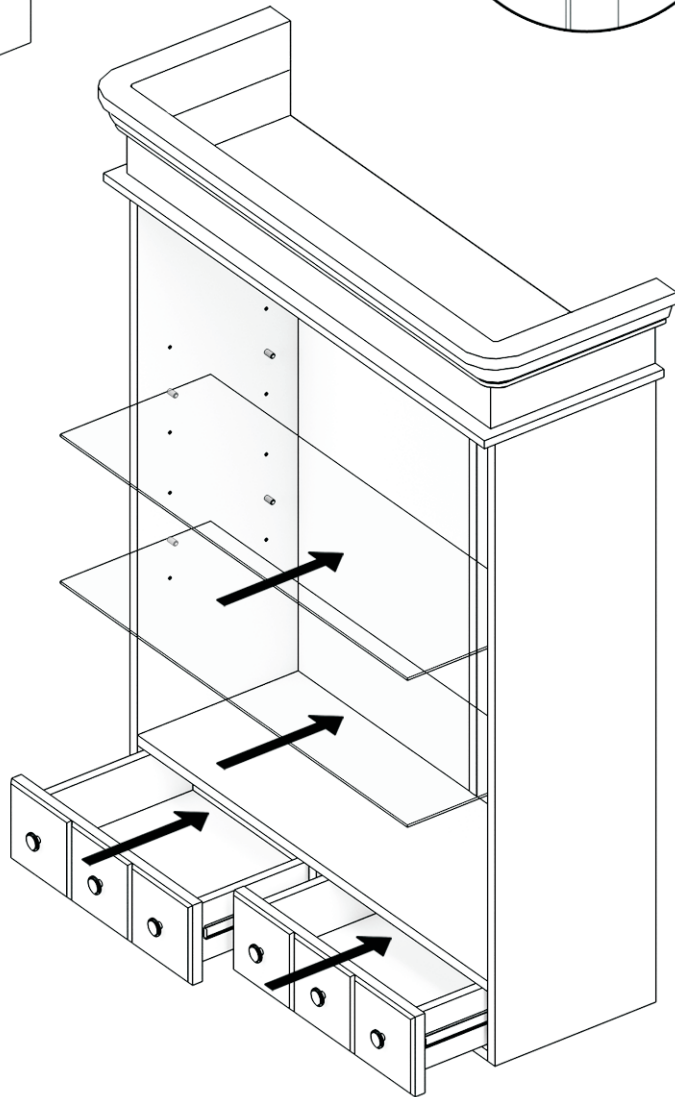




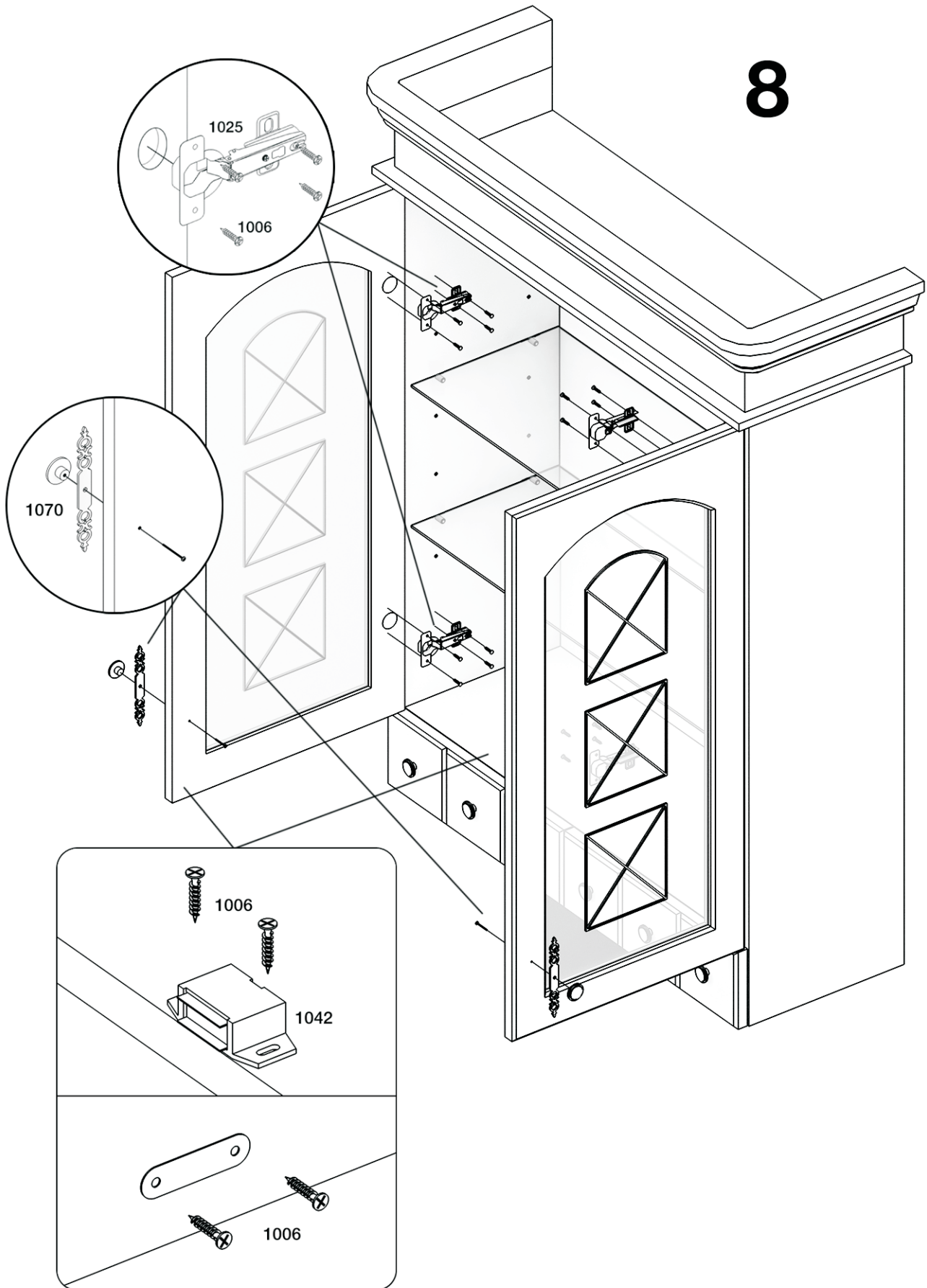




7



8



9

