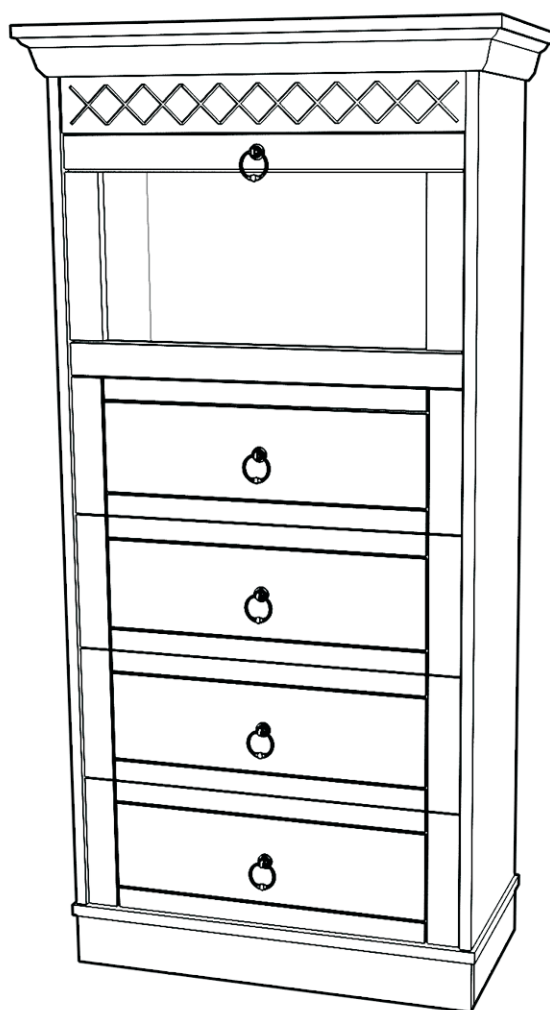


# ДАНИЯ

Сервант 1-створчатый №2

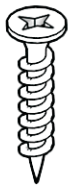


 **TIMBERICA**

**RU** Инструкция по сборке

**EN** Assembly instruction

**FI** Koontaohje



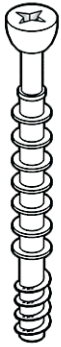
1006  
**60**



1008  
**16**



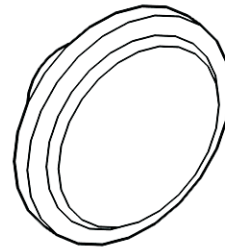
1004  
**18**



1096  
**28**



1097  
**28**



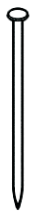
1074  
**5**



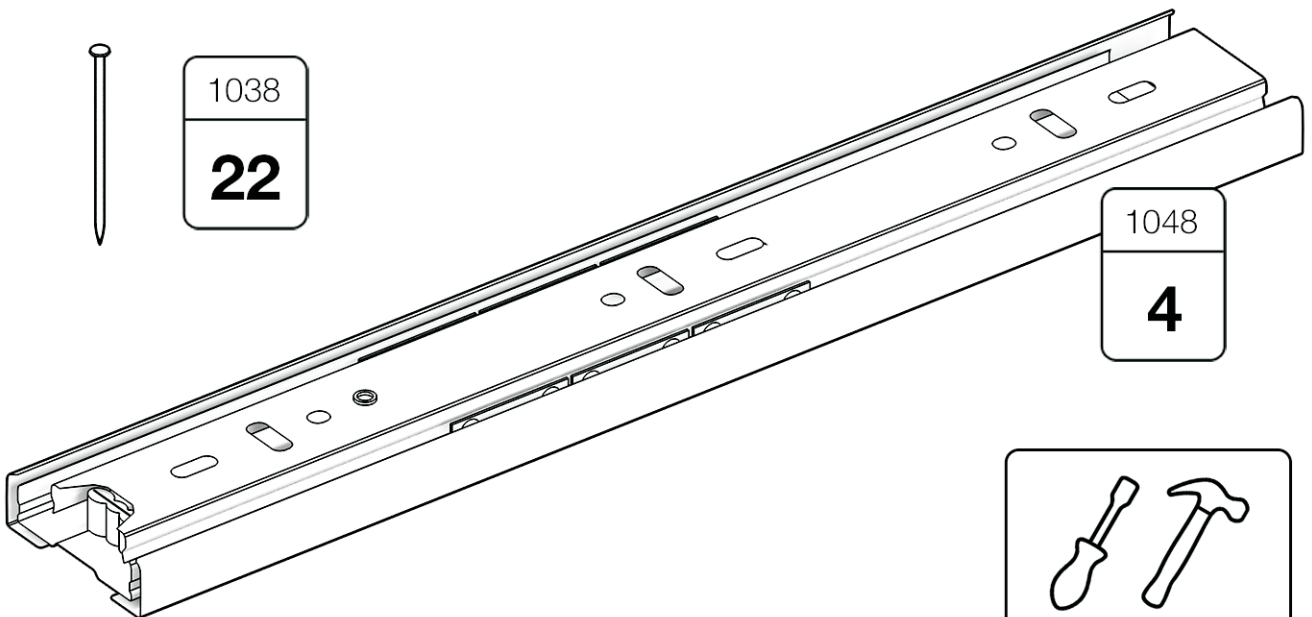
1027  
**16**



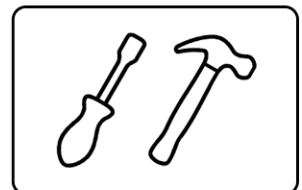
1028  
**16**

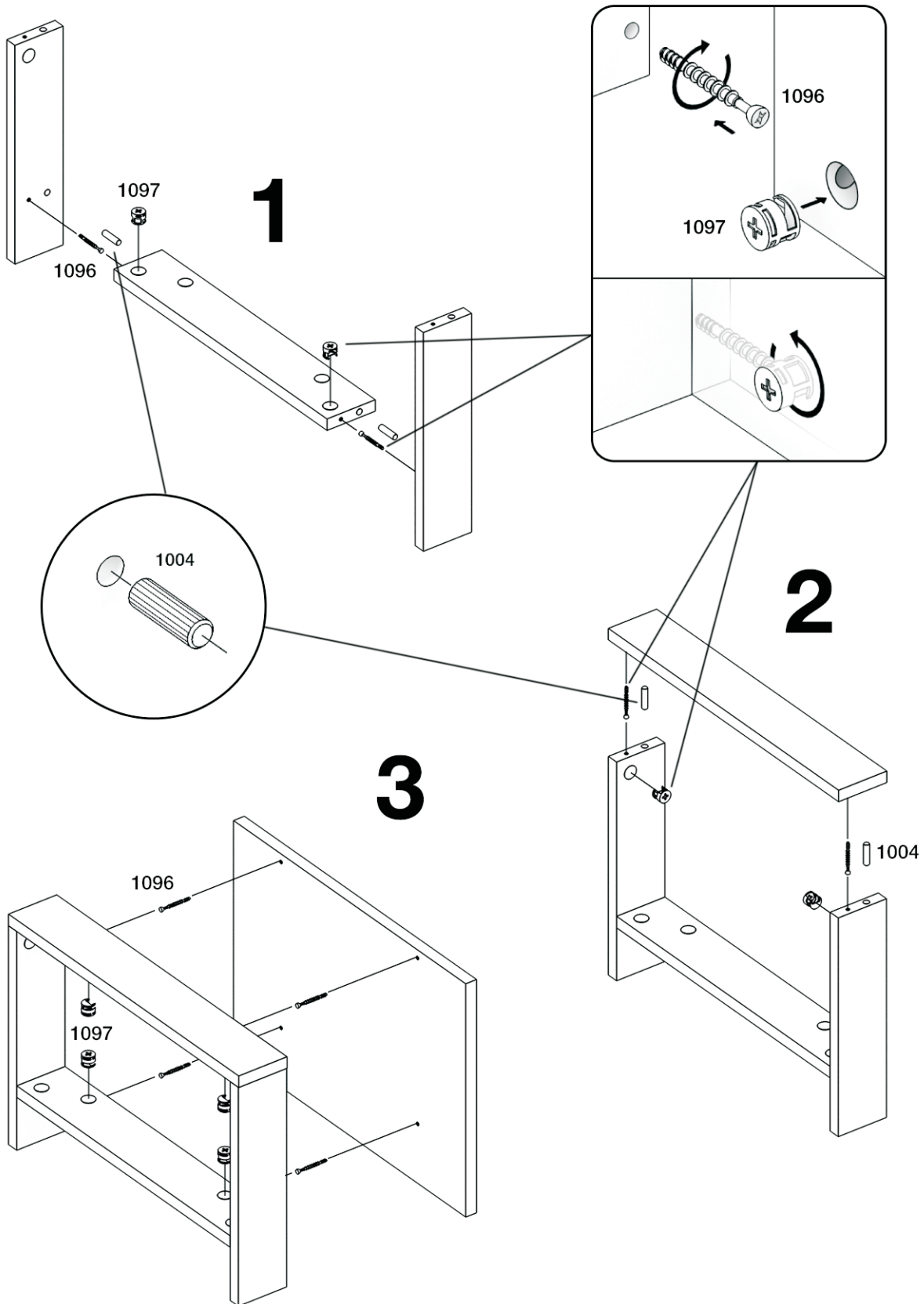


1038  
**22**

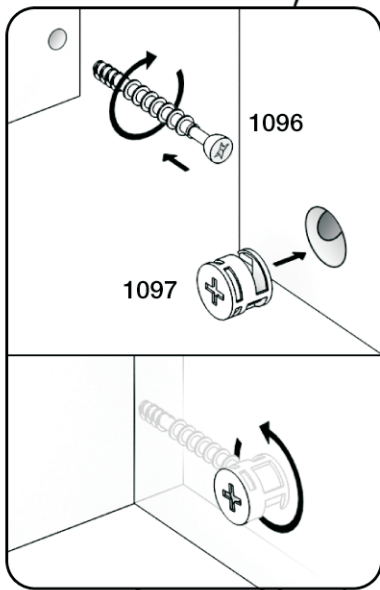
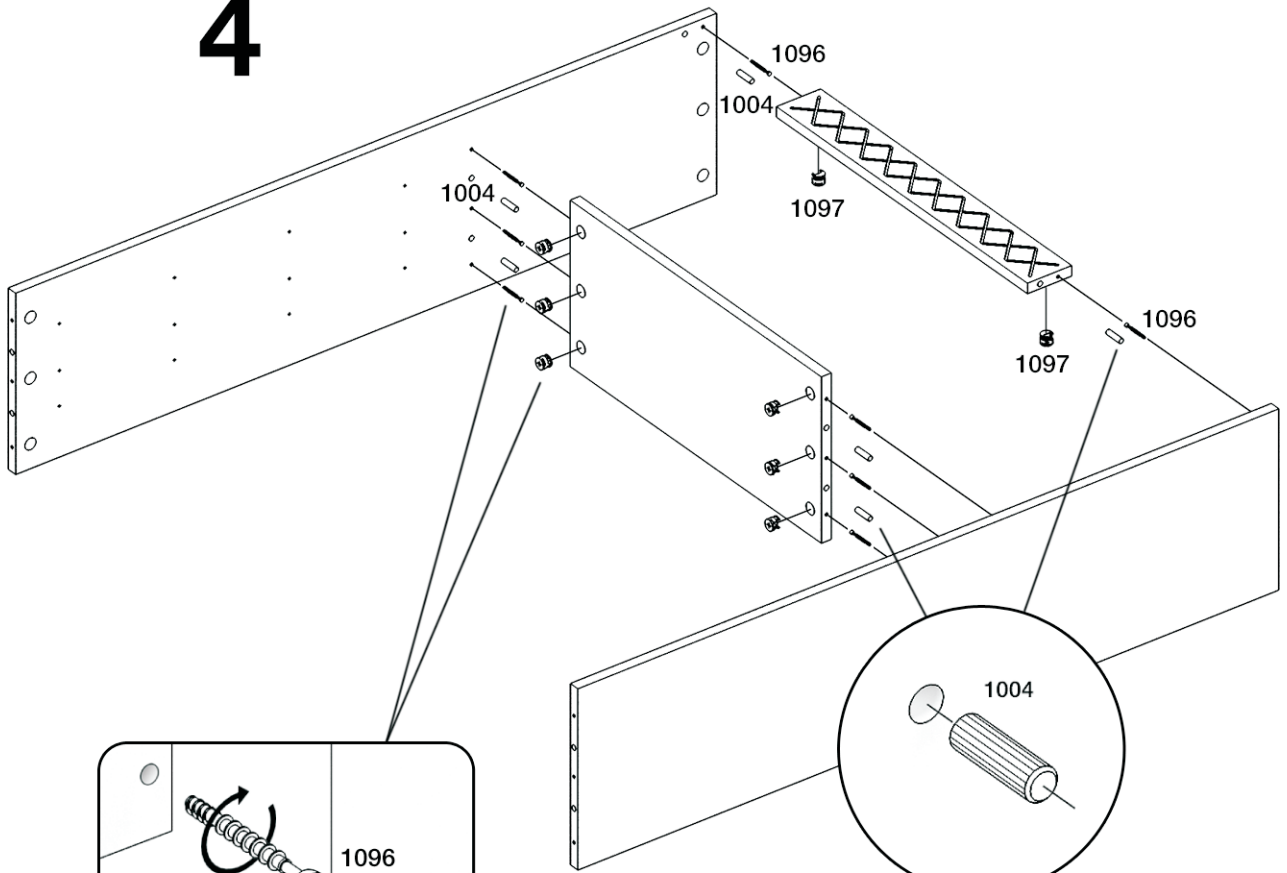


1048  
**4**

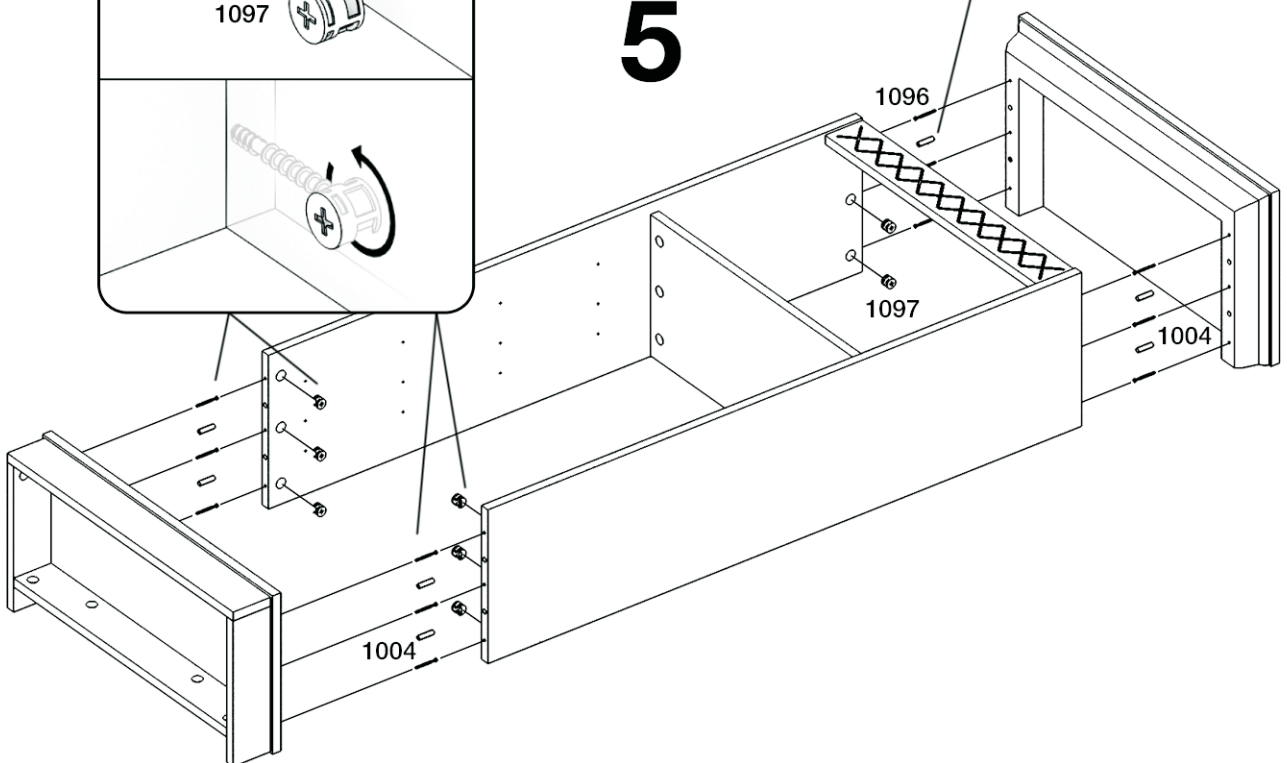


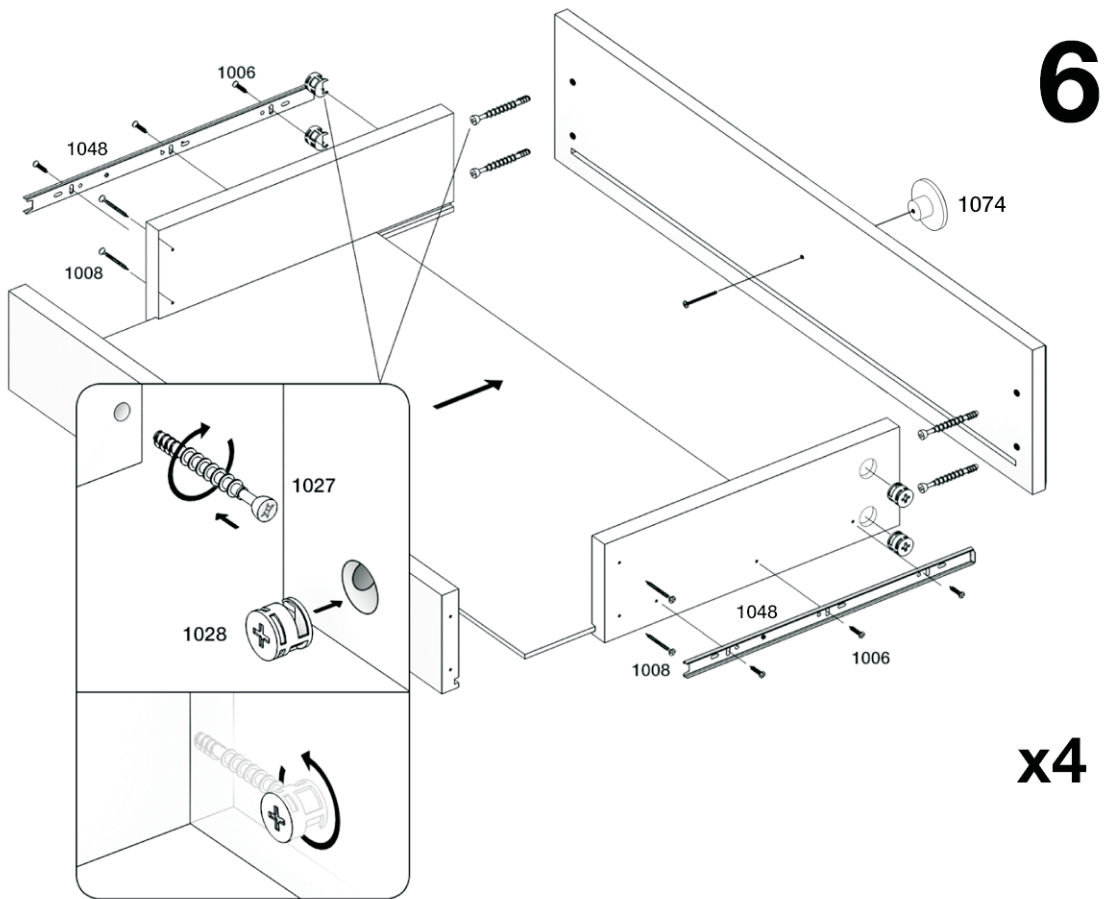
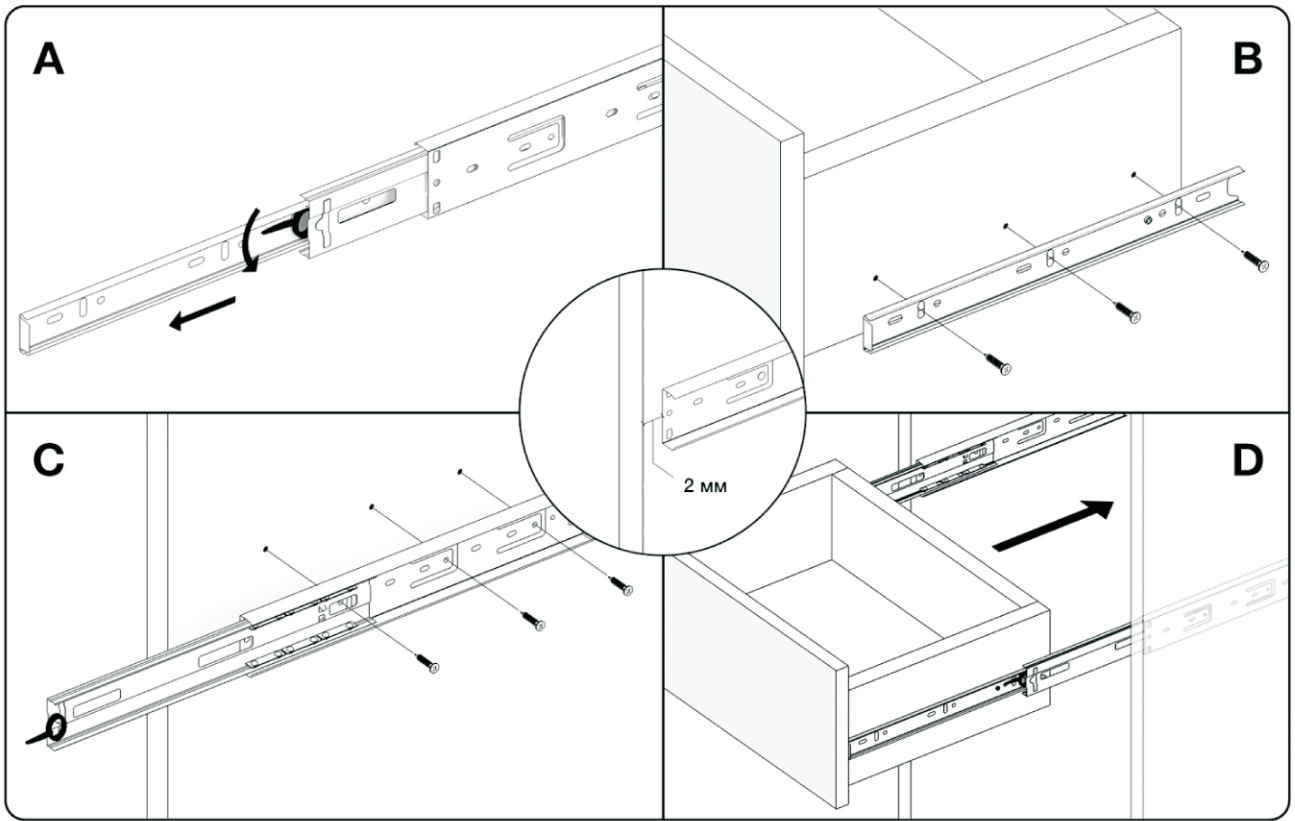


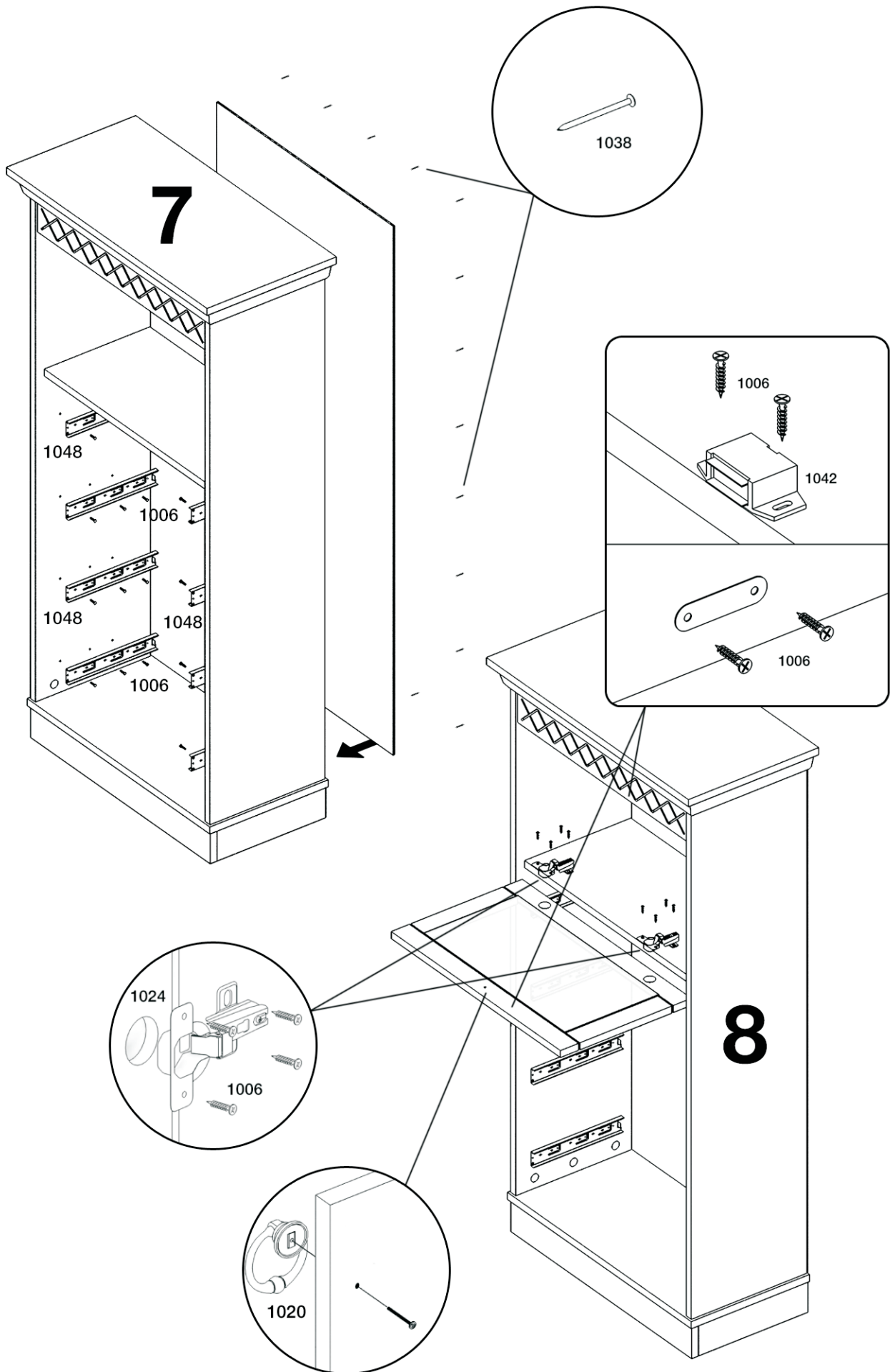
4

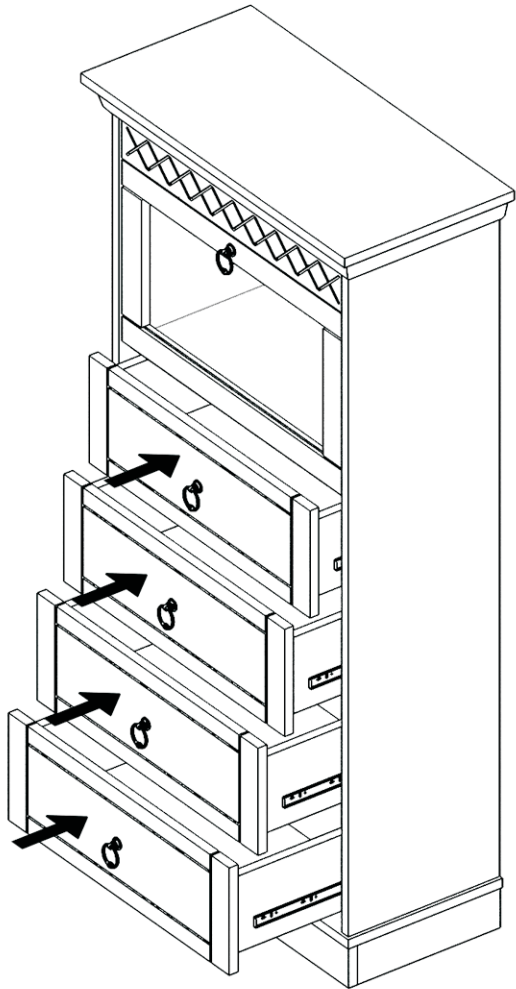


5









9

