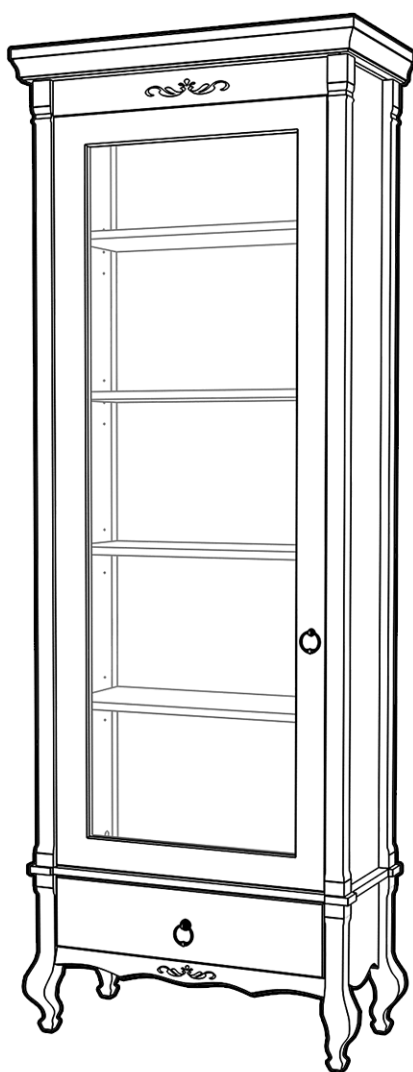


# Ари-Прованс

Шкаф книжный №3

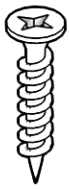


 **TIMBERICA**

**RU** Инструкция по сборке

**EN** Assembly instruction

**FI** Koontaohje



1006  
**43**



1008  
**4**



1004  
**12**



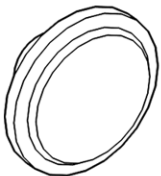
1096  
**24**



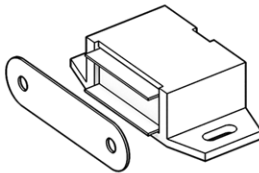
1097  
**24**



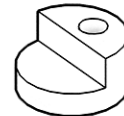
1038  
**34**



1074  
**2**



1042  
**1**

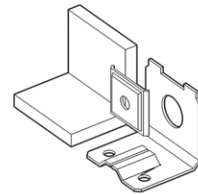


1039  
**16**

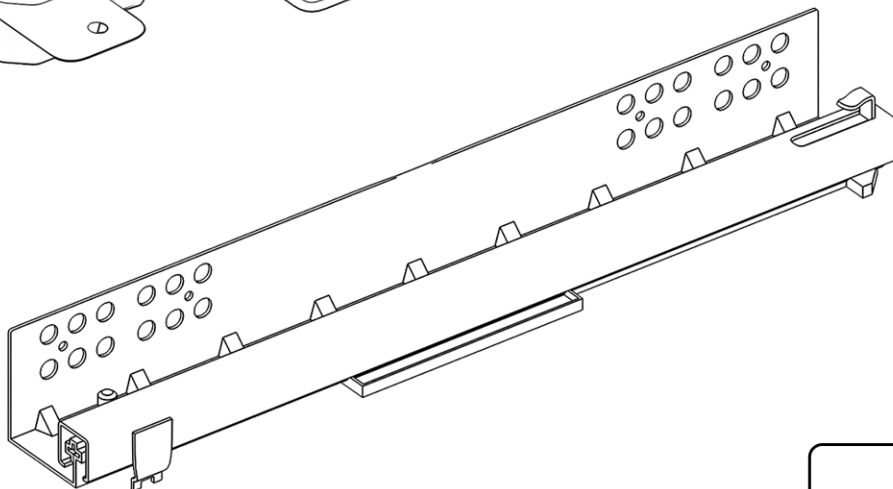
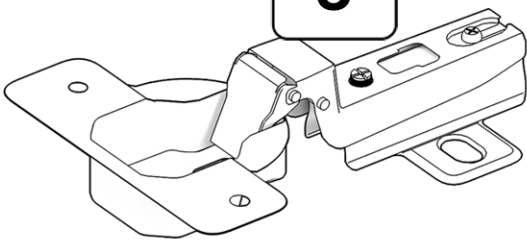
1024  
**3**



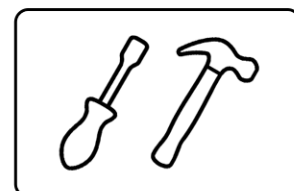
1040  
**16**

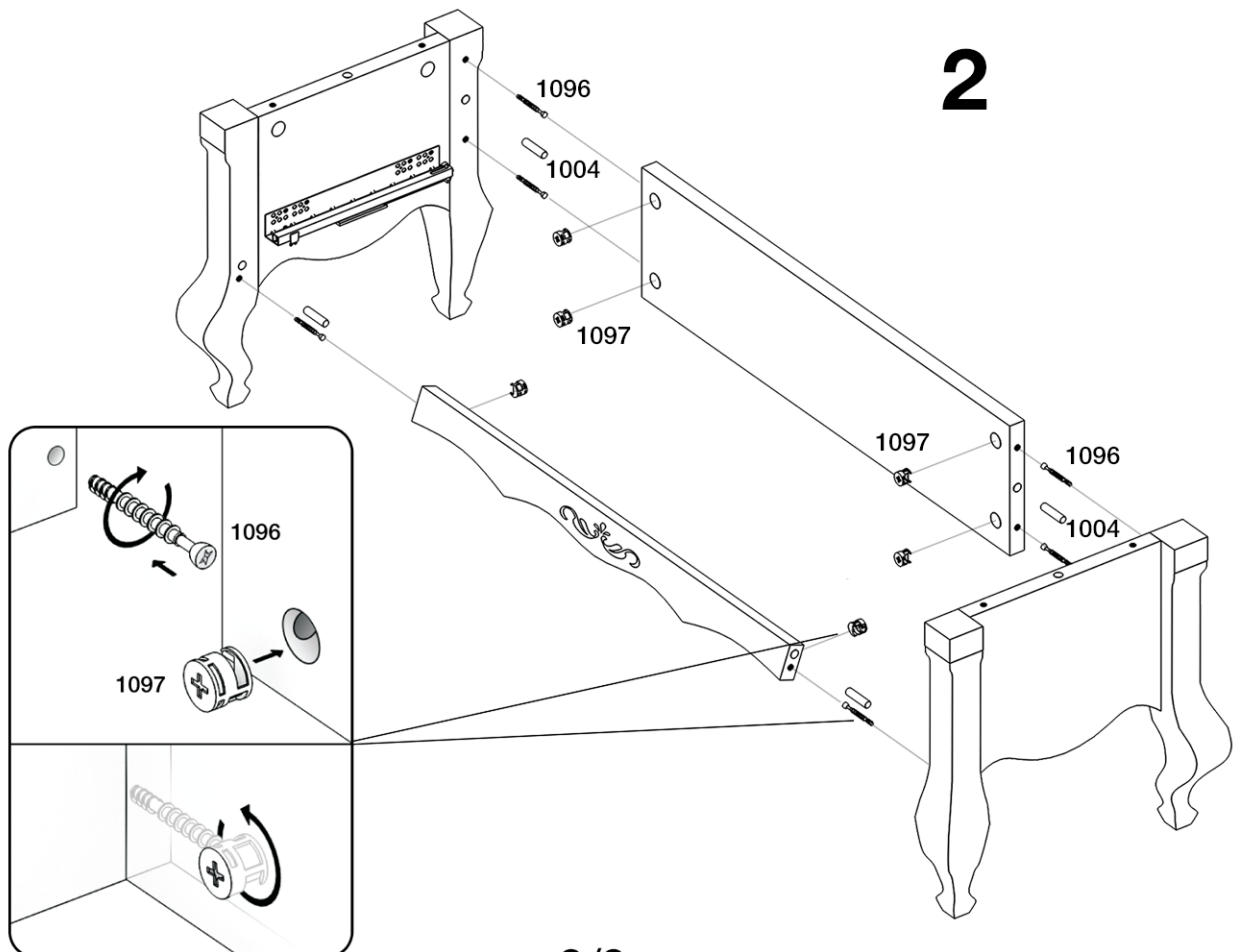
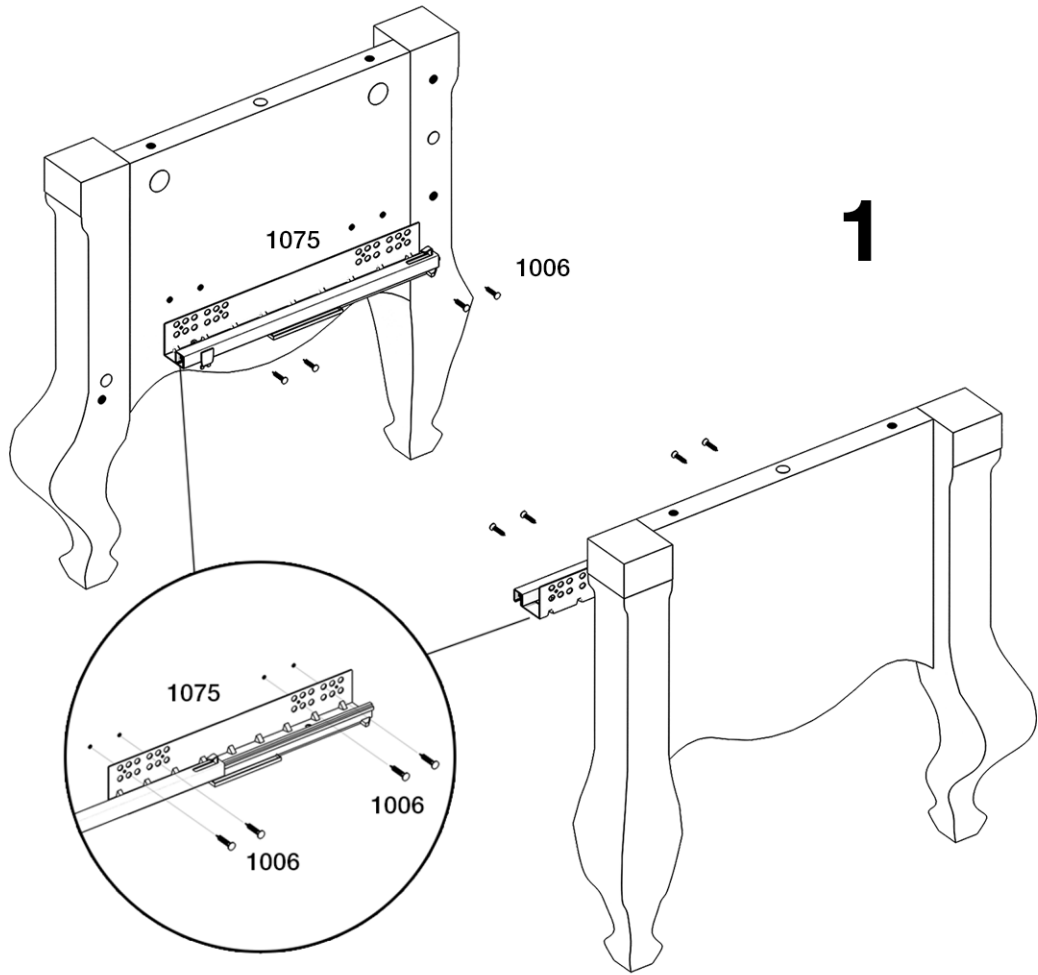


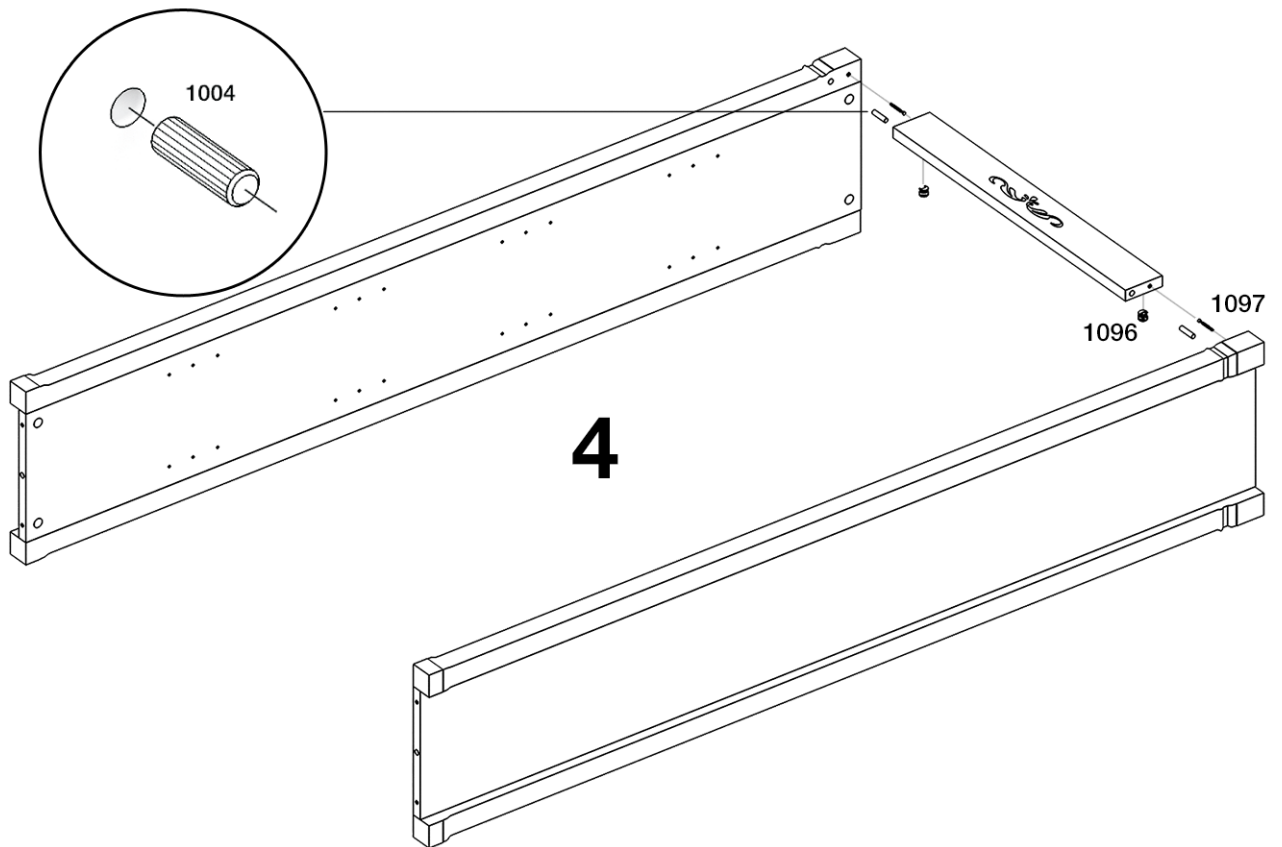
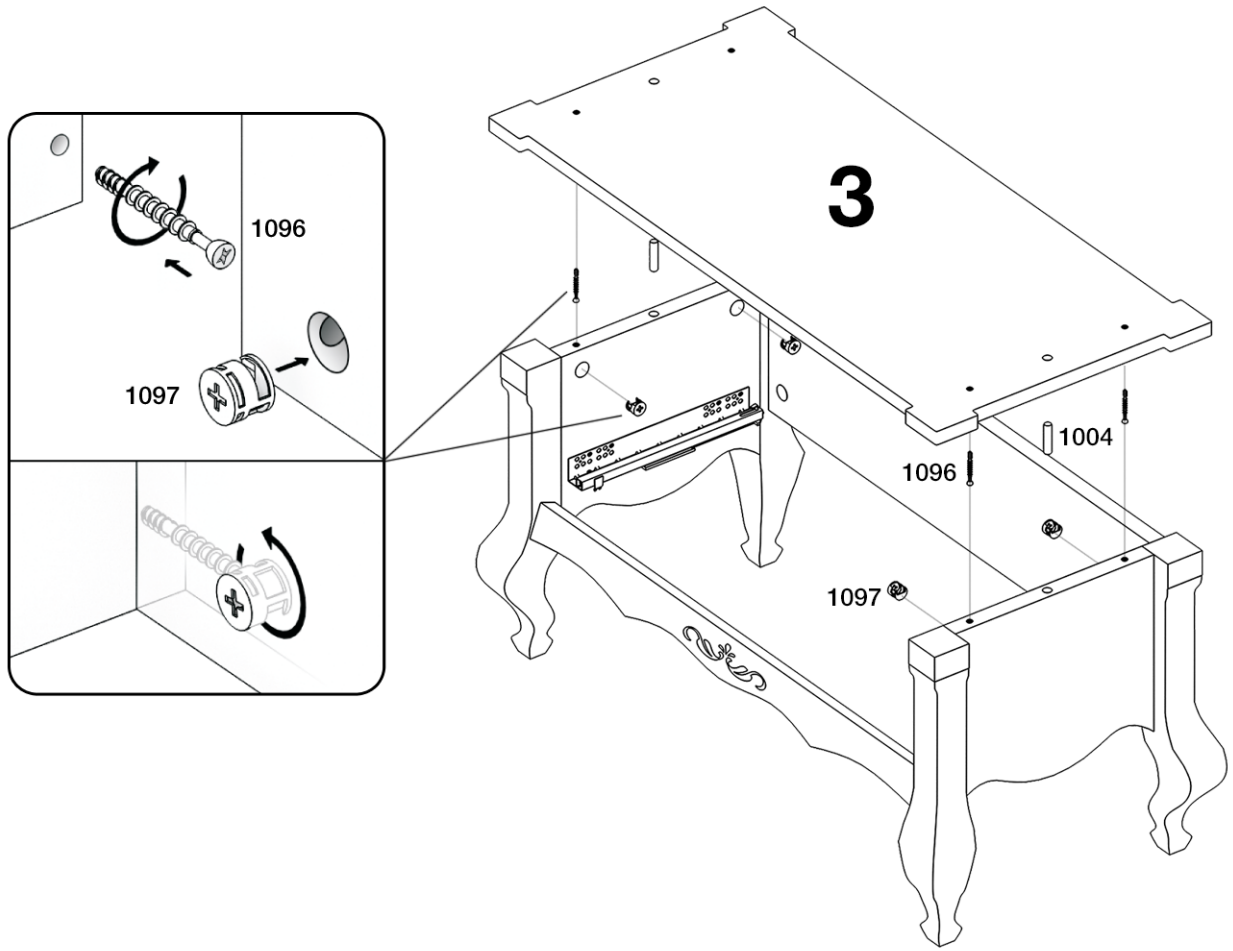
1099  
**2**

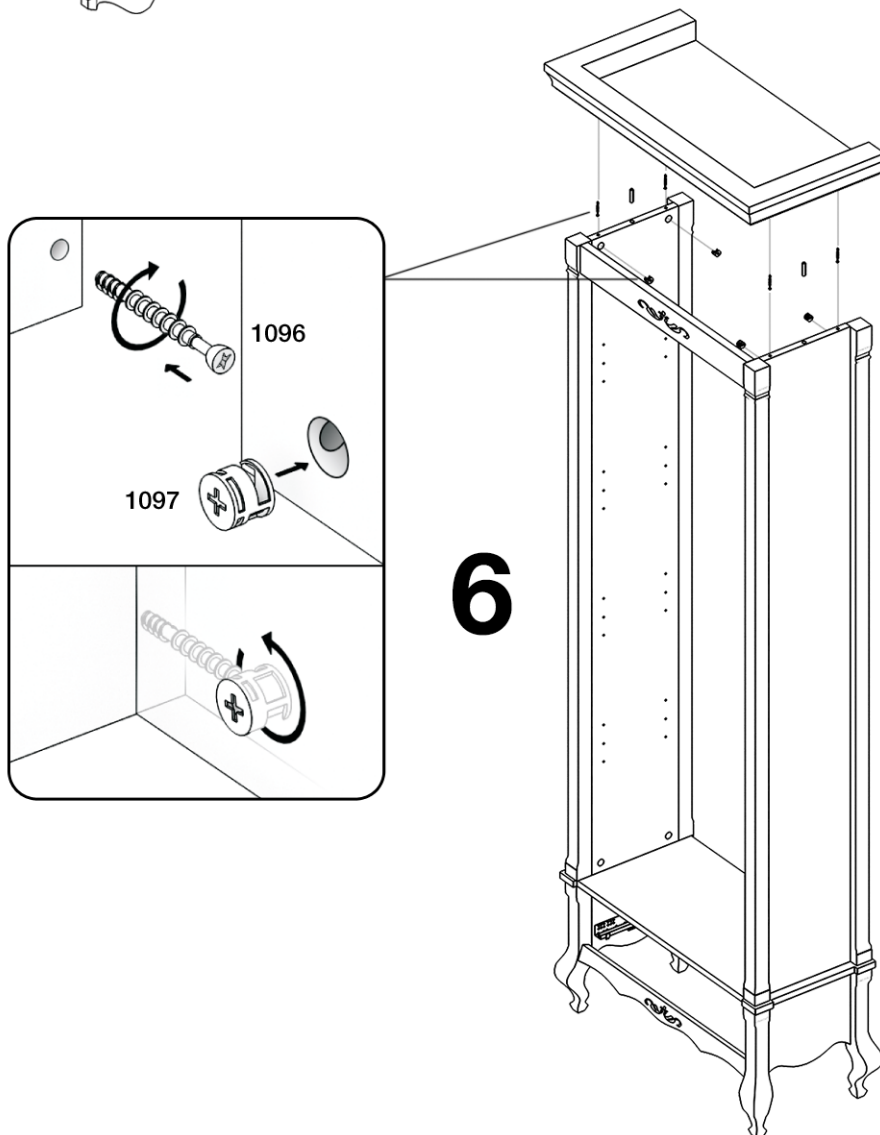
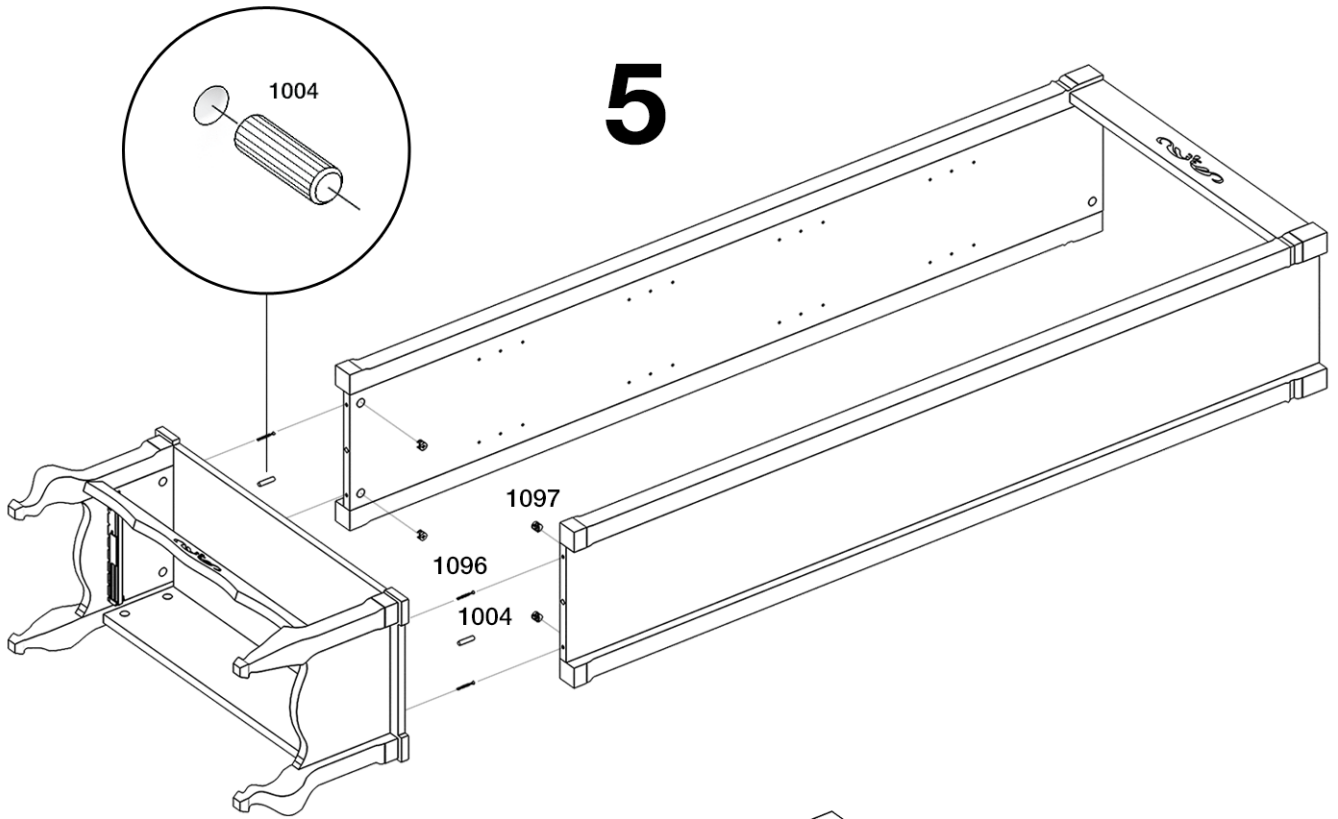


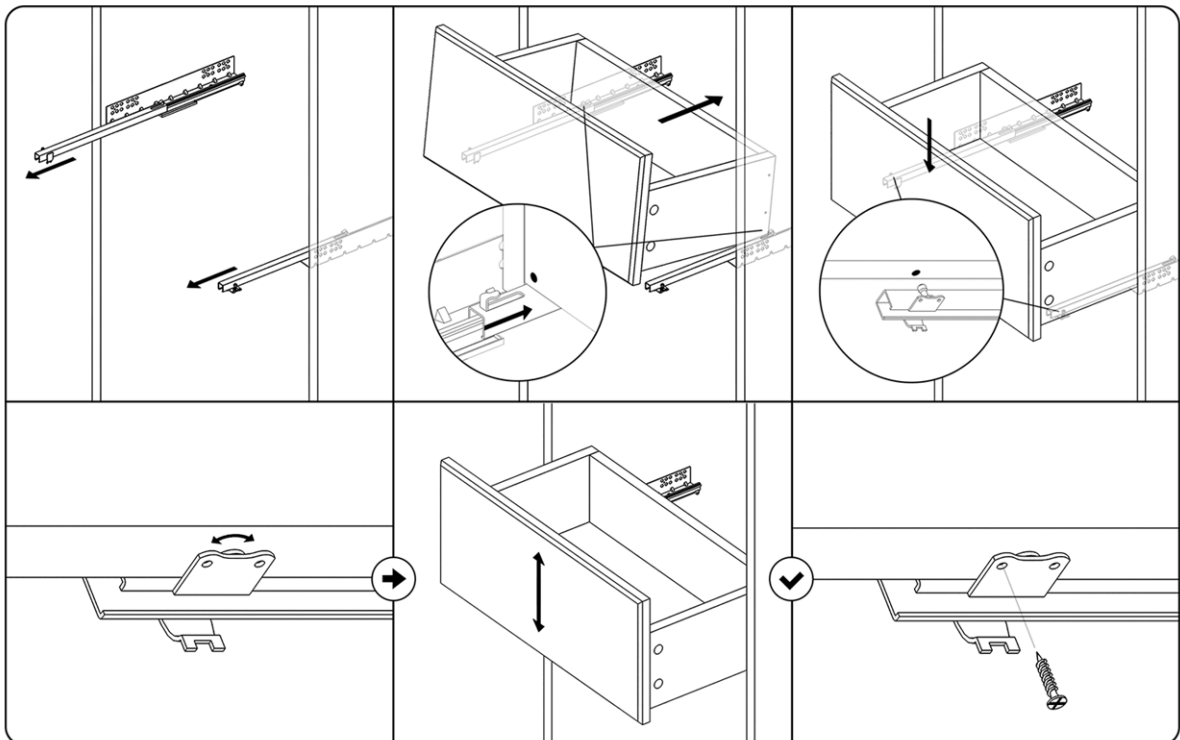
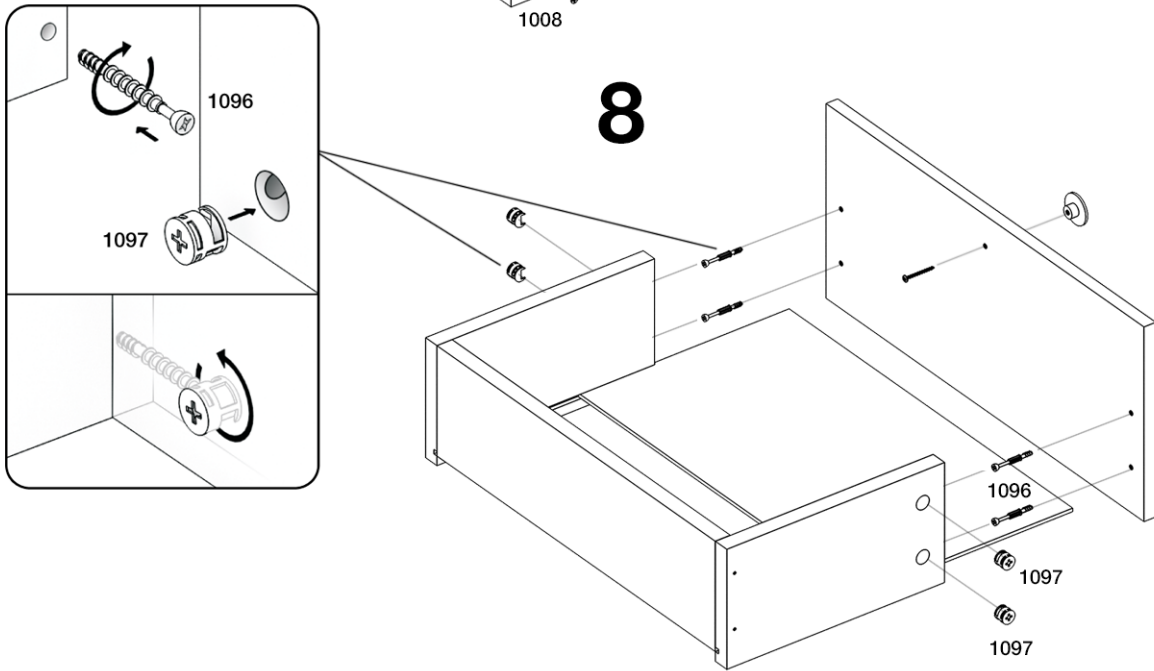
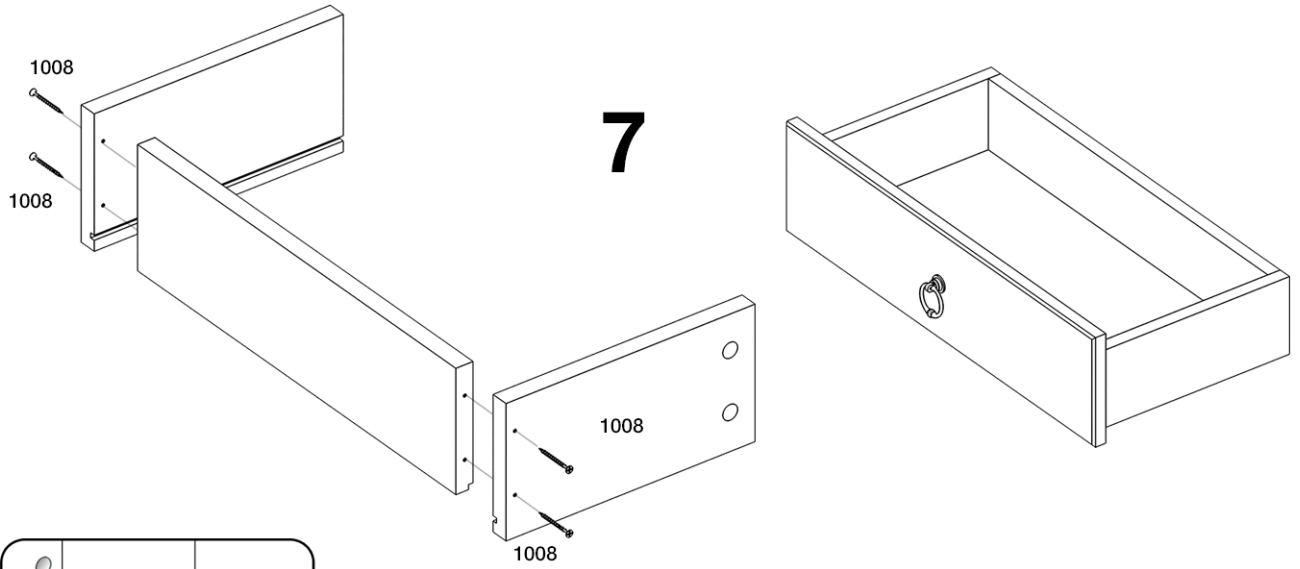
1075  
**2**

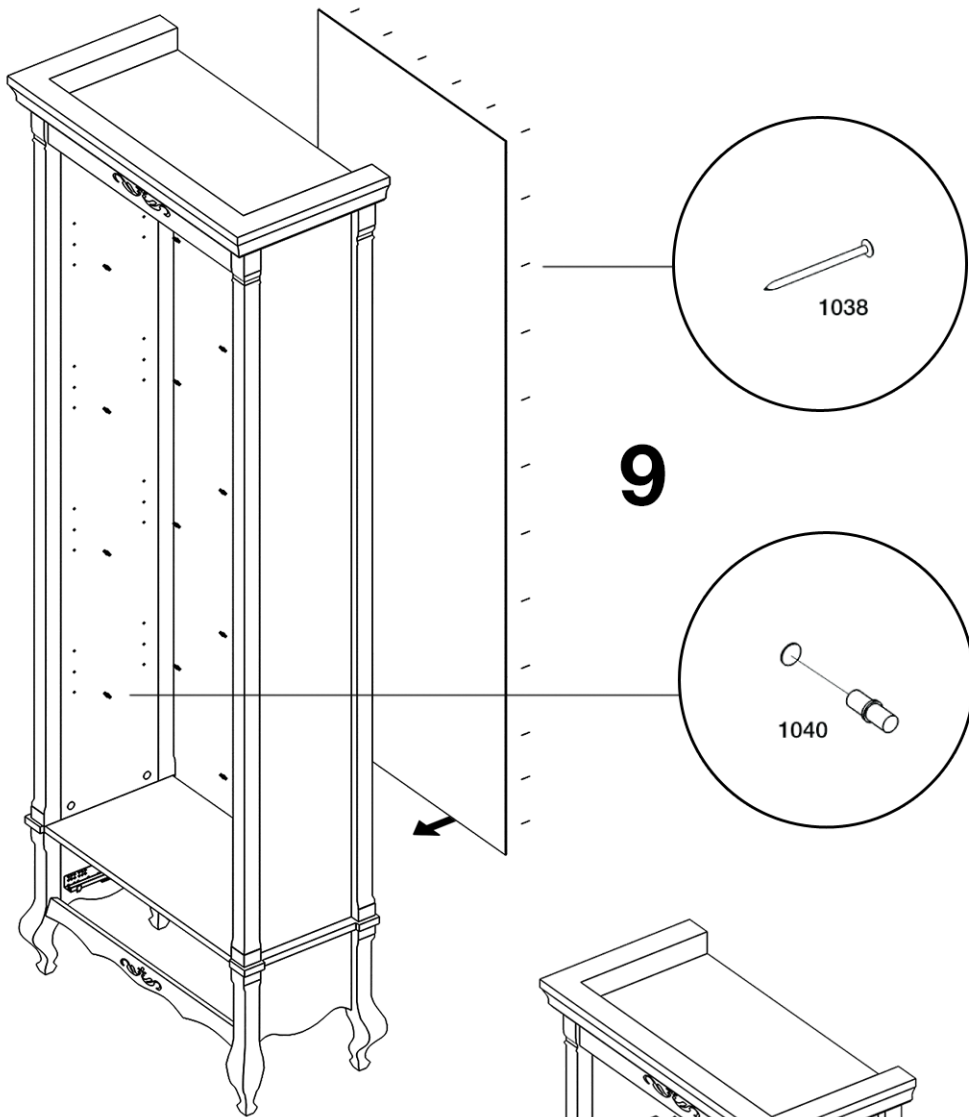






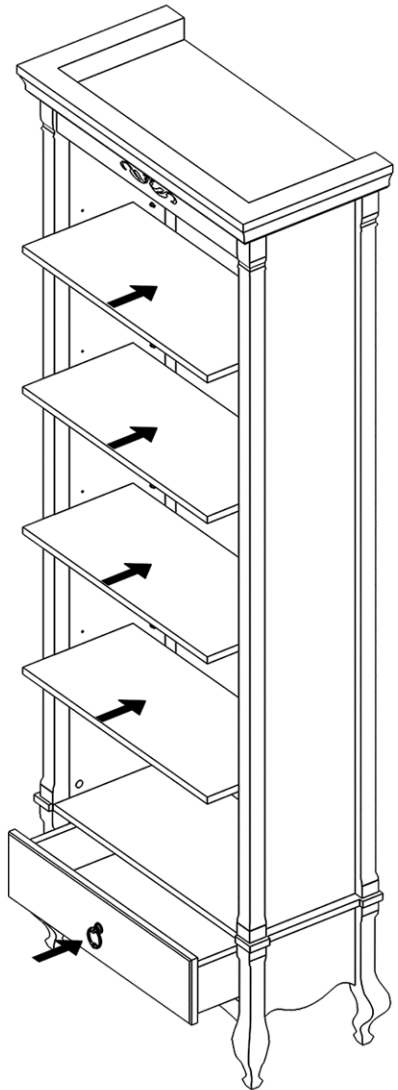






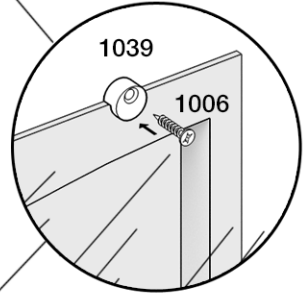
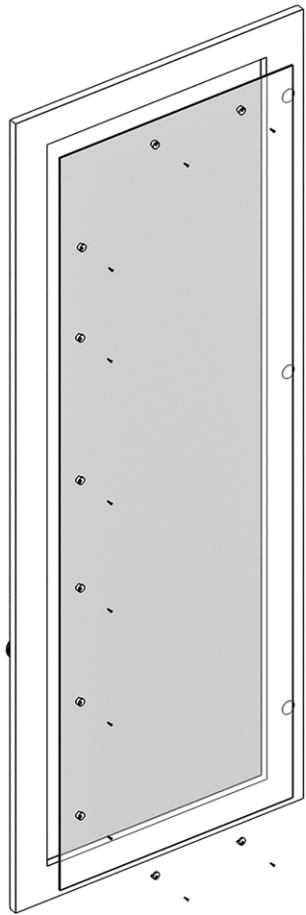
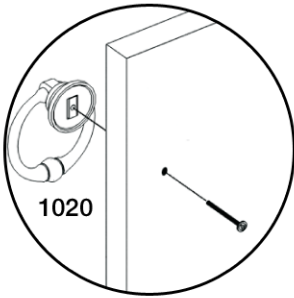
**9**

**10**



6/8

# 11



# 12

